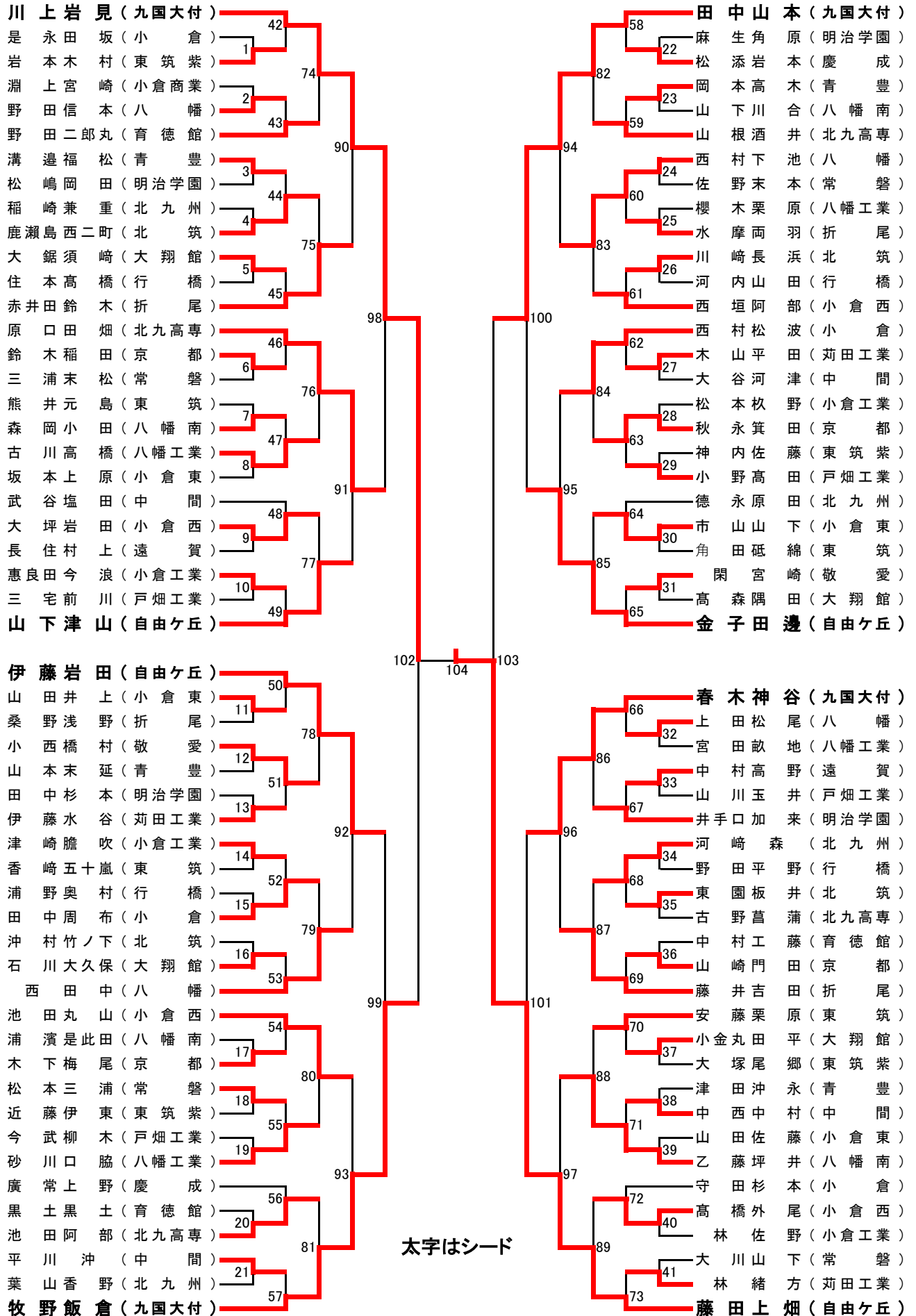


男子ダブルス



※試合番号 90 より正式試合。それまでは簡易試合(6オールスタートの21点3ゲームマッチ)とする。

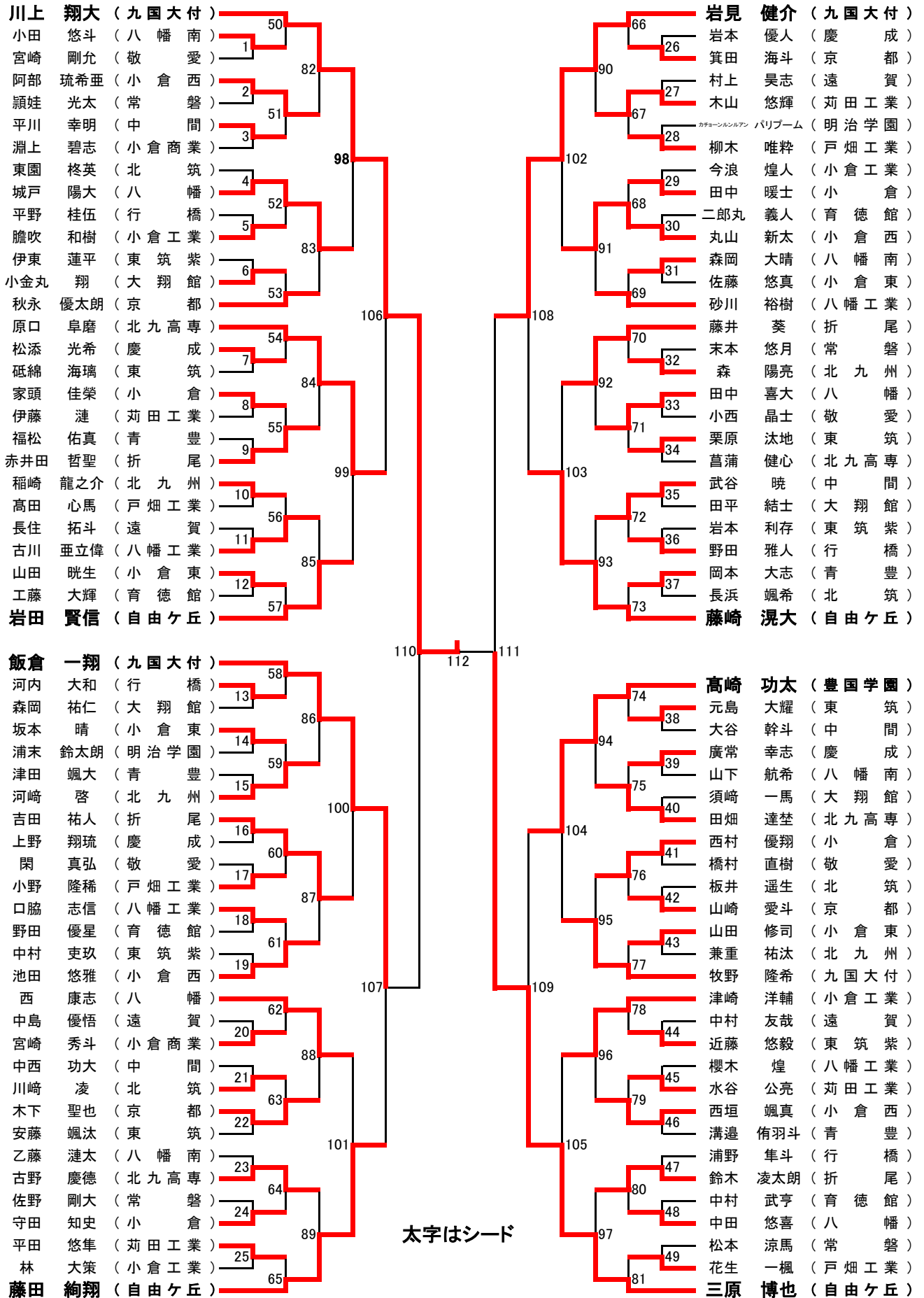
種目:男子複 令和8年度福岡県高等学校総合体育大会バドミントン選手権大会北部ブロック予選会

試合番号	選手名 学校名	試合結果					選手名 学校名
		勝数	第1ゲーム	第2ゲーム	第3ゲーム	勝数	
BD-1	是永・田坂(小倉)	1	18 - 21	21 - 17	15 - 21	2	岩本・木村(東筑紫)
BD-2	淵上・宮崎(小倉商業)	1	21 - 18	16 - 21	18 - 21	2	野田・信本(八幡)
BD-3	溝邊・福松(青豊)	2	21 - 16	13 - 21	21 - 13	1	松嶋・岡田(明治学園)
BD-4	稲崎・兼重(北九州)	1	19 - 21	21 - 19	16 - 21	2	鹿瀬島・西二町(北筑)
BD-5	大鋸・須崎(大翔館)	2	18 - 21	21 - 19	25 - 23	1	住本・高橋(行橋)
BD-6	鈴木・稲田(京都)	2	21 - 12	16 - 21	21 - 17	1	三浦・末松(常磐)
BD-7	熊井・元島(東筑)	0	19 - 21	16 - 21	-	2	森岡・小田(八幡南)
BD-8	古川・高橋(八幡工業)	2	21 - 16	21 - 18	-	0	坂本・上原(小倉東)
BD-9	大坪・岩田(小倉西)	2	21 - 6	21 - 8	-	0	長住・村上(遠賀)
BD-10	恵良田・今浪(小倉工業)	2	21 - 14	21 - 16	-	0	三宅・前川(戸畑工業)
BD-11	山田・井上(小倉東)	2	21 - 23	21 - 19	22 - 20	1	桑野・浅野(折尾)
BD-12	小西・橋村(敬愛)	2	21 - 12	21 - 11	-	0	山本・末延(青豊)
BD-13	田中・杉本(明治学園)	0	8 - 21	11 - 21	-	2	伊藤・水谷(苅田工業)
BD-14	津崎・膽吹(小倉工業)	2	21 - 15	21 - 15	-	0	香崎・五十嵐(東筑)
BD-15	浦野・奥村(行橋)	1	16 - 21	21 - 14	15 - 21	2	田中・周布(小倉)
BD-16	沖村・竹ノ下(北筑)	0	18 - 21	18 - 21	-	2	石川・大久保(大翔館)
BD-17	浦濱・是此田(八幡南)	0	19 - 21	15 - 21	-	2	木下・梅尾(京都)
BD-18	松本・三浦(常磐)	2	21 - 14	14 - 21	22 - 20	1	近藤・伊東(東筑紫)
BD-19	今武・柳木(戸畑工業)	0	15 - 21	11 - 21	-	2	砂川・口脇(八幡工業)
BD-20	黒土・黒土(育徳館)	0	14 - 21	14 - 21	-	2	池田・阿部(北九高専)
BD-21	平川・沖(中間)	2	-	-	-	キ	葉山・香野(北九州)
BD-22	麻生・角原(明治学園)	0	18 - 21	16 - 21	-	2	松添・岩本(慶成)
BD-23	岡本・高木(青豊)	2	14 - 21	21 - 17	21 - 16	1	山下・川合(八幡南)
BD-24	西村・下池(八幡)	2	21 - 12	21 - 13	-	0	佐野・末本(常磐)
BD-25	櫻木・栗原(八幡工業)	0	13 - 21	19 - 21	-	2	水摩・両羽(折尾)
BD-26	川崎・長浜(北筑)	2	21 - 15	21 - 16	-	0	河内・山田(行橋)
BD-27	木山・平田(苅田工業)	2	21 - 10	21 - 15	-	0	大谷・河津(中間)
BD-28	松本・杵野(小倉工業)	0	15 - 21	17 - 21	-	2	秋永・箕田(京都)
BD-29	神内・佐藤(東筑紫)	0	7 - 21	8 - 21	-	2	小野・高田(戸畑工業)
BD-30	市山・山下(小倉東)	2	21 - 19	21 - 14	-	0	角田・砥綿(東筑)
BD-31	関・宮崎(敬愛)	2	21 - 10	21 - 10	-	0	高森・隅田(大翔館)
BD-32	上田・松尾(八幡)	2	21 - 15	21 - 18	-	0	宮田・畝地(八幡工業)
BD-33	中村・高野(遠賀)	2	21 - 19	21 - 19	-	0	山川・玉井(戸畑工業)
BD-34	河崎・森(北九州)	2	21 - 14	21 - 13	-	0	野田・平野(行橋)
BD-35	東園・板井(北筑)	2	-	-	-	キ	古野・菖蒲(北九高専)
BD-36	中村・工藤(育徳館)	0	14 - 21	18 - 21	-	2	山崎・門田(京都)
BD-37	小金丸・田平(大翔館)	2	21 - 13	21 - 9	-	0	大塚・尾郷(東筑紫)
BD-38	津田・沖永(青豊)	0	15 - 21	19 - 21	-	2	中西・中村(中間)
BD-39	山田・佐藤(小倉東)	0	16 - 21	19 - 21	-	2	乙藤・坪井(八幡南)
BD-40	高橋・外尾(小倉西)	2	13 - 21	22 - 20	21 - 19	1	林・佐野(小倉工業)
BD-41	大川・山下(常磐)	0	8 - 21	10 - 21	-	2	林・緒方(苅田工業)
BD-42	川上・岩見(九国大付)	2	21 - 6	21 - 8	-	0	岩本・木村(東筑紫)
BD-43	野田・信本(八幡)	0	16 - 21	19 - 21	-	2	野田・二郎丸(育徳館)
BD-44	溝邊・福松(青豊)	1	23 - 21	22 - 24	16 - 21	2	鹿瀬島・西二町(北筑)
BD-45	大鋸・須崎(大翔館)	0	10 - 21	11 - 21	-	2	赤井田・鈴木(折尾)
BD-46	原口・田畑(北九高専)	2	21 - 8	21 - 8	-	0	鈴木・稲田(京都)
BD-47	森岡・小田(八幡南)	0	16 - 21	20 - 22	-	2	古川・高橋(八幡工業)
BD-48	武谷・塩田(中間)	0	13 - 21	18 - 21	-	2	大坪・岩田(小倉西)
BD-49	恵良田・今浪(小倉工業)	0	11 - 21	9 - 21	-	2	山下・津山(自由ヶ丘)
BD-50	伊藤・岩田(自由ヶ丘)	2	21 - 8	21 - 9	-	0	山田・井上(小倉東)
BD-51	小西・橋村(敬愛)	2	21 - 18	21 - 16	-	0	伊藤・水谷(苅田工業)
BD-52	津崎・膽吹(小倉工業)	1	22 - 20	19 - 21	13 - 21	2	田中・周布(小倉)

種目:男子複 令和8年度福岡県高等学校総合体育大会バドミントン選手権大会北部ブロック予選会

試合番号	選手名 学校名	試合結果					選手名 学校名
		勝数	第1ゲーム	第2ゲーム	第3ゲーム	勝数	
BD-53	石川・大久保(大翔館)	0	12 - 21	14 - 21	-	2	西・田中(八幡)
BD-54	池田・丸山(小倉西)	2	21 - 18	21 - 13	-	0	木下・梅尾(京都)
BD-55	松本・三浦(常磐)	0	12 - 21	17 - 21	-	2	砂川・口脇(八幡工業)
BD-56	廣常・上野(慶成)	0	9 - 21	21 - 23	-	2	池田・阿部(北九高専)
BD-57	平川・沖(中間)	0	10 - 21	9 - 21	-	2	牧野・飯倉(九国大付)
BD-58	田中・山本(九国大付)	2	21 - 9	21 - 10	-	0	松添・岩本(慶成)
BD-59	岡本・高木(青豊)	0	13 - 21	9 - 21	-	2	山根・酒井(北九高専)
BD-60	西村・下池(八幡)	2	21 - 18	18 - 21	28 - 26	1	水摩・両羽(折尾)
BD-61	川崎・長浜(北筑)	0	18 - 21	13 - 21	-	2	西垣・阿部(小倉西)
BD-62	西村・松波(小倉)	2	21 - 10	21 - 18	-	0	木山・平田(苅田工業)
BD-63	秋永・箕田(京都)	2	21 - 13	21 - 12	-	0	小野・高田(戸畑工業)
BD-64	徳永・原田(北九州)	キ	-	-	-	2	市山・山下(小倉東)
BD-65	関・宮崎(敬愛)	0	11 - 21	8 - 21	-	2	金子・田邊(自由ヶ丘)
BD-66	春木・神谷(九国大付)	2	21 - 8	21 - 11	-	0	上田・松尾(八幡)
BD-67	中村・高野(遠賀)	1	12 - 21	21 - 18	18 - 21	2	井手口・加来(明治学園)
BD-68	河崎・森(北九州)	2	21 - 17	21 - 13	-	0	東園・板井(北筑)
BD-69	山崎・門田(京都)	0	13 - 21	10 - 21	-	2	藤井・吉田(折尾)
BD-70	安藤・栗原(東筑)	2	21 - 16	21 - 18	-	0	小金丸・田平(大翔館)
BD-71	中西・中村(中間)	0	17 - 21	12 - 21	-	2	乙藤・坪井(八幡南)
BD-72	守田・杉本(小倉)	1	13 - 21	23 - 21	16 - 21	2	高橋・外尾(小倉西)
BD-73	林・緒方(苅田工業)	0	7 - 21	9 - 21	-	2	藤田・上畑(自由ヶ丘)
BD-74	川上・岩見(九国大付)	2	21 - 8	21 - 9	-	0	野田・二郎丸(育徳館)
BD-75	鹿瀬島・西二町(北筑)	0	16 - 21	7 - 21	-	2	赤井田・鈴木(折尾)
BD-76	原口・田畑(北九高専)	2	21 - 12	21 - 11	-	0	古川・高橋(八幡工業)
BD-77	大坪・岩田(小倉西)	0	17 - 21	14 - 21	-	2	山下・津山(自由ヶ丘)
BD-78	伊藤・岩田(自由ヶ丘)	2	21 - 9	21 - 12	-	0	小西・橋村(敬愛)
BD-79	田中・周布(小倉)	1	21 - 19	12 - 21	19 - 21	2	西・田中(八幡)
BD-80	池田・丸山(小倉西)	2	21 - 13	21 - 13	-	0	砂川・口脇(八幡工業)
BD-81	池田・阿部(北九高専)	0	9 - 21	11 - 21	-	2	牧野・飯倉(九国大付)
BD-82	田中・山本(九国大付)	2	21 - 12	21 - 8	-	0	山根・酒井(北九高専)
BD-83	西村・下池(八幡)	2	21 - 17	21 - 11	-	0	西垣・阿部(小倉西)
BD-84	西村・松波(小倉)	2	21 - 16	21 - 15	-	0	秋永・箕田(京都)
BD-85	市山・山下(小倉東)	0	8 - 21	8 - 21	-	2	金子・田邊(自由ヶ丘)
BD-86	春木・神谷(九国大付)	2	21 - 7	21 - 8	-	0	井手口・加来(明治学園)
BD-87	河崎・森(北九州)	0	15 - 21	15 - 21	-	2	藤井・吉田(折尾)
BD-88	安藤・栗原(東筑)	0	11 - 21	14 - 21	-	2	乙藤・坪井(八幡南)
BD-89	高橋・外尾(小倉西)	0	6 - 21	13 - 21	-	2	藤田・上畑(自由ヶ丘)
BD-90	川上・岩見(九国大付)	2	21 - 13	21 - 5	-	0	赤井田・鈴木(折尾)
BD-91	原口・田畑(北九高専)	2	21 - 18	23 - 25	21 - 19	1	山下・津山(自由ヶ丘)
BD-92	伊藤・岩田(自由ヶ丘)	2	21 - 10	21 - 12	-	0	西・田中(八幡)
BD-93	池田・丸山(小倉西)	0	10 - 21	11 - 21	-	2	牧野・飯倉(九国大付)
BD-94	田中・山本(九国大付)	2	21 - 4	21 - 16	-	0	西村・下池(八幡)
BD-95	西村・松波(小倉)	0	12 - 21	12 - 21	-	2	金子・田邊(自由ヶ丘)
BD-96	春木・神谷(九国大付)	2	21 - 13	24 - 22	-	0	藤井・吉田(折尾)
BD-97	乙藤・坪井(八幡南)	0	8 - 21	2 - 21	-	2	藤田・上畑(自由ヶ丘)
BD-98	川上・岩見(九国大付)	2	21 - 15	21 - 17	-	0	原口・田畑(北九高専)
BD-99	伊藤・岩田(自由ヶ丘)	0	14 - 21	18 - 21	-	2	牧野・飯倉(九国大付)
BD-100	田中・山本(九国大付)	2	21 - 16	21 - 17	-	0	金子・田邊(自由ヶ丘)
BD-101	春木・神谷(九国大付)	0	10 - 21	18 - 21	-	2	藤田・上畑(自由ヶ丘)
BD-102	川上・岩見(九国大付)	2	21 - 16	21 - 19	-	0	牧野・飯倉(九国大付)
BD-103	田中・山本(九国大付)	0	15 - 21	11 - 21	-	2	藤田・上畑(自由ヶ丘)
BD-104	川上・岩見(九国大付)	1	21 - 11	16 - 21	18 - 21	2	藤田・上畑(自由ヶ丘)

男子シングルス



※試合番号 98 より正式試合。それまでは簡易試合(6オールスタートの21点3ゲームマッチ)とする。

種目:男子単 令和8年度福岡県高等学校総合体育大会バドミントン選手権大会北部ブロック予選会

試合番号	選手名 学校名	試合結果					選手名 学校名
		勝数	第1ゲーム	第2ゲーム	第3ゲーム	勝数	
BS-1	小田(八幡南)	2	—	—	—	キ	宮崎(敬愛)
BS-2	阿部(小倉西)	2	21 — 13	21 — 16	—	0	穎娃(常磐)
BS-3	平川(中間)	2	21 — 14	21 — 16	—	0	淵上(小倉商業)
BS-4	東園(北筑)	0	16 — 21	15 — 21	—	2	城戸(八幡)
BS-5	平野(行橋)	0	20 — 22	17 — 21	—	2	膽吹(小倉工業)
BS-6	伊東(東筑紫)	0	17 — 21	15 — 21	—	2	小金丸(大翔館)
BS-7	松添(慶成)	2	21 — 15	24 — 22	—	0	砥綿(東筑)
BS-8	家頭(小倉)	2	21 — 13	14 — 21	21 — 16	1	伊藤(苅田工業)
BS-9	福松(青豊)	0	9 — 21	14 — 21	—	2	赤井田(折尾)
BS-10	稲崎(北九州)	2	22 — 20	21 — 13	—	0	高田(戸畑工業)
BS-11	長住(遠賀)	0	18 — 21	17 — 21	—	2	古川(八幡工業)
BS-12	山田(小倉東)	2	21 — 15	21 — 23	21 — 12	1	工藤(育徳館)
BS-13	河内(行橋)	2	15 — 21	21 — 18	21 — 8	1	森岡(大翔館)
BS-14	坂本(小倉東)	2	21 — 15	21 — 12	—	0	浦末(明治学園)
BS-15	津田(青豊)	0	19 — 21	15 — 21	—	2	河崎(北九州)
BS-16	吉田(折尾)	2	21 — 10	21 — 8	—	0	上野(慶成)
BS-17	閑(敬愛)	0	18 — 21	16 — 21	—	2	小野(戸畑工業)
BS-18	口脇(八幡工業)	2	21 — 13	21 — 9	—	0	野田(育徳館)
BS-19	中村(東筑紫)	0	10 — 21	9 — 21	—	2	池田(小倉西)
BS-20	中島(遠賀)	0	19 — 21	10 — 21	—	2	宮崎(小倉商業)
BS-21	中西(中間)	1	21 — 17	20 — 22	18 — 21	2	川崎(北筑)
BS-22	木下(京都)	2	21 — 17	21 — 18	—	0	安藤(東筑)
BS-23	乙藤(八幡南)	1	20 — 22	21 — 17	17 — 21	2	古野(北九高専)
BS-24	佐野(常磐)	0	16 — 21	13 — 21	—	2	守田(小倉)
BS-25	平田(苅田工業)	2	21 — 18	21 — 11	—	0	林(小倉工業)
BS-26	岩本(慶成)	0	14 — 21	10 — 21	—	2	箕田(京都)
BS-27	村上(遠賀)	0	14 — 21	14 — 21	—	2	木山(苅田工業)
BS-28	カチョーンルンルアン(明治)	0	9 — 21	8 — 21	—	2	柳木(戸畑工業)
BS-29	今浪(小倉工業)	0	13 — 21	13 — 21	—	2	田中(小倉)
BS-30	二郎丸(育徳館)	0	12 — 21	14 — 21	—	2	丸山(小倉西)
BS-31	森岡(八幡南)	2	21 — 11	21 — 15	—	0	佐藤(小倉東)
BS-32	末本(常磐)	1	21 — 23	22 — 20	18 — 21	2	森(北九州)
BS-33	田中(八幡)	2	21 — 19	15 — 21	21 — 17	1	小西(敬愛)
BS-34	栗原(東筑)	2	—	—	—	キ	菖蒲(北九高専)
BS-35	武谷(中間)	2	21 — 16	23 — 21	—	0	田平(大翔館)
BS-36	岩本(東筑紫)	1	25 — 23	12 — 21	15 — 21	2	野田(行橋)
BS-37	岡本(青豊)	2	21 — 15	16 — 21	22 — 20	1	長浜(北筑)
BS-38	元島(東筑)	2	21 — 14	21 — 17	—	0	大谷(中間)
BS-39	廣常(慶成)	2	21 — 17	23 — 21	—	0	山下(八幡南)
BS-40	須崎(大翔館)	0	9 — 21	9 — 21	—	2	田畑(北九高専)
BS-41	西村(小倉)	2	21 — 14	21 — 16	—	0	橋村(敬愛)
BS-42	板井(北筑)	1	17 — 21	21 — 15	14 — 21	2	山崎(京都)
BS-43	山田(小倉東)	2	21 — 17	21 — 16	—	0	兼重(北九州)
BS-44	中村(遠賀)	1	21 — 17	15 — 21	21 — 23	2	近藤(東筑紫)
BS-45	櫻木(八幡工業)	0	23 — 25	13 — 21	—	2	水谷(苅田工業)
BS-46	西垣(小倉西)	2	21 — 16	21 — 15	—	0	溝邊(青豊)
BS-47	浦野(行橋)	0	12 — 21	14 — 21	—	2	鈴木(折尾)
BS-48	中村(育徳館)	0	15 — 21	9 — 21	—	2	中田(八幡)
BS-49	松本(常磐)	1	15 — 21	21 — 15	12 — 21	2	花生(戸畑工業)

種目:男子単 令和8年度福岡県高等学校総合体育大会バドミントン選手権大会北部ブロック予選会

試合番号	選手名 学校名	試合結果					選手名 学校名
		勝数	第1ゲーム	第2ゲーム	第3ゲーム	勝数	
BS-50	川上(九国大付)	2	21 - 11	21 - 9	-	0	小田(八幡南)
BS-51	阿部(小倉西)	2	21 - 16	21 - 12	-	0	平川(中間)
BS-52	城戸(八幡)	2	21 - 16	21 - 14	-	0	膽吹(小倉工業)
BS-53	小金丸(大翔館)	0	16 - 21	14 - 21	-	2	秋永(京都)
BS-54	原口(北九高専)	2	21 - 8	21 - 15	-	0	松添(慶成)
BS-55	家頭(小倉)	0	18 - 21	18 - 21	-	2	赤井田(折尾)
BS-56	稲崎(北九州)	1	9 - 21	21 - 19	12 - 21	2	古川(八幡工業)
BS-57	山田(小倉東)	0	9 - 21	10 - 21	-	2	岩田(自由ヶ丘)
BS-58	飯倉(九国大付)	2	21 - 12	21 - 9	-	0	河内(行橋)
BS-59	坂本(小倉東)	1	21 - 14	19 - 21	20 - 22	2	河崎(北九州)
BS-60	吉田(折尾)	2	21 - 14	21 - 7	-	0	小野(戸畑工業)
BS-61	口脇(八幡工業)	1	18 - 21	21 - 17	18 - 21	2	池田(小倉西)
BS-62	西(八幡)	2	21 - 13	21 - 10	-	0	宮崎(小倉商業)
BS-63	川崎(北筑)	0	19 - 21	16 - 21	-	2	木下(京都)
BS-64	古野(北九高専)	2	21 - 13	21 - 18	-	0	守田(小倉)
BS-65	平田(苅田工業)	0	10 - 21	7 - 21	-	2	藤田(自由ヶ丘)
BS-66	岩見(九国大付)	2	21 - 9	21 - 11	-	0	箕田(京都)
BS-67	木山(苅田工業)	2	21 - 15	22 - 20	-	0	柳木(戸畑工業)
BS-68	田中(小倉)	0	18 - 21	16 - 21	-	2	丸山(小倉西)
BS-69	森岡(八幡南)	キ	-	-	-	2	砂川(八幡工業)
BS-70	藤井(折尾)	2	21 - 10	21 - 16	-	0	森(北九州)
BS-71	田中(八幡)	2	21 - 15	21 - 16	-	0	栗原(東筑)
BS-72	武谷(中間)	2	21 - 13	21 - 13	-	0	野田(行橋)
BS-73	岡本(青豊)	0	6 - 21	13 - 21	-	2	藤崎(自由ヶ丘)
BS-74	高崎(豊国学園)	2	21 - 9	21 - 12	-	0	元島(東筑)
BS-75	廣常(慶成)	キ	-	-	-	2	田畑(北九高専)
BS-76	西村(小倉)	2	21 - 17	21 - 18	-	0	山崎(京都)
BS-77	山田(小倉東)	0	7 - 21	9 - 21	-	2	牧野(九国大付)
BS-78	津崎(小倉工業)	2	21 - 12	21 - 9	-	0	近藤(東筑紫)
BS-79	水谷(苅田工業)	0	20 - 22	14 - 21	-	2	西垣(小倉西)
BS-80	鈴木(折尾)	2	21 - 7	21 - 8	-	0	中田(八幡)
BS-81	花生(戸畑工業)	0	9 - 21	10 - 21	-	2	三原(自由ヶ丘)
BS-82	川上(九国大付)	2	21 - 9	21 - 12	-	0	阿部(小倉西)
BS-83	城戸(八幡)	2	20 - 22	21 - 10	21 - 17	1	秋永(京都)
BS-84	原口(北九高専)	2	22 - 20	24 - 22	-	0	赤井田(折尾)
BS-85	古川(八幡工業)	0	9 - 21	10 - 21	-	2	岩田(自由ヶ丘)
BS-86	飯倉(九国大付)	2	21 - 14	21 - 14	-	0	河崎(北九州)
BS-87	吉田(折尾)	2	21 - 16	21 - 14	-	0	池田(小倉西)
BS-88	西(八幡)	2	21 - 12	21 - 19	-	0	木下(京都)
BS-89	古野(北九高専)	0	19 - 21	18 - 21	-	2	藤田(自由ヶ丘)
BS-90	岩見(九国大付)	2	21 - 10	21 - 11	-	0	木山(苅田工業)
BS-91	丸山(小倉西)	2	11 - 21	21 - 10	21 - 19	1	砂川(八幡工業)
BS-92	藤井(折尾)	2	21 - 13	21 - 15	-	0	田中(八幡)
BS-93	武谷(中間)	0	10 - 21	7 - 21	-	2	藤崎(自由ヶ丘)
BS-94	高崎(豊国学園)	2	21 - 17	21 - 15	-	0	田畑(北九高専)
BS-95	西村(小倉)	キ	13 - 15	-	-	2	牧野(九国大付)
BS-96	津崎(小倉工業)	2	22 - 20	21 - 15	-	0	西垣(小倉西)
BS-97	鈴木(折尾)	0	13 - 21	18 - 21	-	2	三原(自由ヶ丘)

種目:男子単 令和8年度福岡県高等学校総合体育大会バドミントン選手権大会北部ブロック予選会

試合番号	選手名 学校名	試 合 結 果					選手名 学校名
		勝数	第1ゲーム	第2ゲーム	第3ゲーム	勝数	
BS-98	川上(九国大付)	2	21 - 11	21 - 3	-	0	城戸(八幡)
BS-99	原口(北九高専)	2	26 - 24	14 - 21	25 - 23	1	岩田(自由ヶ丘)
BS-100	飯倉(九国大付)	2	21 - 9	21 - 14	-	0	吉田(折尾)
BS-101	西(八幡)	0	10 - 21	15 - 21	-	2	藤田(自由ヶ丘)
BS-102	岩見(九国大付)	2	21 - 9	21 - 6	-	0	丸山(小倉西)
BS-103	藤井(折尾)	0	14 - 21	11 - 21	-	2	藤崎(自由ヶ丘)
BS-104	高崎(豊国学園)	2	21 - 8	16 - 21	21 - 16	1	牧野(九国大付)
BS-105	津崎(小倉工業)	0	7 - 21	11 - 21	-	2	三原(自由ヶ丘)
BS-106	川上(九国大付)	2	21 - 5	7 - 2	-	キ	原口(北九高専)
BS-107	飯倉(九国大付)	2	21 - 17	17 - 21	21 - 17	1	藤田(自由ヶ丘)
BS-108	岩見(九国大付)	2	22 - 20	21 - 14	-	0	藤崎(自由ヶ丘)
BS-109	高崎(豊国学園)	1	21 - 14	11 - 21	20 - 22	2	三原(自由ヶ丘)
BS-110	川上(九国大付)	2	21 - 17	21 - 12	-	0	飯倉(九国大付)
BS-111	岩見(九国大付)	1	14 - 21	21 - 13	9 - 21	2	三原(自由ヶ丘)
BS-112	川上(九国大付)	2	21 - 7	21 - 7	-	0	三原(自由ヶ丘)