

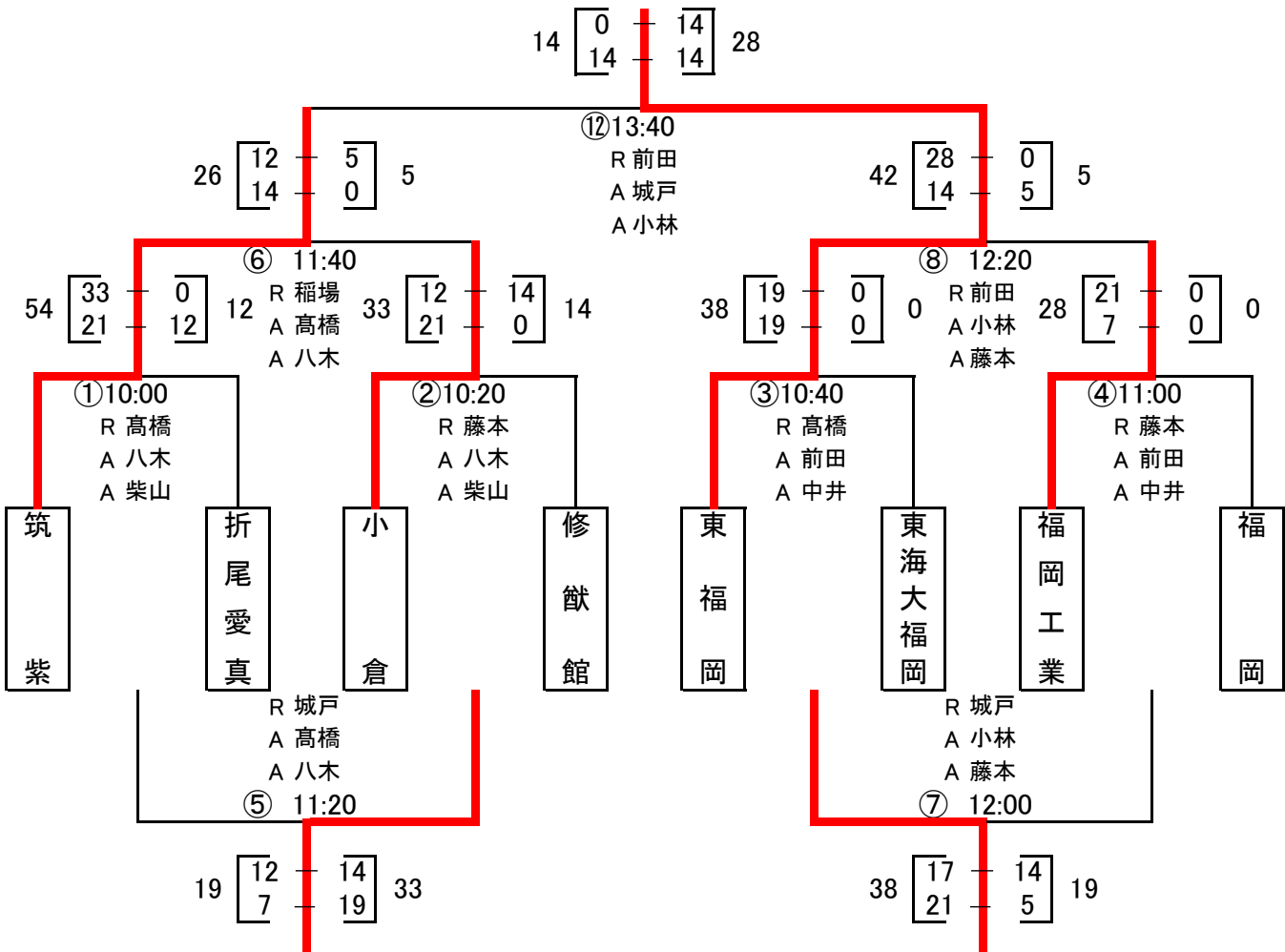
# 令和8年度 福岡県高等学校7人制ラグビーフットボール大会 兼 第13回全国高等学校7人制ラグビーフットボール大会 福岡県予選大会

期日: 令和8年4月19日(日)

会場: オクゼン不動産スタジアム

東福岡

12大会連続12回目の優勝



## 競技規則

- ① 令和7年度(公財)日本ラグビーフットボール協会制定の競技規則による。
- ② 試合時間は7分ハーフ、ハーフタイムは2分以内。
- ③ トーナメントにおいて同点の場合は引分けとして、次回戦への進出は以下の方法で決定する。  
1)トライ数 2)ペナルティトライ 3)抽選
- ④ リーグ戦(予選および決勝リーグ)の順位決定は、勝点制による。勝ち:3点 引分け:2点 負け:1点 棄権:0点  
勝点と同じ場合  
1)直接対決で勝利したチーム  
2)予選リーグ全試合の得失点差  
3)得失点も同点の場合、リーグ戦におけるトライ数  
4)トライ数も同数の場合は、抽選
- ⑤ シンビンは2分間。
- ⑥ 交替・入替のプレイヤーは5名以内。

優勝チームは長野県菅平高原において開催される第13回全国高等学校7人制ラグビーフットボール大会への出場権を得る。開会式: 令和8年7月21日 競技: 7月22日~24日

九州ラグビーフットボール協会公式試合記録

令和8年度 福岡県高等学校7人制ラグビーフットボール大会  
兼 第13回全国高等学校7人制ラグビーフットボール大会 福岡県予選大会

試合番号

12

決勝戦

対戦日 令和 8 年 4 月 19 日 ( 日 )

kick off 13 時 40 分 先蹴( 東福岡 )

グラウンド名 オクゼン不動産スタジアム

レフリー

前田 樹 (九州 協会公認)

アシスタントレフリー

小林 稔啓 (九州 協会公認)

城戸 雄介 (九州 協会公認)

稲場 義史 (九州 協会公認)

筑紫 高校			対	東福岡 高校		
1	14	岡留 逞	FW	1	11	古賀山 想太
2	8	蒲地 倅大		2	10	岩切 虎二郎
3	13	立山 凜玖		3	2	田代 空芽
9	21	堀尾 光稀	BK	9	5	川添 丈
10	⑦	濱 信繁		10	4	丸山 晴矢
11	10	上 友輔		11	①	八尋 奏
12	15	中村 春央		12	6	瓜生 希
	16	前田 侑作	リザーブ		14	金澤 佑俐
	11	松本 湊杜			9	橋場 璃音
	9	池上 璃空			3	太田 悠貴
	22	浅地 泰士			7	落石 京二
	25	坂口 稜典			12	徳本 雄士

筑紫		チーム名	東福岡	
前半	後半	得点	前半	後半
0	2	T	2	2
0	2	G	2	2
0	0	PG	0	0
0	0	DG	0	0
0	14	計	14	14
14		合計	28	
1	1	PK	1	0
0	1	FK	1	0
1	2	反則計	2	0
3		合計	2	

T:トライ G:ゴール PG:ペナルティゴール DG:ドロップゴール

後半	5 分	⑬T ⑭G
後半	8 分	⑮T ⑯G
前半	分	
後半	分	
前半	分	
後半	分	
前半	分	
後半	分	
前半	分	
後半	分	
前半	分	
後半	分	
前半	分	
後半	分	
前半	分	
後半	分	

前半	3 分	⑩T ⑤G
前半	5 分	④T ⑤G
後半	1 分	①T ⑤G
後半	3 分	①T ⑤G
前半	分	
後半	分	
前半	分	
後半	分	
前半	分	
後半	分	
前半	分	
後半	分	
前半	分	
後半	分	

シン・ピン退場	チーム	番号	内 容
前半 分		No.	
後半 分		No.	
前半 分		No.	
後半 分		No.	
前半 分		No.	
後半 分		No.	
前半 分		No.	
後半 分		No.	

交代			入替		
後半	入替	6分 14 → 25	後半	入替	4分 5 → 9
後半	入替	6分 21 → 11	後半	入替	6分 11 → 12
前半	入替	分 →	前半	入替	分 →
後半	入替	分 →	後半	入替	分 →
前半	入替	分 →	前半	入替	分 →
後半	入替	分 →	後半	入替	分 →
前半	入替	分 →	前半	入替	分 →
後半	入替	分 →	後半	入替	分 →

ドクター	吉川 慧
記録者	村尾 匡輔
担当理事	渡邊 雄一郎