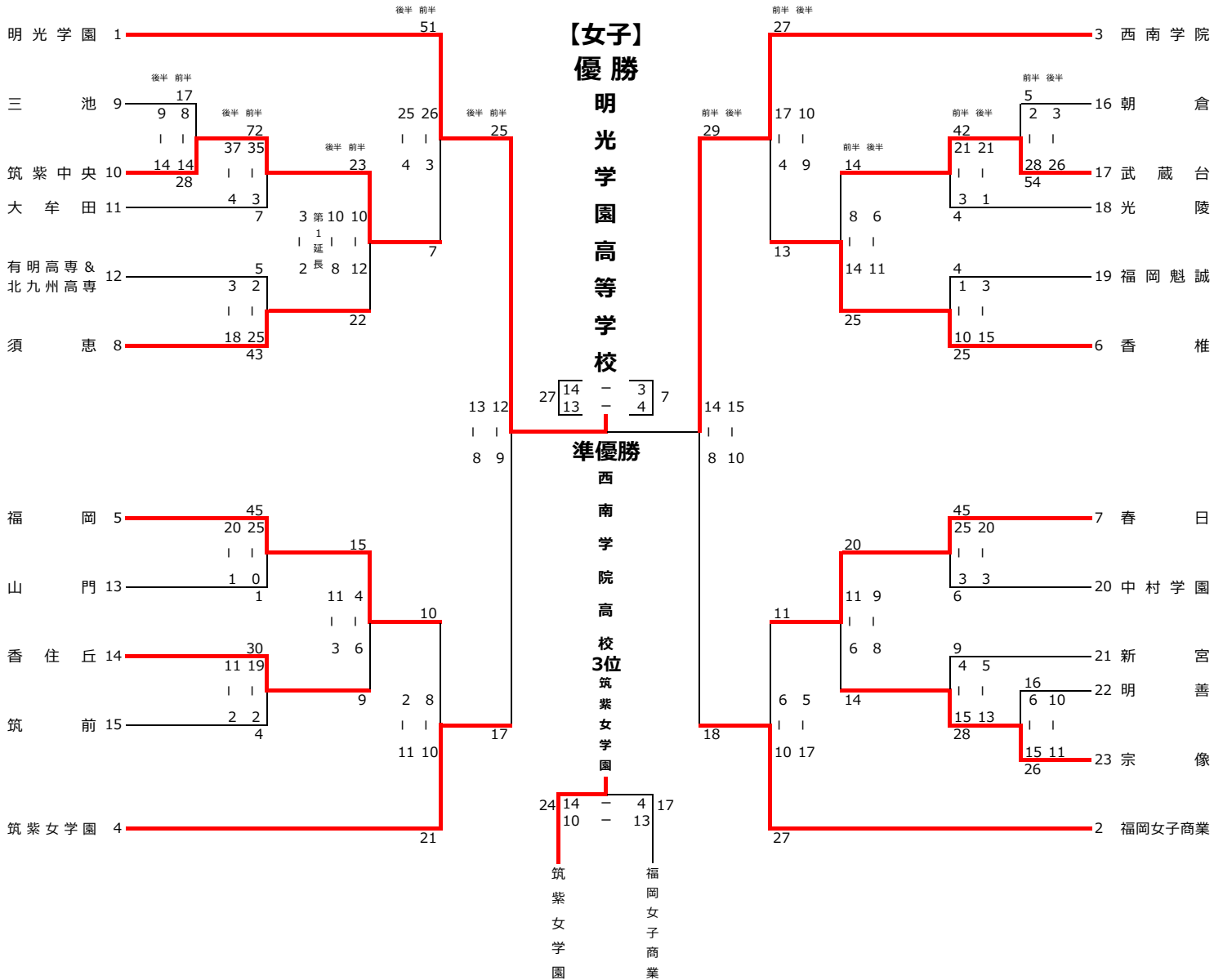


令和8年度福岡県高等学校総合体育大会ハンドボール競技選手権大会
 兼 第76回全九州高等学校ハンドボール競技大会福岡県予選会
 第77回全日本高等学校ハンドボール選手権大会福岡県予選会



令和8年度福岡県高等学校総合体育大会ハンドボール競技選手権大会
兼 第76回全九州高等学校ハンドボール競技大会福岡県予選会
第77回全日本高等学校ハンドボール選手権大会福岡県予選会

女子の部	
1 回戦	筑紫中央 28 $\left[\begin{array}{l} 14 - 8 \\ 14 - 9 \end{array} \right]$ 17 三池 武蔵台 54 $\left[\begin{array}{l} 28 - 2 \\ 26 - 3 \end{array} \right]$ 5 朝倉
	宗像 26 $\left[\begin{array}{l} 15 - 6 \\ 11 - 10 \end{array} \right]$ 16 明善
2 回戦	筑紫中央 72 $\left[\begin{array}{l} 35 - 3 \\ 37 - 4 \end{array} \right]$ 7 大牟田 武蔵台 42 $\left[\begin{array}{l} 21 - 3 \\ 21 - 1 \end{array} \right]$ 4 光陵
	須恵 43 $\left[\begin{array}{l} 25 - 2 \\ 18 - 3 \end{array} \right]$ 5 有明高専 & 香椎 25 $\left[\begin{array}{l} 10 - 1 \\ 15 - 3 \end{array} \right]$ 4 福岡魁誠 北九州高専
	福岡 45 $\left[\begin{array}{l} 25 - 0 \\ 20 - 1 \end{array} \right]$ 1 山門 春日 45 $\left[\begin{array}{l} 25 - 3 \\ 20 - 3 \end{array} \right]$ 6 中村学園
	香住丘 30 $\left[\begin{array}{l} 19 - 2 \\ 11 - 2 \end{array} \right]$ 4 筑前 宗像 28 $\left[\begin{array}{l} 15 - 4 \\ 13 - 5 \end{array} \right]$ 9 新宮
3 回戦	筑紫中央 23 $\left[\begin{array}{l} 10 - 12 \\ 10 - 8 \\ \text{第1延長} \\ 3 - 2 \end{array} \right]$ 22 須恵 香椎 25 $\left[\begin{array}{l} 14 - 8 \\ 11 - 6 \end{array} \right]$ 14 武蔵台
	福岡 15 $\left[\begin{array}{l} 4 - 6 \\ 11 - 3 \end{array} \right]$ 9 香住丘 春日 20 $\left[\begin{array}{l} 11 - 6 \\ 9 - 8 \end{array} \right]$ 14 宗像
準々 決勝	明光学園 51 $\left[\begin{array}{l} 26 - 3 \\ 25 - 4 \end{array} \right]$ 7 筑紫中央 西南学院 27 $\left[\begin{array}{l} 17 - 4 \\ 10 - 9 \end{array} \right]$ 13 香椎
	筑紫女学園 21 $\left[\begin{array}{l} 10 - 8 \\ 11 - 2 \end{array} \right]$ 10 福岡 福岡女子商業 27 $\left[\begin{array}{l} 10 - 6 \\ 17 - 5 \end{array} \right]$ 11 春日
準 決	明光学園 25 $\left[\begin{array}{l} 12 - 9 \\ 13 - 8 \end{array} \right]$ 17 筑紫女学園 西南学院 29 $\left[\begin{array}{l} 14 - 8 \\ 15 - 10 \end{array} \right]$ 18 福岡女子商業
3 決	筑紫女学園 24 $\left[\begin{array}{l} 14 - 4 \\ 10 - 13 \end{array} \right]$ 17 福岡女子商業
決 勝	明光学園 27 $\left[\begin{array}{l} 14 - 3 \\ 13 - 4 \end{array} \right]$ 7 西南学院

男子
インターハイ・九州大会出場 優勝 博多高等学校
九州大会出場 2位 九州産業大学附属 九州産業高等学校
3位 祐誠高等学校
4位 西南学院高等学校

女子
インターハイ・九州大会出場 優勝 明光学園高等学校
九州大会出場 2位 西南学院高等学校
3位 筑紫女学園高等学校
4位 福岡女子商業高等学校

日程
試合会場 5月9日(土) 香住丘高校・早良体育館・武蔵台高校
5月10日(日) 香住丘高校・早良高校・武蔵台高校
5月16日(土) 福岡市総合体育館・アクション福岡・筑後広域公園体育館
5月17日(日) アクション福岡・筑後広域公園体育館
5月23日(土) アクション福岡
5月24日(日) アクション福岡

インターハイ 8月9日(日)～15日(土)奈良県
九州大会 6月19日(金)～22日(月)沖縄県