

# 令和8年度 福岡県高等学校総合体育大会バレーボール選手権大会中部ブロック予選会

## 兼 全国高等学校総合体育大会・全九州高等学校体育大会福岡県中部ブロック予選会（女子トーナメント戦）

< 最終順位 >			
1	福工大城東	9	純真
2	福岡女学院	9	福翔
3	博多女子	11	東海大福岡
4	城南	11	筑紫台
5	香椎	13	博多
5	福岡女子	13	福岡海星女子
7	柏陵	15	春日
7	福岡魁誠	15	第一薬科大付

※同率13位までが県大会出場

日時：令和8年4月29日（水・祝）・5月2日（土）・3日（日）8：15開場 9：00プロトコル

会場：4月29日（水・祝）a・bコート 西南学院高校 c・dコート 筑紫高校

5月2日（土）A・Bコート 福岡女子高校 5月3日（日）C・Dコート 城南高校

試合球：モルテン

提出物：申込書（差し替えのみ） ※MRSの提出は今大会まで不要

代表者ミーティング：各日8時25分より各会場にて行う。各チーム代表者1名が必ず出席すること。

試合間：試合終了後15分で次試合プロトコルを行う。

コートオフィシャル（記録・リベロチェック・ラインズ・得点）

・第1試合目は第3試合目のチーム（網掛け）から4名ずつ出すこと。第2試合目以降は前試合の負けチームが8名

出すこと。最終日のみ別途代表者ミーティングにて伝達する。

試合前練習：第1試合目のチームのみ8：30からコートを使用する練習可。

観戦・応援：鳴り物を使用するの応援は禁止。メガホンは可。

その他：会場校に迷惑をかけること。

3位 博多女子

D 4	
22 - 25	2
0 21 - 25	2
-	-

城南 博多女子

5位 香椎

C 3	
26 - 24	2
1 14 - 25	2
23 - 25	-

福岡魁誠 香椎

5位 福岡女子

D 3	
14 - 25	1
2 26 - 24	1
25 - 13	-

福岡女子 柏陵

13位 福岡海星女子

A 1	
28 - 26	0
2 25 - 13	0
-	-

福岡海星女子 第一薬科大付

13位 博多

B 1	
25 - 21	0
2 29 - 27	0
-	-

博多 春日

優勝 福岡工業大学附属城東高等学校

C 4	
16 - 25	2
1 25 - 20	2
17 - 25	-

5月3日（日）C・Dコート

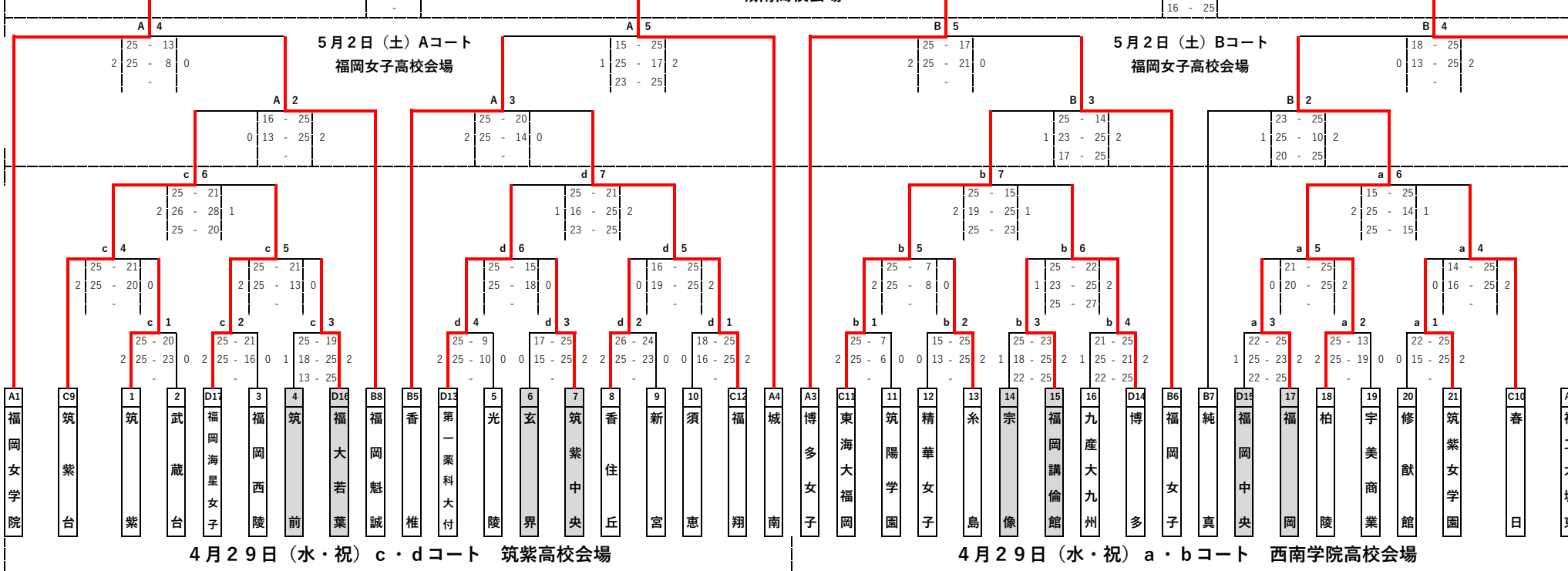
城南高校会場

5月2日（土）Aコート

福岡女子高校会場

5月2日（土）Bコート

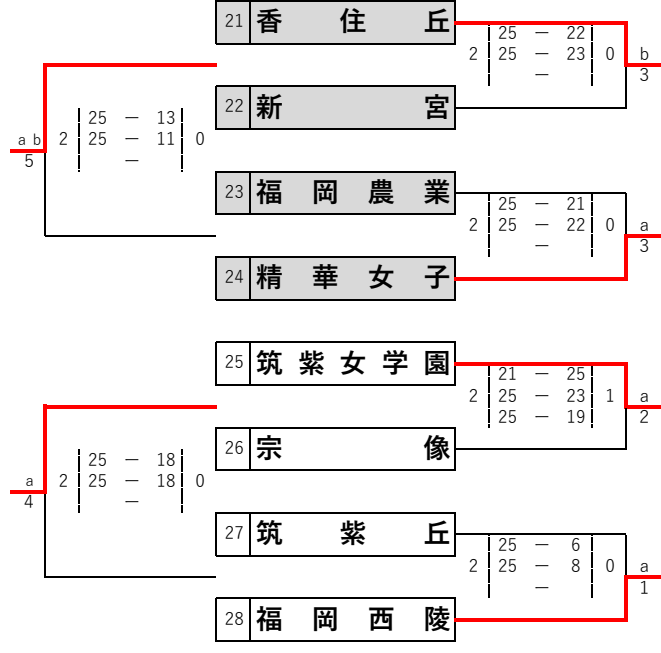
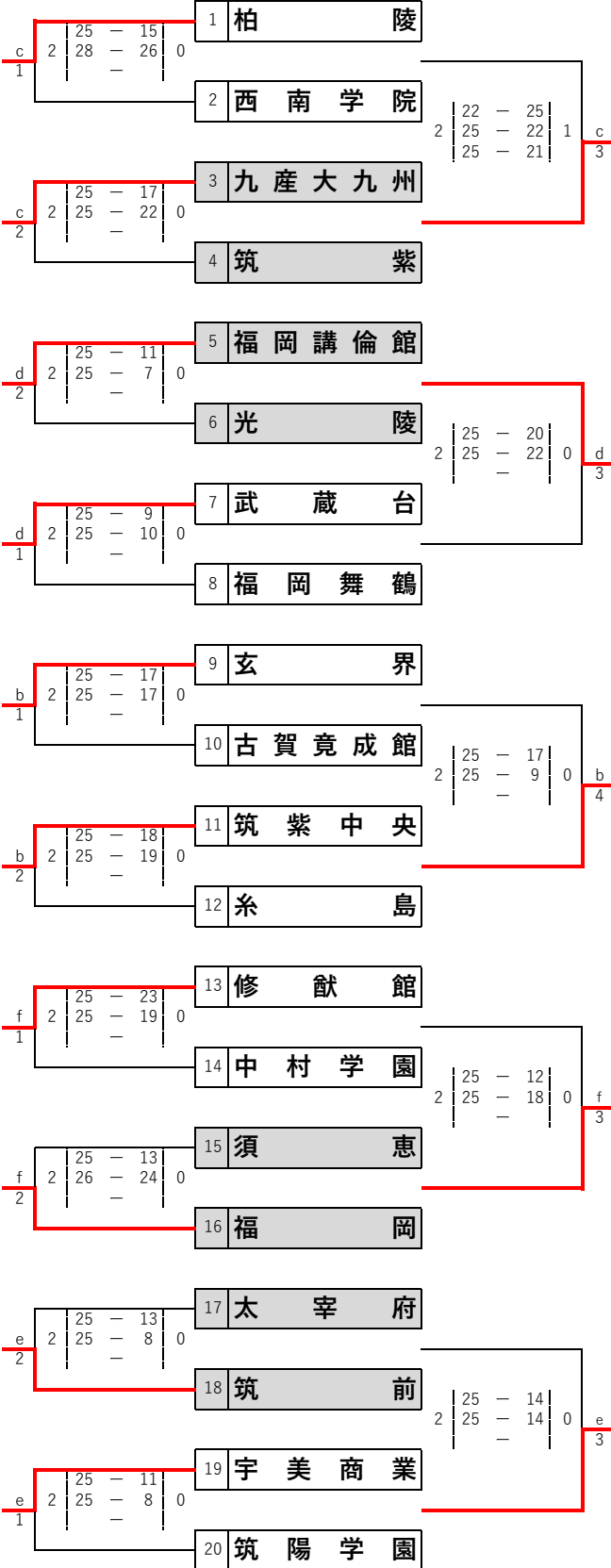
福岡女子高校会場



令和8年度 福岡県高等学校総合体育大会バレーボール選手権大会中部ブロック予選会  
兼 全国高等学校総合体育大会・全九州高等学校体育大会福岡県中部ブロック予選会（女子グループ戦）

期 日：令和8年4月26日（日）8：15開場 9：00プロトコール  
会 場：a・bコート 福岡西陵高校 c・dコート 福岡講倫館高校 e・fコート 筑前高校  
T戦抽選会場：福岡西陵高校 15時開始予定  
免 除：【Aシード】福岡女学院・福工大城東・博多女子・城南  
【Bシード】香椎・福岡女子・純真・福岡魁誠  
【C・Dシード】筑紫台・東海大福岡・春日・福岡・第一薬科大付・博多・福岡中央・福大若葉・福岡海星女子  
試合球：モルテン

○試合設定時間（グループ戦）  
第1試合目 9：00 第4試合目 12：30  
第2試合目 10：10 第5試合目 13：40  
第3試合目 11：20  
※前試合がおした場合は、15分試合間をとる



- 提出物
  - ・申込書（差し替えのみ） ※MRSの提出は今大会まで不要
- 代表者ミーティング
  - ・8時25分より各会場にて行う。
  - ・各チーム代表者1名が必ず出席すること。
- 観戦・応援
  - ・鳴り物を使用しての応援は禁止する。メガホンは可。
- 試合前コート練習
  - ・第1試合目のチームのみ8：30からコートを使用しての練習可。
- コートオフィシャル（記録・リペロチェック・ラインズ・得点）
  - ・第1試合目は第3試合目のチーム（網掛け）から4名ずつ出すこと。
  - ・第2試合目以降は勝ちチームから8名出すこと。
  - ※福岡講倫館高校・筑前高校会場は、第1試合目は第2試合目のチーム（網掛け）から4名ずつ出すこと。
- シード権について
  - ・グループ戦初戦でシードチームが敗退した場合、敗者復活戦で勝ち上がった際には当該チームはノーシード扱いとする。