

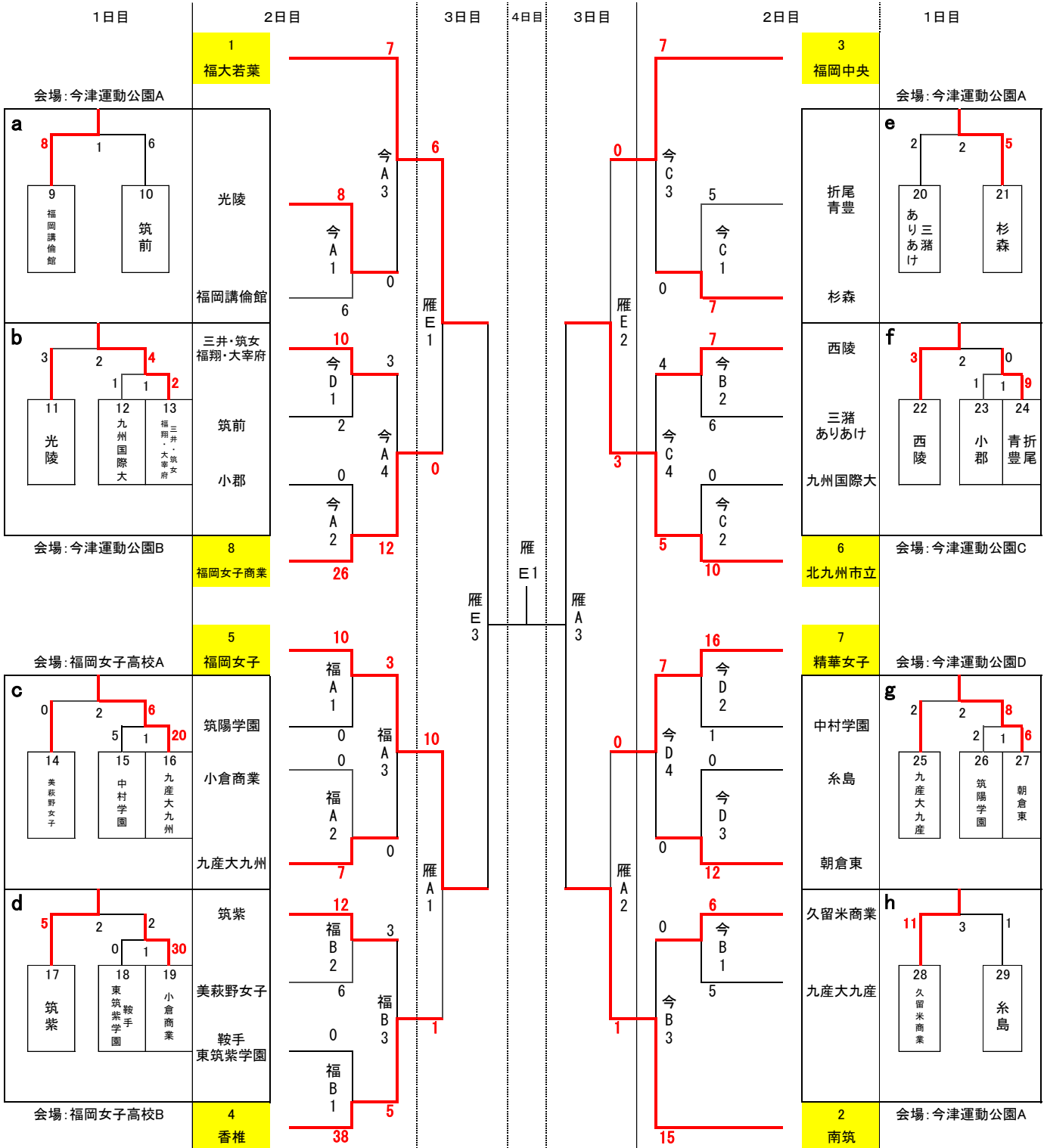
令和6年度 福岡県高等学校総合体育大会ソフトボール選手権大会
(兼全国高校総体兼全九州ソフトボール大会県予選) 女子組合せ

令和6年5月19日(日)・25日(土)・6月1日(土)・6月2日(日) <予備日>5月26日(日)・6月8日(土)・9日(日)

1日目:4コート(今津運動公園) 2日目:4コート(今津運動公園)
3日目:4コート(雁ノ巣ABCE) 4日目:2コート(雁ノ巣AE)

1日目:80分を超えて新しいイニングに入らない。引き分けの場合タイブレークを実施。コールド(3回15点、4回10点、5回以降7点差)採用

2日目以降:オフィシャルルールに準ずる。コールドゲーム(3回15点、4回10点、5回以降7点差)を採用



○会場責任者 ※雨天時 7:00判断	
1日目	今津運動公園 A 岡崎
	今津運動公園 B 千葉
	今津運動公園 C 西田
	今津運動公園 D 小磯
	福岡女子高校 A 桑本
	福岡女子高校 B 松尾
2日目	今津運動公園 A 桑本
	今津運動公園 B 千葉
	今津運動公園 C 西田
	今津運動公園 D 小磯
	福岡女子高校 A 松尾
	福岡女子高校 B 岡崎