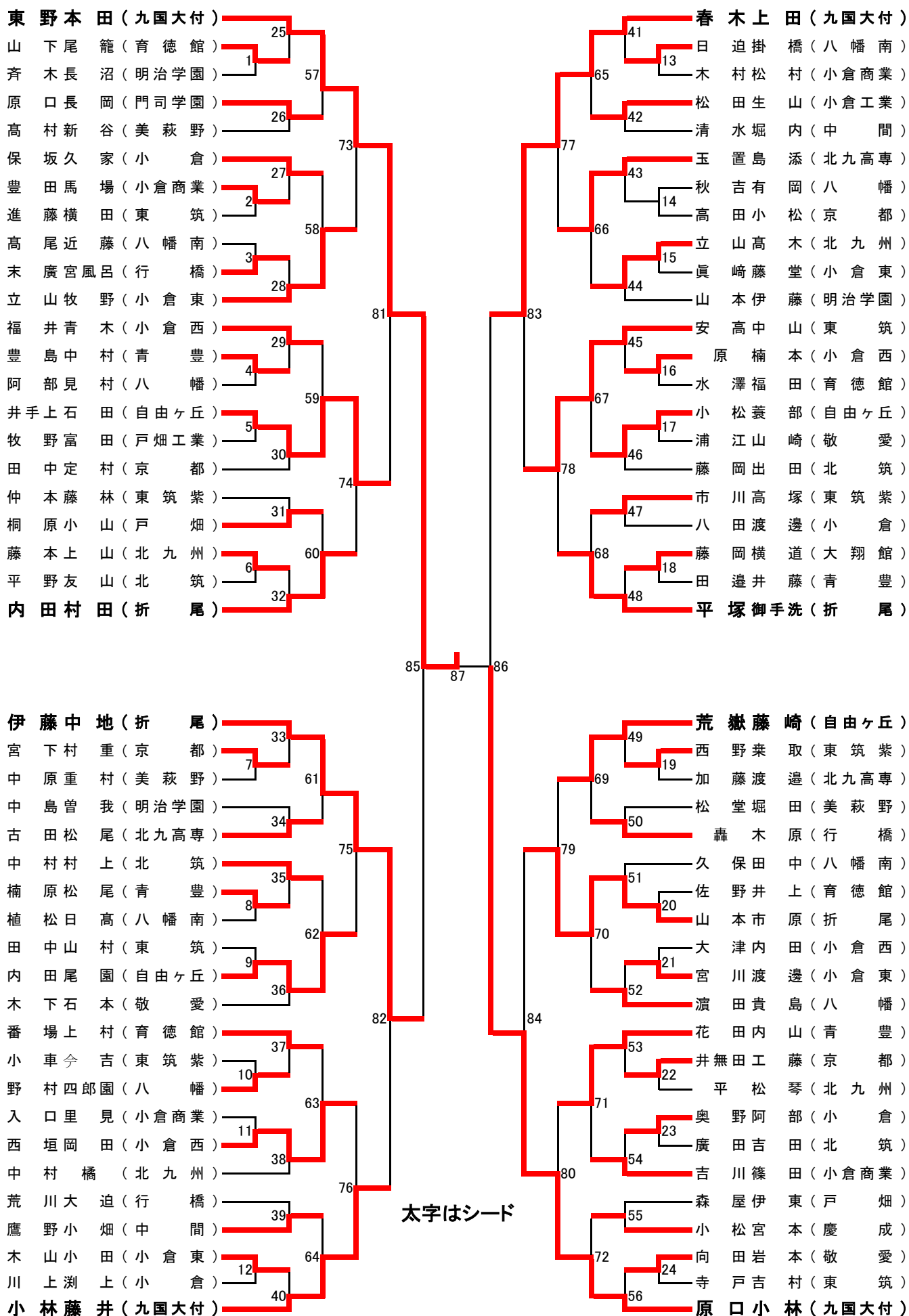


女子ダブルス



種目:女子複

令和6年度福岡県高等学校総合体育大会バドミントン選手権北部ブロック予選会

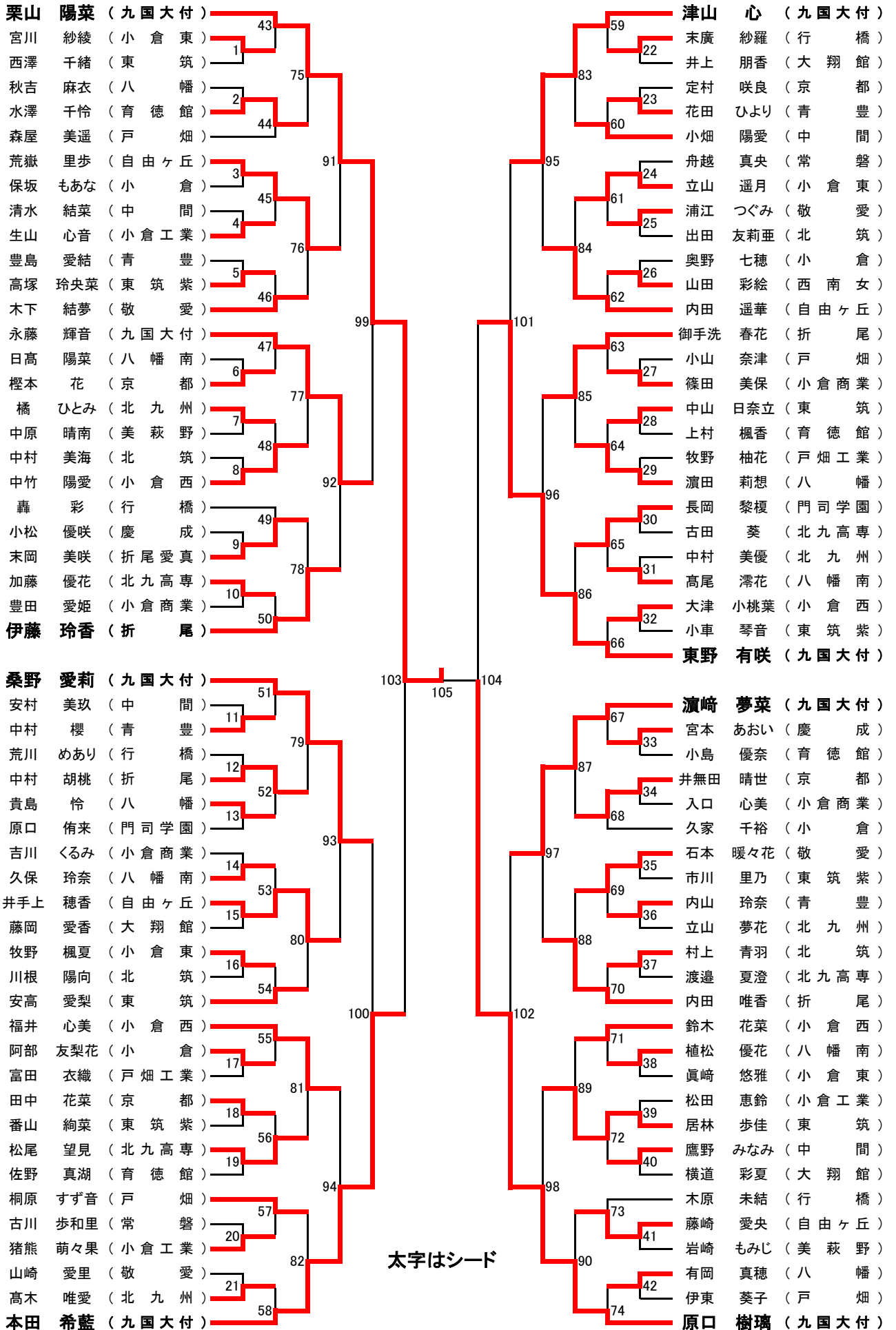
試合番号	選手名 学校名	試 合 結 果					選手名 学校名
		勝数	第1ゲーム	第2ゲーム	第3ゲーム	勝数	
GD-1	山下・尾籠(育徳館)	2	21 - 15	21 - 11	-	0	齊木・長沼(明治学園)
GD-2	豊田・馬場(小倉商業)	2	21 - 16	18 - 21	21 - 15	1	進藤・横田(東筑)
GD-3	高尾・近藤(八幡南)	0	16 - 21	19 - 21	-	2	末廣・宮風呂(行橋)
GD-4	豊島・中村(青豊)	2	21 - 17	17 - 21	21 - 19	1	阿部・見村(八幡)
GD-5	井手上・石田(自由ヶ丘)	2	21 - 7	21 - 8	-	0	牧野・富田(戸畑工業)
GD-6	藤本・上山(北九州)	2	15 - 21	21 - 17	21 - 12	1	平野・友山(北筑)
GD-7	宮下・村重(京都)	2	-	-	-	キ	中原・重村(美萩野)
GD-8	楠原・松尾(青豊)	2	21 - 12	21 - 13	-	0	植松・日高(八幡南)
GD-9	田中・山村(東筑)	0	11 - 21	9 - 21	-	2	内田・尾園(自由ヶ丘)
GD-10	小車・今吉(東筑紫)	0	15 - 21	15 - 21	-	2	野村・四郎園(八幡)
GD-11	入口・里見(小倉商業)	0	8 - 21	12 - 21	-	2	西垣・岡田(小倉西)
GD-12	木山・小田(小倉東)	2	21 - 12	21 - 16	-	0	川上・瀧上(小倉)
GD-13	日迫・掛橋(八幡南)	2	14 - 21	21 - 15	21 - 18	1	木村・松村(小倉商業)
GD-14	秋吉・有岡(八幡)	0	19 - 21	18 - 21	-	2	高田・小松(京都)
GD-15	立山・高木(北九州)	2	21 - 14	21 - 10	-	0	眞崎・藤堂(小倉東)
GD-16	原・楠本(小倉西)	2	21 - 16	21 - 13	-	0	水澤・福田(育徳館)
GD-17	小松・蓑部(自由ヶ丘)	2	21 - 11	21 - 10	-	0	浦江・山崎(敬愛)
GD-18	藤岡・横道(大翔館)	2	21 - 16	21 - 12	-	0	田邊・井藤(青豊)
GD-19	西野・栗取(東筑紫)	2	17 - 21	21 - 17	21 - 12	1	加藤・渡邊(北九高専)
GD-20	佐野・井上(育徳館)	0	9 - 21	7 - 21	-	2	山本・市原(折尾)
GD-21	大津・内田(小倉西)	1	15 - 21	21 - 19	12 - 21	2	宮川・渡邊(小倉東)
GD-22	井無田・工藤(京都)	2	21 - 10	21 - 14	-	0	平・松琴(北九州)
GD-23	奥野・阿部(小倉)	2	21 - 14	17 - 21	21 - 19	1	廣田・吉田(北筑)
GD-24	向田・岩本(敬愛)	2	-	-	-	キ	寺戸・吉村(東筑)
GD-25	東野・本田(九国大付)	2	21 - 9	21 - 8	-	0	山下・尾籠(育徳館)
GD-26	原口・長岡(門司学園)	2	21 - 10	21 - 9	-	0	高村・新谷(美萩野)
GD-27	保坂・久家(小倉)	2	21 - 9	21 - 11	-	0	豊田・馬場(小倉商業)
GD-28	末廣・宮風呂(行橋)	0	18 - 21	13 - 21	-	2	立山・牧野(小倉東)
GD-29	福井・青木(小倉西)	2	21 - 11	21 - 17	-	0	豊島・中村(青豊)
GD-30	井手上・石田(自由ヶ丘)	2	21 - 13	21 - 16	-	0	田中・定村(京都)
GD-31	仲本・藤林(東筑紫)	0	18 - 21	14 - 21	-	2	桐原・小山(戸畑)
GD-32	藤本・上山(北九州)	0	7 - 21	8 - 21	-	2	内田・村田(折尾)
GD-33	伊藤・中地(折尾)	2	21 - 9	21 - 13	-	0	宮下・村重(京都)
GD-34	中島・曾我(明治学園)	0	8 - 21	9 - 21	-	2	古田・松尾(北九高専)
GD-35	中村・村上(北筑)	2	21 - 19	22 - 20	-	0	楠原・松尾(青豊)
GD-36	内田・尾園(自由ヶ丘)	2	24 - 22	21 - 12	-	0	木下・石本(敬愛)
GD-37	番場・上村(育徳館)	2	21 - 14	21 - 9	-	0	野村・四郎園(八幡)
GD-38	西垣・岡田(小倉西)	2	21 - 17	21 - 18	-	0	中村・橋(北九州)
GD-39	荒川・大迫(行橋)	0	13 - 21	16 - 21	-	2	鷹野・小畑(中間)
GD-40	木山・小田(小倉東)	0	8 - 21	10 - 21	-	2	小林・藤井(九国大付)
GD-41	春木・上田(九国大付)	2	21 - 8	1 - 6	-	0	日迫・掛橋(八幡南)
GD-42	松田・生山(小倉工業)	2	21 - 8	21 - 16	-	0	清水・堀内(中間)
GD-43	玉置・島添(北九高専)	2	21 - 11	13 - 21	21 - 15	1	高田・小松(京都)
GD-44	立山・高木(北九州)	2	21 - 11	21 - 6	-	0	山本・伊藤(明治学園)
GD-45	安高・中山(東筑)	2	21 - 14	21 - 11	-	0	原・楠本(小倉西)
GD-46	小松・蓑部(自由ヶ丘)	2	21 - 12	21 - 7	-	0	藤岡・出田(北筑)
GD-47	市川・高塚(東筑紫)	2	21 - 14	21 - 12	-	0	八田・渡邊(小倉)
GD-48	藤岡・横道(大翔館)	0	7 - 21	10 - 21	-	2	平塚・御手洗(折尾)
GD-49	荒嶽・藤崎(自由ヶ丘)	2	21 - 8	21 - 9	-	0	西野・栗取(東筑紫)
GD-50	松堂・堀田(美萩野)	0	7 - 21	10 - 21	-	2	轟・木原(行橋)

種目:女子複

令和6年度福岡県高等学校総合体育大会バドミントン選手権北部ブロック予選会

試合番号	選手名 学校名	試 合 結 果					選手名 学校名
		勝数	第1ゲーム	第2ゲーム	第3ゲーム	勝数	
GD-51	久保・田中(八幡南)	0	14 - 21	12 - 21	-	2	山本・市原(折尾)
GD-52	宮川・渡邊(小倉東)	0	9 - 21	9 - 21	-	2	濱田・貴島(八幡)
GD-53	花田・内山(青豊)	2	21 - 13	21 - 18	-	0	井無田・工藤(京都)
GD-54	奥野・阿部(小倉)	0	19 - 21	19 - 21	-	2	吉川・篠田(小倉商業)
GD-55	森屋・伊東(戸畑)	0	8 - 21	7 - 21	-	2	小松・宮本(慶成)
GD-56	向田・岩本(敬愛)	0	7 - 21	7 - 21	-	2	原口・小林(九国大付)
GD-57	東野・本田(九国大付)	2	21 - 9	21 - 11	-	0	原口・長岡(門司学園)
GD-58	保坂・久家(小倉)	0	12 - 21	12 - 21	-	2	立山・牧野(小倉東)
GD-59	福井・青木(小倉西)	0	16 - 21	22 - 24	-	2	井手上・石田(自由ヶ丘)
GD-60	桐原・小山(戸畑)	0	11 - 21	13 - 21	-	2	内田・村田(折尾)
GD-61	伊藤・中地(折尾)	2	21 - 11	21 - 14	-	0	古田・松尾(北九高専)
GD-62	中村・村上(北筑)	0	11 - 21	12 - 21	-	2	内田・尾園(自由ヶ丘)
GD-63	番場・上村(育徳館)	0	21 - 23	13 - 21	-	2	西垣・岡田(小倉西)
GD-64	鷹野・小畑(中間)	0	11 - 21	15 - 21	-	2	小林・藤井(九国大付)
GD-65	春木・上田(九国大付)	2	21 - 8	21 - 6	-	0	松田・生山(小倉工業)
GD-66	玉置・島添(北九高専)	2	21 - 12	22 - 24	21 - 18	1	立山・高木(北九州)
GD-67	安高・中山(東筑)	2	17 - 21	21 - 15	26 - 24	1	小松・蓑部(自由ヶ丘)
GD-68	市川・高塚(東筑紫)	0	8 - 21	9 - 21	-	2	平塚・御手洗(折尾)
GD-69	荒嶽・藤崎(自由ヶ丘)	2	21 - 9	21 - 12	-	0	轟・木原(行橋)
GD-70	山本・市原(折尾)	2	21 - 18	19 - 21	21 - 15	1	濱田・貴島(八幡)
GD-71	花田・内山(青豊)	2	21 - 17	15 - 21	22 - 20	1	吉川・篠田(小倉商業)
GD-72	小松・宮本(慶成)	0	10 - 21	11 - 21	-	2	原口・小林(九国大付)
GD-73	東野・本田(九国大付)	2	21 - 2	21 - 3	-	0	立山・牧野(小倉東)
GD-74	井手上・石田(自由ヶ丘)	2	21 - 17	19 - 21	21 - 17	1	内田・村田(折尾)
GD-75	伊藤・中地(折尾)	2	21 - 10	21 - 7	-	0	内田・尾園(自由ヶ丘)
GD-76	西垣・岡田(小倉西)	0	10 - 21	7 - 21	-	2	小林・藤井(九国大付)
GD-77	春木・上田(九国大付)	2	21 - 0	21 - 5	-	0	玉置・島添(北九高専)
GD-78	安高・中山(東筑)	2	24 - 22	21 - 18	-	0	平塚・御手洗(折尾)
GD-79	荒嶽・藤崎(自由ヶ丘)	1	21 - 19	15 - 21	17 - 21	2	山本・市原(折尾)
GD-80	花田・内山(青豊)	0	1 - 21	2 - 21	-	2	原口・小林(九国大付)
GD-81	東野・本田(九国大付)	2	21 - 8	21 - 19	-	0	井手上・石田(自由ヶ丘)
GD-82	伊藤・中地(折尾)	2	23 - 21	21 - 16	-	0	小林・藤井(九国大付)
GD-83	春木・上田(九国大付)	2	21 - 5	21 - 15	-	0	安高・中山(東筑)
GD-84	山本・市原(折尾)	0	6 - 21	9 - 21	-	2	原口・小林(九国大付)
GD-85	東野・本田(九国大付)	2	21 - 10	21 - 8	-	0	伊藤・中地(折尾)
GD-86	春木・上田(九国大付)	1	16 - 21	22 - 20	11 - 21	2	原口・小林(九国大付)
GD-87	東野・本田(九国大付)	2	-	-	-	キ	原口・小林(九国大付)

女子シングルス



種目:女子単 令和6年度福岡県高等学校総合体育大会バドミントン選手権北部ブロック予選会

試合番号	選手名 学校名	試合結果					選手名 学校名
		勝数	第1ゲーム	第2ゲーム	第3ゲーム	勝数	
GS-1	宮川(小倉東)	2	21 - 10	21 - 14	-	0	西澤(東筑)
GS-2	秋吉(八幡)	0	14 - 21	13 - 21	-	2	水澤(育徳館)
GS-3	荒嶽(自由ヶ丘)	2	21 - 7	21 - 7	-	0	保坂(小倉)
GS-4	清水(中間)	0	11 - 21	18 - 21	-	2	生山(小倉工業)
GS-5	豊島(青豊)	1	13 - 21	21 - 15	14 - 21	2	高塚(東筑紫)
GS-6	日高(八幡南)	0	15 - 21	14 - 21	-	2	樫本(京都)
GS-7	橘(北九州)	2	21 - 9	21 - 15	-	0	中原(美萩野)
GS-8	中村(北筑)	0	12 - 21	10 - 21	-	2	中竹(小倉西)
GS-9	小松(慶成)	0	15 - 21	12 - 21	-	2	末岡(折尾愛真)
GS-10	加藤(北九高専)	2	21 - 12	21 - 19	-	0	豊田(小倉商業)
GS-11	安村(中間)	0	15 - 21	12 - 21	-	2	中村(青豊)
GS-12	荒川(行橋)	0	7 - 21	7 - 21	-	2	中村(折尾)
GS-13	貴島(八幡)	2	21 - 15	21 - 15	-	0	原口(門司学園)
GS-14	吉川(小倉商業)	0	12 - 21	17 - 21	-	2	久保(八幡南)
GS-15	井手上(自由ヶ丘)	2	21 - 14	21 - 9	-	0	藤岡(大翔館)
GS-16	牧野(小倉東)	2	21 - 11	21 - 9	-	0	川根(北筑)
GS-17	阿部(小倉)	2	21 - 12	21 - 14	-	0	富田(戸畑工業)
GS-18	田中(京都)	2	21 - 10	21 - 12	-	0	番山(東筑紫)
GS-19	松尾(北九高専)	2	21 - 12	21 - 12	-	0	佐野(育徳館)
GS-20	古川(常磐)	1	21 - 16	16 - 21	19 - 21	2	猪熊(小倉工業)
GS-21	山崎(敬愛)	1	19 - 21	21 - 13	17 - 21	2	高木(北九州)
GS-22	末廣(行橋)	2	21 - 8	21 - 8	-	0	井上(大翔館)
GS-23	定村(京都)	1	17 - 21	21 - 17	13 - 21	2	花田(青豊)
GS-24	舟越(常磐)	0	8 - 21	8 - 21	-	2	立山(小倉東)
GS-25	浦江(敬愛)	2	21 - 11	21 - 16	-	0	出田(北筑)
GS-26	奥野(小倉)	キ	-	-	-	2	山田(西南女)
GS-27	小山(戸畑)	0	15 - 21	14 - 21	-	2	篠田(小倉商業)
GS-28	中山(東筑)	2	21 - 17	21 - 10	-	0	上村(育徳館)
GS-29	牧野(戸畑工業)	0	7 - 21	6 - 21	-	2	濱田(八幡)
GS-30	長岡(門司学園)	2	21 - 16	21 - 12	-	0	古田(北九高専)
GS-31	中村(北九州)	0	13 - 21	15 - 21	-	2	高尾(八幡南)
GS-32	大津(小倉西)	2	22 - 20	21 - 15	-	0	小車(東筑紫)
GS-33	宮本(慶成)	2	21 - 13	21 - 12	-	0	小島(育徳館)
GS-34	井無田(京都)	2	21 - 13	21 - 14	-	0	入口(小倉商業)
GS-35	石本(敬愛)	2	21 - 19	21 - 16	-	0	市川(東筑紫)
GS-36	内山(青豊)	2	21 - 13	21 - 14	-	0	立山(北九州)
GS-37	村上(北筑)	2	21 - 15	21 - 12	-	0	渡邊(北九高専)
GS-38	植松(八幡南)	2	21 - 19	21 - 16	-	0	眞崎(小倉東)
GS-39	松田(小倉工業)	0	11 - 21	10 - 21	-	2	居林(東筑)
GS-40	鷹野(中間)	2	21 - 9	21 - 11	-	0	横道(大翔館)
GS-41	藤崎(自由ヶ丘)	2	21 - 6	21 - 9	-	0	岩崎(美萩野)
GS-42	有岡(八幡)	2	21 - 8	21 - 14	-	0	伊東(戸畑)
GS-43	栗山(九国大付)	2	21 - 8	21 - 9	-	0	宮川(小倉東)
GS-44	水澤(育徳館)	2	21 - 10	21 - 9	-	0	森屋(戸畑)
GS-45	荒嶽(自由ヶ丘)	2	21 - 11	21 - 8	-	0	生山(小倉工業)
GS-46	高塚(東筑紫)	0	19 - 21	11 - 21	-	2	木下(敬愛)
GS-47	永藤(九国大付)	2	21 - 12	21 - 7	-	0	樫本(京都)
GS-48	橘(北九州)	0	13 - 21	16 - 21	-	2	中竹(小倉西)
GS-49	轟(行橋)	0	13 - 21	12 - 21	-	2	末岡(折尾愛真)
GS-50	加藤(北九高専)	0	6 - 21	6 - 21	-	2	伊藤(折尾)

種目:女子単 令和6年度福岡県高等学校総合体育大会バドミントン選手権北部ブロック予選会

試合番号	選手名 学校名	試合結果					選手名 学校名
		勝数	第1ゲーム	第2ゲーム	第3ゲーム	勝数	
GS-51	桑野(九国大付)	2	21 - 9	21 - 6	-	0	中村(青豊)
GS-52	中村(折尾)	2	21 - 10	21 - 16	-	0	貴島(八幡)
GS-53	久保(八幡南)	0	13 - 21	16 - 21	-	2	井手上(自由ヶ丘)
GS-54	牧野(小倉東)	2	11 - 21	8 - 21	-	2	安高(東筑)
GS-55	福井(小倉西)	2	21 - 6	21 - 8	-	0	阿部(小倉)
GS-56	田中(京都)	0	18 - 21	17 - 21	-	2	松尾(北九高専)
GS-57	桐原(戸畑)	2	21 - 7	21 - 8	-	0	猪熊(小倉工業)
GS-58	高木(北九州)	0	6 - 21	7 - 21	-	2	本田(九国大付)
GS-59	津山(九国大付)	2	21 - 8	21 - 8	-	0	末廣(行橋)
GS-60	花田(青豊)	1	17 - 21	21 - 13	15 - 21	2	小畑(中間)
GS-61	立山(小倉東)	2	19 - 21	21 - 12	21 - 12	1	浦江(敬愛)
GS-62	山田(西南女)	0	7 - 21	9 - 21	-	2	内田(自由ヶ丘)
GS-63	御手洗(折尾)	2	21 - 8	21 - 9	-	0	篠田(小倉商業)
GS-64	中山(東筑)	0	11 - 21	13 - 21	-	2	濱田(八幡)
GS-65	長岡(門司学園)	2	21 - 7	21 - 12	-	0	高尾(八幡南)
GS-66	大津(小倉西)	0	8 - 21	8 - 21	-	2	東野(九国大付)
GS-67	濱崎(九国大付)	2	21 - 9	21 - 11	-	0	宮本(慶成)
GS-68	井無田(京都)	2	21 - 12	21 - 12	-	0	久家(小倉)
GS-69	石本(敬愛)	2	19 - 21	21 - 12	21 - 15	1	内山(青豊)
GS-70	村上(北筑)	0	8 - 21	10 - 21	-	2	内田(折尾)
GS-71	鈴木(小倉西)	2	21 - 9	21 - 9	-	0	植松(八幡南)
GS-72	居林(東筑)	2	21 - 14	22 - 20	-	0	鷹野(中間)
GS-73	木原(行橋)	0	8 - 21	12 - 21	-	2	藤崎(自由ヶ丘)
GS-74	有岡(八幡)	0	7 - 21	9 - 21	-	2	原口(九国大付)
GS-75	栗山(九国大付)	2	21 - 8	21 - 0	-	0	水澤(育徳館)
GS-76	荒嶽(自由ヶ丘)	2	21 - 19	21 - 14	-	0	木下(敬愛)
GS-77	永藤(九国大付)	2	21 - 15	21 - 10	-	0	中竹(小倉西)
GS-78	末岡(折尾愛真)	0	6 - 21	13 - 21	-	2	伊藤(折尾)
GS-79	桑野(九国大付)	2	21 - 11	21 - 12	-	0	中村(折尾)
GS-80	井手上(自由ヶ丘)	2	22 - 20	21 - 11	-	0	安高(東筑)
GS-81	福井(小倉西)	2	21 - 13	21 - 13	-	0	松尾(北九高専)
GS-82	桐原(戸畑)	0	11 - 21	7 - 21	-	2	本田(九国大付)
GS-83	津山(九国大付)	2	21 - 9	21 - 8	-	0	小畑(中間)
GS-84	立山(小倉東)	0	10 - 21	12 - 21	-	2	内田(自由ヶ丘)
GS-85	御手洗(折尾)	2	21 - 13	23 - 21	-	0	濱田(八幡)
GS-86	長岡(門司学園)	0	7 - 21	10 - 21	-	2	東野(九国大付)
GS-87	濱崎(九国大付)	2	21 - 6	21 - 9	-	0	井無田(京都)
GS-88	石本(敬愛)	0	10 - 21	8 - 21	-	2	内田(折尾)
GS-89	鈴木(小倉西)	0	13 - 21	19 - 21	-	2	居林(東筑)
GS-90	藤崎(自由ヶ丘)	0	14 - 21	14 - 21	-	2	原口(九国大付)
GS-91	栗山(九国大付)	2	21 - 6	21 - 6	-	0	荒嶽(自由ヶ丘)
GS-92	永藤(九国大付)	2	16 - 21	21 - 16	21 - 12	1	伊藤(折尾)
GS-93	桑野(九国大付)	2	21 - 15	21 - 15	-	1	井手上(自由ヶ丘)
GS-94	福井(小倉西)	0	13 - 21	11 - 21	-	2	本田(九国大付)
GS-95	津山(九国大付)	2	21 - 6	21 - 11	-	0	内田(自由ヶ丘)
GS-96	御手洗(折尾)	0	2 - 21	7 - 21	-	2	東野(九国大付)
GS-97	濱崎(九国大付)	2	21 - 15	21 - 16	-	0	内田(折尾)
GS-98	居林(東筑)	0	5 - 21	6 - 21	-	2	原口(九国大付)
GS-99	栗山(九国大付)	2	21 - 12	21 - 4	-	0	永藤(九国大付)
GS-100	桑野(九国大付)	0	13 - 21	20 - 22	-	2	本田(九国大付)

種目:女子単 令和6年度福岡県高等学校総合体育大会バドミントン選手権北部ブロック予選会

試合番号	選手名 学校名	試 合 結 果					選手名 学校名
		勝数	第1ゲーム	第2ゲーム	第3ゲーム	勝数	
GS-101	津山(九国大付)	0	20 - 22	13 - 21	-	2	東野(九国大付)
GS-102	濱崎(九国大付)	0	9 - 21	7 - 21	-	2	原口(九国大付)
GS-103	栗山(九国大付)	2	21 - 15	21 - 19	-	0	本田(九国大付)
GS-104	東野(九国大付)	0	21 - 23	17 - 21	-	2	原口(九国大付)
GS-105	栗山(九国大付)	2	8 - 21	21 - 17	21 - 14	0	原口(九国大付)