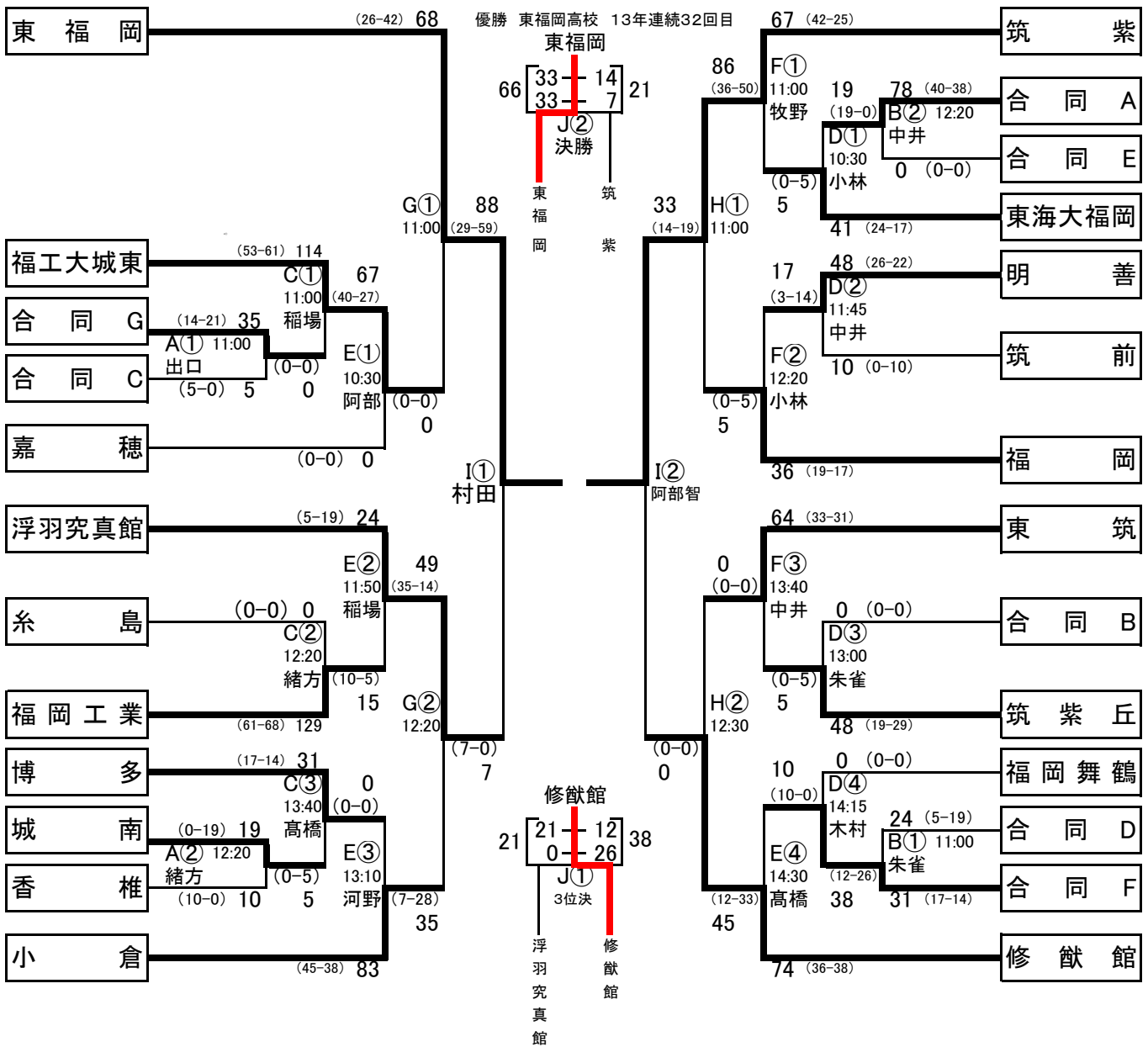


令和6年度福岡県高等学校ラグビーフットボール新人大会  
兼 第47回全九州高等学校ラグビーフットボール新人大会福岡県予選大会



合同A(北筑・中間・折尾愛真) 合同B(八幡・自由ヶ丘・九国大付)  
合同C(光陵・宗像・門司学園) 合同D(新宮・香椎工業)  
合同E(柏陵・中村三陽・福岡西陵) 合同F(西南学院・九州産業・武蔵台・筑紫台)  
合同G(久留米・八女工業・輝翔館)

期日	A 12月15日	B 12月15日	C 12月22日	D 12月22日
会場	久留米高校	新宮高校	本城運動場	筑後広域公園

A、B、C、D会場の試合は25分ハーフにて実施

期日	E 1月12日	F 1月12日	G 1月19日	H 1月19日
会場	福工大城東高校	筑後広域公園	オクゼン不動産スタジアム	本城運動場

期日	I 1月26日	①11:00	J 2月2日	①11:00
会場	本城陸上競技場	②12:30	オクゼン不動産スタジアム	②12:30

優勝、準優勝の2チームは令和7年2月14日より福岡県で開催される第47回全九州高等学校ラグビーフットボール新人大会に出場権を得るものとする。

令和6年度福岡県高等学校ラグビーフットボール新人大会  
兼第47回全九州高等学校ラグビーフットボール新人大会福岡県予選大会

回戦 第 試合 準々決勝 第 試合 ○ 決勝 準決勝 3位決定戦 観客数 勝

REF. 稲場 義史 A 牧野 孝一郎 小林 稔啓 木村 太輔 対戦日 令和 7 年 2 月 2 日 オクゼン不動産フットボールスタジアム 天候 グラウンド状態 観客数  
九州 協会公認 R 九州 協会公認 九州 協会公認 九州 協会公認 KickOff 12 時 30 分 競技場 晴 人工芝 1000 人

東福岡			東福岡					筑紫								
高校	学年	FW	前半	後半	得点	前半	後半	FW	高校	学年	HB	TB	FB	リ	ザ	ブ
1	勝又 篤	2	5	5	T	2	1	1	弓削 輝流斗	1						
2	早坂 悠吾	2	4	4	G	2	1	2	刀禰 智次	2						
3	武田 琢磨	1	0	0	PT	0	0	3	大石 琢登	2						
4	稗田 正楽	2	0	0	PG	0	0	4	古川 暉龍	1						
5	平野 良次	1	33	33	計	14	7	5	赤裏 悠希	2						
6	内田 瑛佑	2	66			合計	21			6	入江 昭太	2				
7	古澤 将太	2			PK	FK	反則	PK	FK	7	中山 大陸	2				
⑧	須藤 蔭一	2			3	1	前半	2	0	8	蒲池 倖大	1				
9	黒木 真洸	2			3	0	後半	1	0	9	井上 惺陽	2				
10	一谷 蓮史	1			6	1	合計	3	0	10	松本 溪杜	1				
11	八尋 奏	1	前半Kickoff ( 東福岡 )													
12	半田 悦翔	2	時間	チーム	No	選手名	種類	東福岡	得点	筑紫						
13	吉永 大輝	2	4 分	東福岡	6	内田 瑛佑	T	5	-	0						
14	平尾 龍太	2	6 分	筑紫	2	刀禰 智次	T	5	-	5						
15	早坂 俊吾	2	6 分	筑紫	10	松本 溪杜	G	5	-	7						
16	江副 佑二郎	1	11 分	東福岡	13	吉永 大輝	T	10	-	7						
17	米田 来海	1	12 分	東福岡	10	一谷 蓮史	G	12	-	7						
18	セホ ビストー 勇貴	2	14 分	東福岡	8	須藤 蔭一	T	17	-	7						
19	佐野 琉星	2	14 分	東福岡	10	一谷 蓮史	G	19	-	7						
20	浪江 一心	1	18 分	東福岡	1	勝又 篤	T	24	-	7						
21	三善 暁斗	1	18 分	東福岡	10	一谷 蓮史	G	26	-	7						
22	古賀山 想太	1	25 分	筑紫	2	刀禰 智次	T	26	-	12						
23	川添 丈	1	25 分	筑紫	10	松本 溪杜	G	26	-	14						
24	藤野 桜生	2	31 分	東福岡	1	勝又 篤	T	31	-	14						
25	瓜生 希	1	31 分	東福岡	10	一谷 蓮史	G	33	-	14						
						後半										
			9 分	東福岡	14	平尾 龍太	T	38	-	14						
			10 分	東福岡	10	一谷 蓮史	G	40	-	14						
			13 分	東福岡	14	平尾 龍太	T	45	-	14						
			16 分	東福岡	14	平尾 龍太	T	50	-	14						
			17 分	東福岡	23	川添 丈	G	52	-	14						
			25 分	筑紫	11	小樋井 敦史	T	52	-	19						
			25 分	筑紫	10	松本 溪杜	G	52	-	21						
			28 分	筑紫	11	小樋井 敦史	T	57	-	21						
			29 分	東福岡	23	川添 丈	G	59	-	21						
			31 分	東福岡	14	平尾 龍太	T	64	-	21						
			32 分	東福岡	23	川添 丈	G	66	-	21						
						NO SIDE										

〈種類〉 〈背番号〉

○ 前半	○ 後半	0 分	5 → 20
○ 交代	○ 交代	10 分	10 → 23
○ 交代	○ 交代	15 分	1 → 16
○ 交代	○ 交代	15 分	2 → 17
○ 交代	○ 交代	15 分	3 → 18
○ 交代	○ 交代	15 分	9 → 22
○ 交代	○ 交代	19 分	6 → 21
○ 交代	○ 交代	19 分	15 → 25
○ 交代	○ 交代		→

入替・交替

〈種類〉 〈背番号〉

○ 前半	○ 後半	10 分	4 → 19
○ 交代	○ 交代	10 分	9 → 22
○ 交代	○ 交代	15 分	14 → 23
○ 交代	○ 交代	26 分	5 → 20
○ 交代	○ 交代		→
○ 交代	○ 交代		→
○ 交代	○ 交代		→
○ 交代	○ 交代		→
○ 交代	○ 交代		→
○ 交代	○ 交代		→

入替・交替

〈一時交替〉 〈背番号〉 〈理由〉

○ 前半	○ 後半	分	→	○ 止血
○ 後半	○ 後半	分	→	○ その他
○ 前半	○ 前半	分	→	○ 止血
○ 後半	○ 後半	分	→	○ その他
○ 前半	○ 前半	分	→	○ 止血
○ 後半	○ 後半	分	→	○ その他

〈一時交替〉 〈背番号〉 〈理由〉

○ 前半	○ 後半	分	→	○ 止血
○ 後半	○ 後半	分	→	○ その他
○ 前半	○ 前半	分	→	○ 止血
○ 後半	○ 後半	分	→	○ その他
○ 前半	○ 前半	分	→	○ 止血
○ 後半	○ 後半	分	→	○ その他

〈シンビン・退場〉 〈時間〉 〈背番号〉

○ シンビン	○ 退場	○ 前半	分	理由
○ シンビン	○ 退場	○ 後半	分	理由
○ シンビン	○ 退場	○ 前半	分	理由
○ シンビン	○ 退場	○ 後半	分	理由
○ シンビン	○ 退場	○ 前半	分	理由
○ シンビン	○ 退場	○ 後半	分	理由

記録係	村尾 匡輔
記録責任者	古賀 政次郎
ドクター	東 晃一

連絡先: 光陵高校 渡邊 090-5939-8427

〈シンビン・退場〉 〈時間〉 〈背番号〉

○ シンビン	○ 退場	○ 前半	分	理由
○ シンビン	○ 退場	○ 後半	分	理由
○ シンビン	○ 退場	○ 前半	分	理由
○ シンビン	○ 退場	○ 後半	分	理由
○ シンビン	○ 退場	○ 前半	分	理由
○ シンビン	○ 退場	○ 後半	分	理由

令和6年度福岡県高等学校ラグビーフットボール新人大会  
兼第47回全九州高等学校ラグビーフットボール新人大会福岡県予選大会

回戦 第 試合 準々決勝 準決勝 決勝  
対戦日 令和 7 年 2 月 2 日  
KickOff 11 時 00 分  
競技場 オクゼン不動産フットボールスタジアム  
天候 晴  
グランド状態 人工芝  
観客数 500 人

浮羽究真館			試合					修猷館									
REF.	濱田 修平	A 阿部 智天	河野 正寛	緒方 侑	前半	後半	得点	前半	後半	FW	HB	TB	FB	リ	ザ	イ	ブ
	九州 協会公認	九州 協会公認	九州 協会公認	九州 協会公認													
1	石田 義幸	2	浮羽究真館	前半	後半	得点	前半	後半	修猷館	1	牟田 創大	2	2	2	2	2	2
2	生田 大和	2	浮羽究真館	3	0	T	2	4	修猷館	2	滝本 大揮	2	3	0	0	0	0
3	城戸 智仁	2	浮羽究真館	0	0	PT	0	0	修猷館	3	本弓 士道	1	0	0	0	0	0
4	緒方 煌	1	浮羽究真館	0	0	PG	0	0	修猷館	4	中 遼太郎	2	0	0	0	0	0
5	田原 翔次郎	2	浮羽究真館	0	0	DG	0	0	修猷館	5	近藤 奏汰	2	0	0	0	0	0
6	永野 魁貴	2	浮羽究真館	21	0	計	12	26	修猷館	⑥	末永 創一朗	2	0	0	0	0	0
7	神 遥斗	2	合計	21		合計	38		修猷館	7	藤井 徹太	1	0	0	0	0	0
8	田中 武蔵	1	PK	6	0	反則	0	0	修猷館	8	原田 太郎	1	0	0	0	0	0
9	大津 隆喜	2	FK	2	0	前半	1	0	修猷館	9	井手 拓登	2	0	0	0	0	0
⑩	山岡 洋祐	2	反則	8	0	後半	1	0	修猷館	10	水澤 鉄平	2	0	0	0	0	0
11	吉岡 陽	2	合計	8	0	合計	1	0	修猷館	11	松岡 優志	2	0	0	0	0	0
12	上村 嵐	2	前半Kickoff ( 浮羽究真館 )						修猷館	12	堀岡 蒼平	1	0	0	0	0	0
13	和合 陽音	2	時間	5 分	浮羽究真館	9	大津 隆喜	T	5	-	0	0	0	0	0	0	
14	和合 皓音	2	チーム	6 分	浮羽究真館	10	山岡 洋祐	G	7	-	0	0	0	0	0	0	
15	三苦 雅旺	2	No	9 分	浮羽究真館	12	上村 嵐	T	12	-	0	0	0	0	0	0	
16	花田 親洋	1	選手名	10 分	浮羽究真館	10	山岡 洋祐	G	14	-	0	0	0	0	0	0	
17	山崎 結稀	1	種類	13 分	修猷館	2	滝本 大揮	T	14	-	5	5	5	5	5	5	
18	酒井 俊哉	1	浮羽究真館	18 分	浮羽究真館	10	山岡 洋祐	T	19	-	5	5	5	5	5	5	
19	松浦 颯輔	1	修猷館	18 分	浮羽究真館	10	山岡 洋祐	G	21	-	5	5	5	5	5	5	
20	西嶋 栄汰	1	浮羽究真館	31 分	修猷館	13	岩崎 紘大	T	21	-	10	10	10	10	10	10	
21	大石 悠磨	1	修猷館	32 分	修猷館	15	宮田 爽	G	21	-	12	12	12	12	12	12	
22	立本 一惺	2	修猷館														
23	福井 康太郎	2	後半	13 分	修猷館	5	近藤 奏汰	T	21	-	17	17	17	17	17	17	
24	井上 耕輔	1	修猷館	17 分	修猷館	15	宮田 爽	T	21	-	22	22	22	22	22	22	
25	栴山 竜之介	2	修猷館	17 分	修猷館	15	宮田 爽	G	21	-	24	24	24	24	24	24	
			修猷館	19 分	修猷館	13	岩崎 紘大	T	21	-	29	29	29	29	29	29	
			修猷館	20 分	修猷館	15	宮田 爽	G	21	-	31	31	31	31	31	31	
			修猷館	31 分	修猷館	19	鍋山 大地	T	21	-	36	36	36	36	36	36	
			修猷館	32 分	修猷館	15	宮田 爽	G	21	-	38	38	38	38	38	38	
			NO SIDE														

〈種類〉 〈背番号〉

○ 入替	○ 前半	分	→
○ 入替	○ 後半	分	→
○ 入替	○ 前半	分	→
○ 入替	○ 後半	分	→
○ 入替	○ 前半	分	→
○ 入替	○ 後半	分	→
○ 入替	○ 前半	分	→
○ 入替	○ 後半	分	→
○ 入替	○ 前半	分	→
○ 入替	○ 後半	分	→
○ 入替	○ 前半	分	→
○ 入替	○ 後半	分	→
○ 入替	○ 前半	分	→
○ 入替	○ 後半	分	→
○ 入替	○ 前半	分	→
○ 入替	○ 後半	分	→

入替・交替

〈一時交替〉 〈背番号〉 〈理由〉

○ 前半	分	→	○ 止血
○ 後半	分	→	○ その他
○ 前半	分	→	○ 止血
○ 後半	分	→	○ その他
○ 前半	分	→	○ 止血
○ 後半	分	→	○ その他

〈シンビン・退場〉 〈時間〉 〈背番号〉

○ シンビン	○ 前半	分	理由
○ 退場	○ 後半	分	理由
○ シンビン	○ 前半	分	理由
○ 退場	○ 後半	分	理由
○ シンビン	○ 前半	分	理由
○ 退場	○ 後半	分	理由
○ シンビン	○ 前半	分	理由
○ 退場	○ 後半	分	理由

記録係 村尾 匡輔  
記録責任者 古賀 政次郎  
ドクター 東 晃一

KYUSYU RUGBY FOOTBALL UNION

〈種類〉 〈背番号〉

● 入替	○ 前半	6 分	12 → 19
○ 入替	○ 後半	22 分	9 → 18
○ 入替	○ 前半	分	→
○ 入替	○ 後半	分	→
○ 入替	○ 前半	分	→
○ 入替	○ 後半	分	→
○ 入替	○ 前半	分	→
○ 入替	○ 後半	分	→
○ 入替	○ 前半	分	→
○ 入替	○ 後半	分	→
○ 入替	○ 前半	分	→
○ 入替	○ 後半	分	→
○ 入替	○ 前半	分	→
○ 入替	○ 後半	分	→

入替・交替

〈一時交替〉 〈背番号〉 〈理由〉

○ 前半	分	→	○ 止血
○ 後半	分	→	○ その他
○ 前半	分	→	○ 止血
○ 後半	分	→	○ その他
○ 前半	分	→	○ 止血
○ 後半	分	→	○ その他

〈シンビン・退場〉 〈時間〉 〈背番号〉

○ シンビン	○ 前半	分	理由
○ 退場	○ 後半	分	理由
○ シンビン	○ 前半	分	理由
○ 退場	○ 後半	分	理由
○ シンビン	○ 前半	分	理由
○ 退場	○ 後半	分	理由
○ シンビン	○ 前半	分	理由
○ 退場	○ 後半	分	理由

連絡先: 光陵高校 渡邊 090-5939-8427