

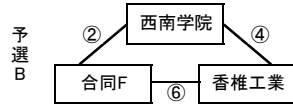
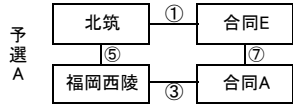
令和6年度福岡県高等学校ラグビーフットボール新人大会10人制の部
兼 第26回九州高等学校10人制ラグビーフットボール大会福岡県予選大会

令和6年12月1日(日):予選リーグ 10分ハーフ

会場:予選A・予選B 本城運動場(北九州市八幡西区御開4-16-1 TEL093-692-0886)

会場:予選C・予選D 本城陸上競技場(北九州市八幡西区御開4-16-1 TEL093-692-0886)

組合せ



合同A:小倉工業・門司学園 合同B:八幡・自由ヶ丘 合同C:中間・折尾愛真
合同D:柏陵・中村三陽・宗像 合同E:筑紫台・武蔵台・久留米・小郡 合同F:八女工業・輝翔館

予選	順位	チーム	勝	負	分	得	失	差	T数	順位
予①	1	北 筑	45	26	-	5	19	-	5	10
選③	3	福岡西陵	14	7	-	7	7	-	7	14
A⑤	5	北 筑	38	21	-	14	17	-	0	14
⑦	7	合同 E	17	17	-	0	0	-	15	15

予選A	勝	負	分	得	失	差	T数	順位
北 筑	2	0	0	83	24	59	13	1
合同 E	1	1	0	27	60	-33	5	2
福岡西陵	0	1	1	28	52	-24	4	4
合同 A	0	1	1	29	31	-2	5	3

予選	順位	チーム	勝	負	分	得	失	差	T数	順位
予②	2	合同 F	21	7	-	21	14	-	31	52
選④	4	西南学院	47	19	-	0	28	-	7	7
B⑥	6	合同 F	19	5	-	33	14	-	7	40

予選B	勝	負	分	得	失	差	T数	順位
西南学院	2	0	0	99	28	71	16	1
合同 F	0	2	0	40	92	-52	6	3
香椎工業	1	1	0	47	66	-19	7	2

予選	順位	チーム	勝	負	分	得	失	差	T数	順位
予①	1	九国大付	7	7	-	17	0	-	7	24
選③	3	新 宮	0	0	-	26	0	-	36	62
C⑤	5	九国大付	0	0	-	38	0	-	5	43

予選C	勝	負	分	得	失	差	T数	順位
新 宮	1	1	0	24	69	-45	4	2
九国大付	0	2	0	7	67	-60	1	3
合同 C	2	0	0	105	0	105	17	1

予選	順位	チーム	勝	負	分	得	失	差	T数	順位
予②	2	合同 D	7	0	-	17	7	-	12	29
選④	4	合同 B	41	19	-	5	22	-	0	5
D⑥	6	合同 D	39	17	-	0	22	-	5	5

予選D	勝	負	分	得	失	差	T数	順位
合同 B	2	0	0	70	12	58	12	1
合同 D	1	1	0	46	34	12	8	2
光 陵	0	2	0	10	80	-70	2	3

試合時間&レフリー
予選A・予選B

① 10:30	② 11:00	③ 11:30	④ 12:00	⑤ 12:30	⑥ 13:00	⑦ 13:30
小林	高橋	緒方	高橋	緒方	木村	小林
木村	藤本	大峯	藤本	鈴木	平田	藤本
藤本	大峯	藤本	鈴木	平田	高橋	大峯
藤本	大峯	藤本	鈴木	平田	高橋	大峯

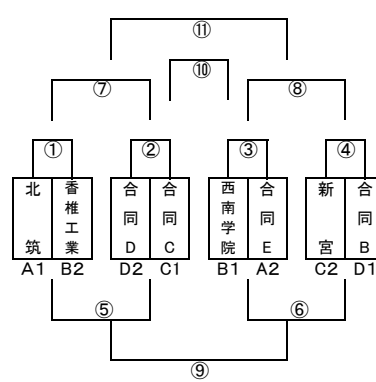
試合時間&レフリー
予選C・予選D

① 10:30	② 11:00	③ 11:30	④ 12:00	⑤ 12:30	⑥ 13:00
中井	内山	吉瀬	山本	内山	吉瀬
原口	吉瀬	原口	中井	合同D	内山
原口	吉瀬	原口	中井	合同D	内山
原口	吉瀬	原口	中井	合同D	内山

令和6年12月8日(日):順位決定戦 10分ハーフ

会場:10人制決勝トーナメント JAPAN BASE 第2グラウンド(福岡市東区香椎浜ふ頭1-2-2)

《1~8位決定トーナメント》



順位決定トーナメント戦(1~8位グループ)

順位	チーム	勝	負	分	得	失	差	T数	順位
①	北 筑	21	7	-	0	14	-	5	5
②	合同 D	5	0	-	12	5	-	35	47
③	西南学院	59	35	-	5	24	-	7	12
④	新 宮	19	7	-	21	12	-	17	38
⑤	香椎工業	33	28	-	7	5	-	10	17
⑥	合同 E	10	5	-	26	5	-	20	46
⑦	北 筑	26	12	-	12	14	-	24	36
⑧	西南学院	20	15	-	0	5	-	12	12
⑨	香椎工業	38	21	-	19	17	-	21	40
⑩	北 筑	19	5	-	5	19	-	7	12
⑪	合同 C	52	19	-	0	33	-	5	5

① 10:00 ② 10:30 ③ 11:00 ④ 11:30 ⑤ 12:00

山本 高橋 小林 城戸 山本

服部 隈本 大峯 原口 吉浦 原口 平田 大峯 吉浦 眞鍋

⑥ 12:30 ⑦ 13:00 ⑧ 13:30 ⑨ 14:30 ⑩ 15:00 ⑪ 15:30

高橋 城戸 高橋 城戸 山本 小林

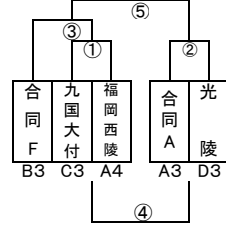
眞鍋 内野 吉浦 内野 平本 眞鍋 山本 高橋 高橋 城戸 高橋 城戸

令和6年12月8日(日):順位決定戦 10分ハーフ

会場:10人制9~13位トーナメント:嘉穂高等学校 (飯塚市潤野8-12 TEL0948-22-0231)

《9~13位決定トーナメント》

順位決定トーナメント戦(9~13位グループ)



順位	チーム	勝	負	分	得	失	差	T数	順位
①	九国大付	12	0	-	0	12	-	14	14
②	合同 A	22	12	-	0	10	-	0	0
③	合同 F	26	0	-	14	26	-	7	21
④	九国大付	14	0	-	5	14	-	0	5
⑤	合同 F	26	12	-	10	14	-	10	20

① 10:30 ② 11:00 ③ 12:00 ④ 12:30 ⑤ 13:00

出口 緒方 木村 木村 出口

1位	合同C	2位	西南学院	3位	北筑	4位	合同B	5位	新宮
6位	香椎工業	7位	合同D	7位	合同E	9位	合同F	10位	合同A
11位	福岡西陵	12位	九国大付	13位	光陵				

上位チームは、令和7年3月14日から宮崎県で開催される第26回九州高等学校10人制大会へ推薦される。

3月14日(金)開会式、15日(土)・16日(日)競技。

連絡先:渡邊 090-5939-8427 (光陵高校) 0940-43-5301)