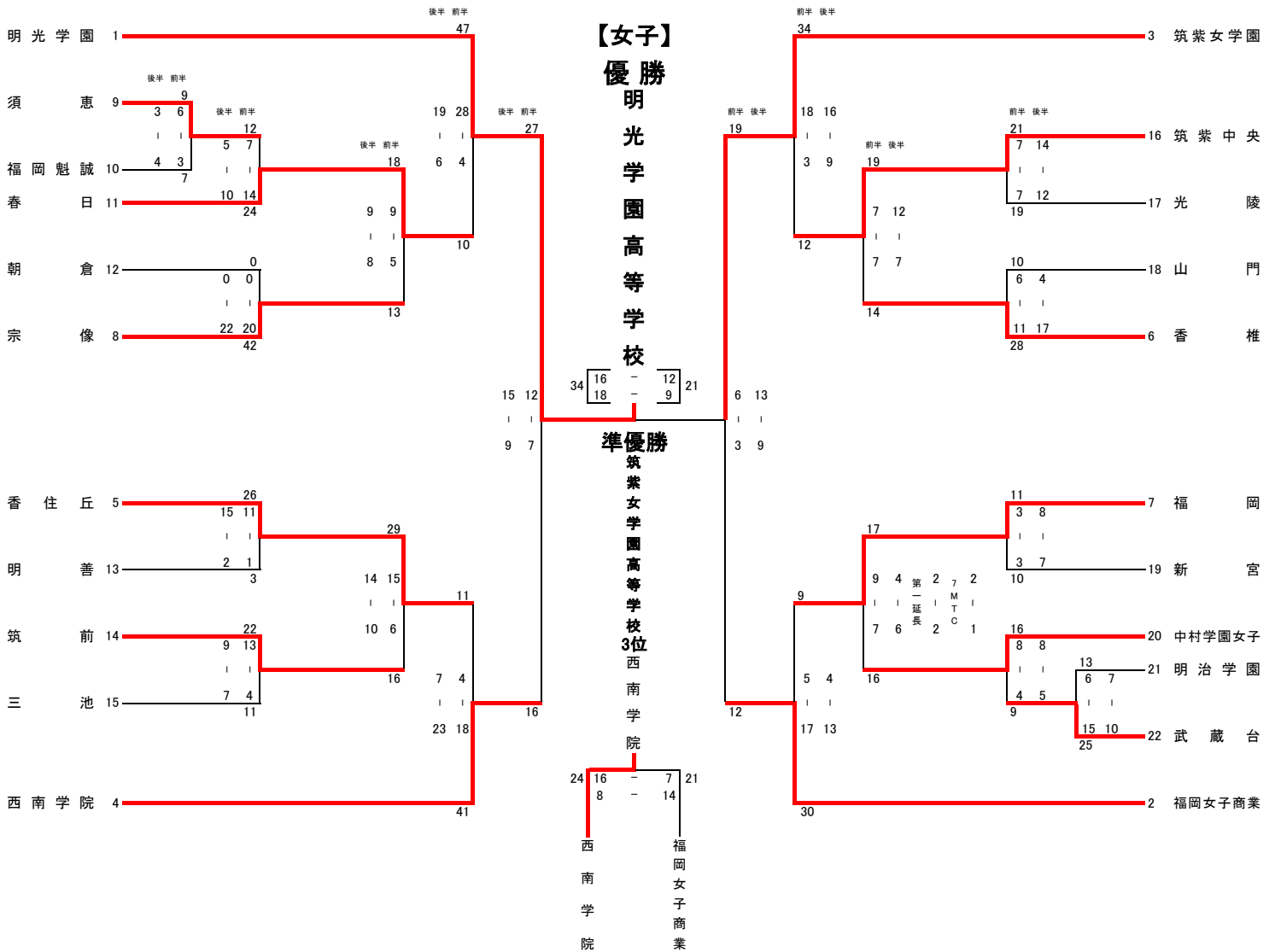


令和6年度福岡県高等学校総合体育大会ハンドボール競技選手権大会
 兼 第74回全九州高等学校ハンドボール競技大会福岡県予選会
 第75回全日本高等学校ハンドボール選手権大会福岡県予選会



令和6年度福岡県高等学校総合体育大会ハンドボール競技選手権大会
兼 第74回全九州高等学校ハンドボール競技大会福岡県予選会
第75回全日本高等学校ハンドボール選手権大会福岡県予選会

		女子の部				
1 回戦	須 恵 9	$\left[\begin{array}{c} 6 - 3 \\ 3 - 4 \end{array} \right]$	7 福岡 魁 誠	武 蔵 台 25	$\left[\begin{array}{c} 15 - 6 \\ 10 - 7 \end{array} \right]$	13 明 治 学 園
2 回戦	春 日 24	$\left[\begin{array}{c} 14 - 7 \\ 10 - 5 \end{array} \right]$	12 須 恵	筑 紫 中 央 21	$\left[\begin{array}{c} 7 - 7 \\ 14 - 12 \end{array} \right]$	19 光 陵
	宗 像 42	$\left[\begin{array}{c} 20 - 0 \\ 22 - 0 \end{array} \right]$	0 朝 倉	香 椎 28	$\left[\begin{array}{c} 11 - 6 \\ 17 - 4 \end{array} \right]$	10 山 門
	香 住 丘 26	$\left[\begin{array}{c} 11 - 1 \\ 15 - 2 \end{array} \right]$	3 明 善	福 岡 11	$\left[\begin{array}{c} 3 - 3 \\ 8 - 7 \end{array} \right]$	10 新 宮
	筑 前 22	$\left[\begin{array}{c} 13 - 4 \\ 9 - 7 \end{array} \right]$	11 三 池	中村学園女子 16	$\left[\begin{array}{c} 8 - 4 \\ 8 - 5 \end{array} \right]$	9 武 蔵 台
3 回戦	春 日 18	$\left[\begin{array}{c} 9 - 5 \\ 9 - 8 \end{array} \right]$	13 宗 像	筑 紫 中 央 19	$\left[\begin{array}{c} 7 - 7 \\ 12 - 7 \end{array} \right]$	14 香 椎
	香 住 丘 29	$\left[\begin{array}{c} 15 - 6 \\ 14 - 10 \end{array} \right]$	16 筑 前	福 岡 17	$\left[\begin{array}{c} 9 - 7 \\ 4 - 6 \\ \text{第一延長} \\ 2 - 2 \\ \text{7MTC} \\ 2 - 1 \end{array} \right]$	16 中村学園女子
準々 決勝	明 光 学 園 47	$\left[\begin{array}{c} 28 - 4 \\ 19 - 6 \end{array} \right]$	10 春 日	筑 紫 女 学 園 34	$\left[\begin{array}{c} 18 - 3 \\ 16 - 9 \end{array} \right]$	12 筑 紫 中 央
	西 南 学 院 41	$\left[\begin{array}{c} 18 - 4 \\ 23 - 7 \end{array} \right]$	11 香 住 丘	福 岡 女 子 商 業 30	$\left[\begin{array}{c} 17 - 5 \\ 13 - 4 \end{array} \right]$	9 福 岡
準決	明 光 学 園 27	$\left[\begin{array}{c} 12 - 7 \\ 15 - 9 \end{array} \right]$	16 西 南 学 院	筑 紫 女 学 園 19	$\left[\begin{array}{c} 6 - 3 \\ 13 - 9 \end{array} \right]$	12 福 岡 女 子 商 業
3 決	西 南 学 院 24	$\left[\begin{array}{c} 16 - 7 \\ 8 - 14 \end{array} \right]$	21 福 岡 女 子 商 業			
決 勝	明 光 学 園 34	$\left[\begin{array}{c} 16 - 12 \\ 18 - 9 \end{array} \right]$	21 筑 紫 女 学 園			

<p style="text-align: center;">男子</p> <p>インターハイ・九州大会出場 優勝 九州産業大学付属 九州産業高等学校 インターハイ・九州大会出場 2位 博多学園 博多高等学校 3位 福岡県立 須恵高等学校 4位 福岡県立 光陵高等学校</p>	<p style="text-align: center;">女子</p> <p>インターハイ・九州大会出場 優勝 明光学園高等学校 インターハイ・九州大会出場 2位 筑紫女学園高等学校 3位 西南学院高等学校 4位 八州学園 福岡女子商業高等学校</p>
--	--

日 程 5月11日(土)久留米アリーナ・福岡市総合体育館
試合会場 5月12日(日)福岡市総合体育館
 5月18日(土)久留米アリーナ・みづま総合体育館
 5月19日(日)久留米アリーナ・アクシオン福岡
 5月25日(土)筑後広域公園体育館
 5月26日(日)筑後広域公園体育館

インターハイ九州大会 8月7日(水)～13日(火)福岡県久留米市
 6月14日(金)～17日(月)福岡県久留米市