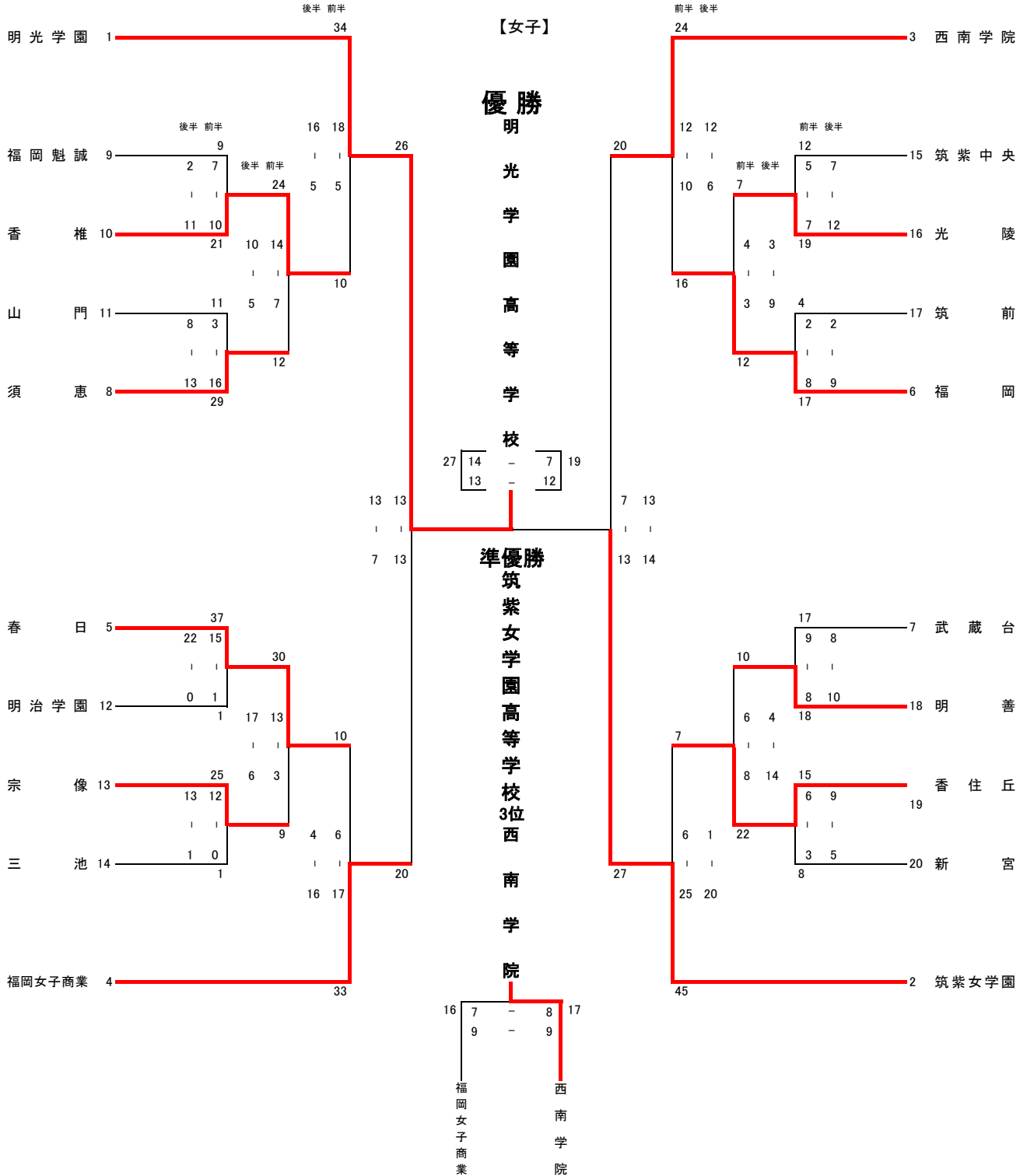


令和6年度福岡県高等学校ハンドボール競技新人大会 兼 第53回全九州高校選抜ハンドボール競技大会福岡予選会



**令和6年度福岡県高等学校ハンドボール競技新人大会
兼 第53回全九州高校選抜ハンドボール競技大会福岡予選会**

		女子の部				
1 回 戦	香 椎 21	$\left[\begin{array}{c} 10 - 7 \\ 11 - 2 \end{array} \right]$	9 福 岡 魁 誠 光	陵 19	$\left[\begin{array}{c} 7 - 5 \\ 12 - 7 \end{array} \right]$	12 筑 紫 中 央
	須 恵 29	$\left[\begin{array}{c} 16 - 3 \\ 13 - 8 \end{array} \right]$	11 山 門 福	岡 17	$\left[\begin{array}{c} 8 - 2 \\ 9 - 2 \end{array} \right]$	4 筑 前
	春 日 37	$\left[\begin{array}{c} 15 - 1 \\ 22 - 0 \end{array} \right]$	1 明 治 学 園 明	善 18	$\left[\begin{array}{c} 8 - 9 \\ 10 - 8 \end{array} \right]$	17 武 蔵 台
	宗 像 25	$\left[\begin{array}{c} 12 - 0 \\ 13 - 1 \end{array} \right]$	1 三 池 香	住 丘 15	$\left[\begin{array}{c} 6 - 3 \\ 9 - 5 \end{array} \right]$	8 新 宮
2 回 戦	香 椎 24	$\left[\begin{array}{c} 14 - 7 \\ 10 - 5 \end{array} \right]$	12 須 恵 福	岡 12	$\left[\begin{array}{c} 3 - 4 \\ 9 - 3 \end{array} \right]$	7 光 陵
	春 日 30	$\left[\begin{array}{c} 13 - 3 \\ 17 - 6 \end{array} \right]$	9 宗 像 香	住 丘 22	$\left[\begin{array}{c} 8 - 6 \\ 14 - 4 \end{array} \right]$	10 明 善
準 々 決 勝	明 光 学 園 34	$\left[\begin{array}{c} 18 - 5 \\ 16 - 5 \end{array} \right]$	10 香 椎 西	南 学 院 0	$\left[\begin{array}{c} - \\ - \end{array} \right]$	0 福 岡
	福 岡 女 子 商 業 0	$\left[\begin{array}{c} - \\ - \end{array} \right]$	0 春 日 筑	紫 女 学 園 45	$\left[\begin{array}{c} 25 - 6 \\ 20 - 1 \end{array} \right]$	7 香 住 丘
準 決	明 光 学 園 26	$\left[\begin{array}{c} 13 - 13 \\ 13 - 7 \end{array} \right]$	20 福 岡 女 子 商 業	筑 紫 女 学 園 27	$\left[\begin{array}{c} 13 - 7 \\ 14 - 13 \end{array} \right]$	20 西 南 学 院
3 決	西 南 学 院 17	$\left[\begin{array}{c} 8 - 7 \\ 9 - 9 \end{array} \right]$	16 福 岡 女 子 商 業			
決 勝	明 光 学 園 27	$\left[\begin{array}{c} 14 - 7 \\ 13 - 12 \end{array} \right]$	19 筑 紫 女 学 園			

男 子

- 優勝 須恵高等学校
 2位 博多高等学校
 3位 祐誠高等学校
 4位 福岡大学附属若葉高等学校

女 子

- 優勝 明光学園高等学校
 2位 筑紫女学園高等学校
 3位 西南学院高等学校
 4位 福岡女子商業高等学校

日 程
 試合会場

- 12月7日(土)筑後広域公園体育館・久留米アリーナ
 12月8日(日)筑後広域公園体育館・久留米アリーナ
 12月14日(土)福岡市総合体育館
 12月15日(日)福岡市総合体育館・福岡市民体育館
 12月22日(土)アクション福岡
 12月23日(日)アクション福岡