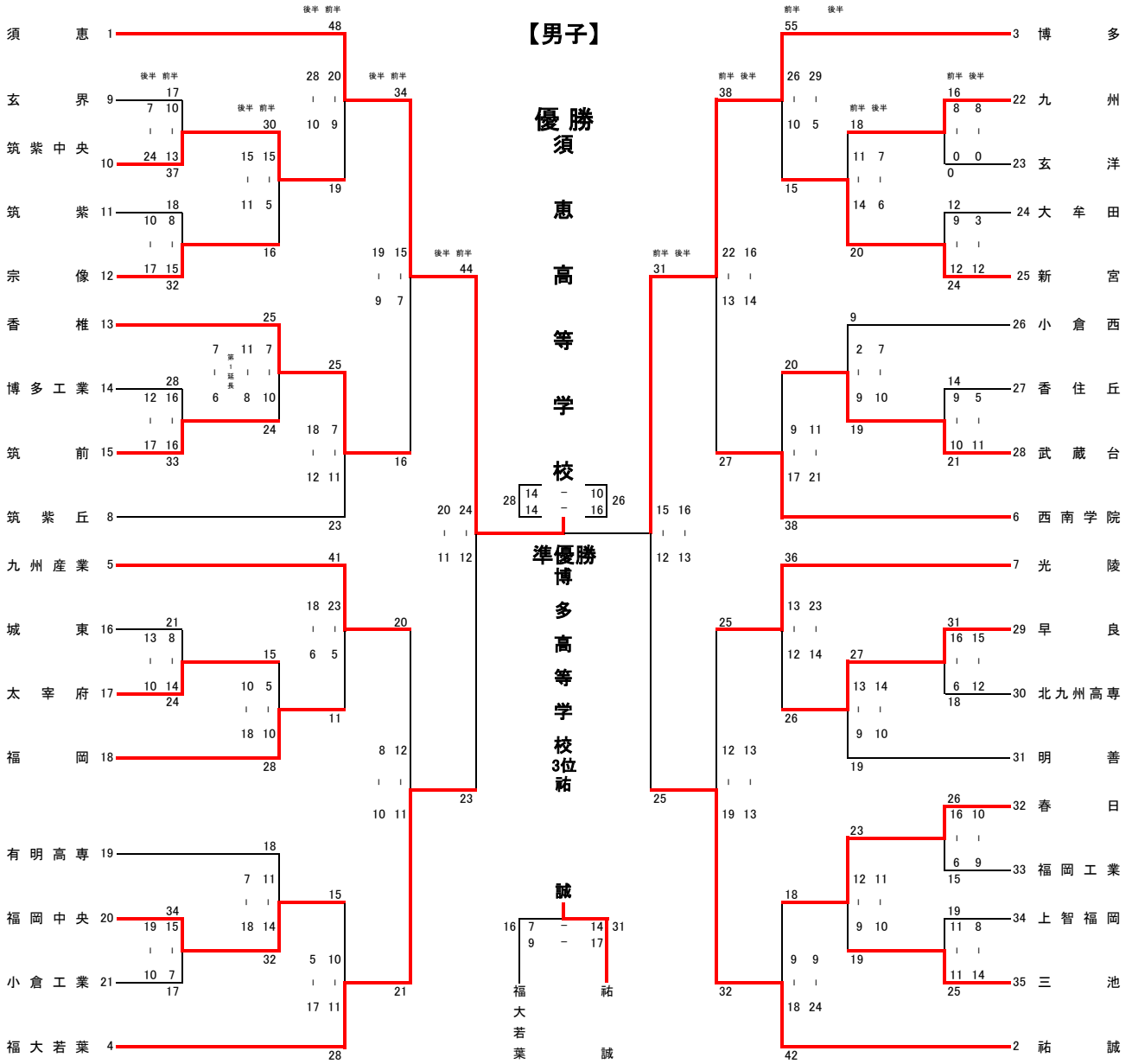


**令和6年度福岡県高等学校ハンドボール競技新人大会  
兼 第53回全九州高校選抜ハンドボール競技大会福岡予選会**

**【男子】**



**令和6年度福岡県高等学校ハンドボール競技新人大会  
兼 第53回全九州高校選抜ハンドボール競技大会福岡予選会**

男子の部	
1 回 戦	筑紫中央 37 $\left[ \begin{array}{l} 13 - 10 \\ 24 - 7 \end{array} \right]$ 17 玄界九 州 16 $\left[ \begin{array}{l} 8 - 0 \\ 8 - 0 \end{array} \right]$ 0 玄洋
	宗像 32 $\left[ \begin{array}{l} 15 - 8 \\ 17 - 10 \end{array} \right]$ 18 筑紫新 宮 24 $\left[ \begin{array}{l} 12 - 9 \\ 12 - 3 \end{array} \right]$ 12 大牟田
	筑前 33 $\left[ \begin{array}{l} 16 - 16 \\ 17 - 12 \end{array} \right]$ 28 博多工業 武蔵台 21 $\left[ \begin{array}{l} 10 - 9 \\ 11 - 5 \end{array} \right]$ 14 香住丘
	太宰府 24 $\left[ \begin{array}{l} 14 - 8 \\ 10 - 13 \end{array} \right]$ 21 城東早 良 31 $\left[ \begin{array}{l} 16 - 6 \\ 15 - 12 \end{array} \right]$ 18 北九州高専
	福岡中央 34 $\left[ \begin{array}{l} 15 - 7 \\ 19 - 10 \end{array} \right]$ 17 小倉工業 春日 26 $\left[ \begin{array}{l} 16 - 6 \\ 10 - 9 \end{array} \right]$ 15 福岡工業
2 回 戦	筑紫中央 30 $\left[ \begin{array}{l} 15 - 5 \\ 15 - 11 \end{array} \right]$ 16 宗像新 宮 20 $\left[ \begin{array}{l} 14 - 11 \\ 6 - 7 \end{array} \right]$ 18 九州
	香椎 25 $\left[ \begin{array}{l} 7 - 10 \\ 11 - 8 \\ \text{第1延長} \\ 7 - 6 \end{array} \right]$ 24 筑前武蔵台 19 $\left[ \begin{array}{l} 9 - 2 \\ 10 - 7 \end{array} \right]$ 9 小倉西
	福岡 28 $\left[ \begin{array}{l} 10 - 5 \\ 18 - 10 \end{array} \right]$ 15 太宰府早 良 27 $\left[ \begin{array}{l} 13 - 9 \\ 14 - 10 \end{array} \right]$ 19 明善
	福岡中央 32 $\left[ \begin{array}{l} 14 - 11 \\ 18 - 7 \end{array} \right]$ 18 有明高専 春日 23 $\left[ \begin{array}{l} 12 - 9 \\ 11 - 10 \end{array} \right]$ 19 三池
3 回 戦	須恵 48 $\left[ \begin{array}{l} 20 - 9 \\ 28 - 10 \end{array} \right]$ 19 筑紫中央博 多 55 $\left[ \begin{array}{l} 26 - 10 \\ 29 - 5 \end{array} \right]$ 15 新宮
	香椎 25 $\left[ \begin{array}{l} 7 - 11 \\ 18 - 12 \end{array} \right]$ 23 筑紫丘西南学院 38 $\left[ \begin{array}{l} 17 - 9 \\ 21 - 11 \end{array} \right]$ 20 武蔵台
	九州産業 41 $\left[ \begin{array}{l} 23 - 5 \\ 18 - 6 \end{array} \right]$ 11 福岡光 陵 36 $\left[ \begin{array}{l} 13 - 12 \\ 23 - 14 \end{array} \right]$ 26 早良
	福大若葉 28 $\left[ \begin{array}{l} 11 - 10 \\ 17 - 5 \end{array} \right]$ 15 福岡中央祐 誠 42 $\left[ \begin{array}{l} 18 - 9 \\ 24 - 9 \end{array} \right]$ 18 春日
準々 決勝	須恵 34 $\left[ \begin{array}{l} 15 - 7 \\ 19 - 9 \end{array} \right]$ 16 香椎博 多 38 $\left[ \begin{array}{l} 22 - 13 \\ 16 - 14 \end{array} \right]$ 27 西南学院
	福大若葉 21 $\left[ \begin{array}{l} 11 - 12 \\ 10 - 8 \end{array} \right]$ 20 九州産業祐 誠 32 $\left[ \begin{array}{l} 19 - 12 \\ 13 - 13 \end{array} \right]$ 25 光陵
準決 勝	須恵 44 $\left[ \begin{array}{l} 24 - 12 \\ 20 - 11 \end{array} \right]$ 23 福大若葉博 多 31 $\left[ \begin{array}{l} 15 - 12 \\ 16 - 13 \end{array} \right]$ 25 祐誠
3 決	祐誠 31 $\left[ \begin{array}{l} 14 - 7 \\ 17 - 9 \end{array} \right]$ 16 福大若葉
決 勝	須恵 28 $\left[ \begin{array}{l} 14 - 10 \\ 14 - 16 \end{array} \right]$ 26 博多

男子

優勝 須恵高等学校  
2位 博多高等学校  
3位 祐誠高等学校  
4位 福岡大学附属若葉高等学校

女子

優勝 明光学園高等学校  
2位 筑紫女学園高等学校  
3位 西南学院高等学校  
4位 福岡女子商業高等学校

日 程  
試合会場

12月7日(土)筑後広域公園体育館・久留米アリーナ  
12月8日(日)筑後広域公園体育館・久留米アリーナ  
12月14日(土)福岡市総合体育館  
12月15日(日)福岡市総合体育館・福岡市民体育館  
12月22日(土)アクション福岡  
12月23日(日)アクション福岡