

令和6年度 福岡県高等学校卓球新人大会南部ブロック予選
R6.10.26~27

成績表

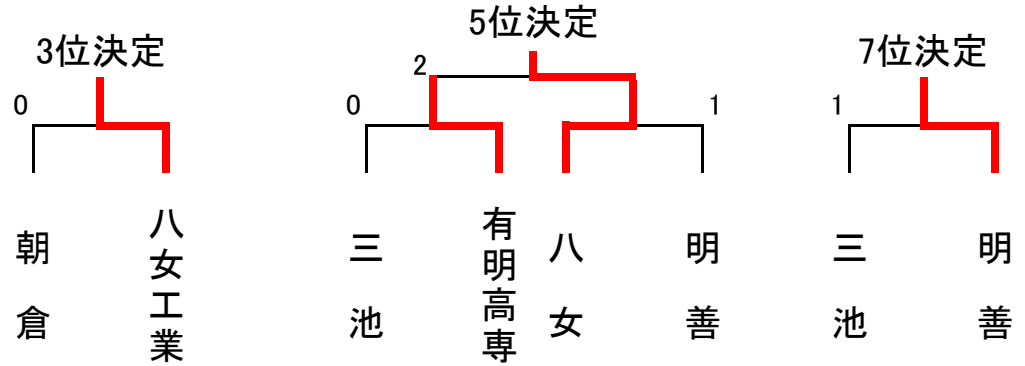
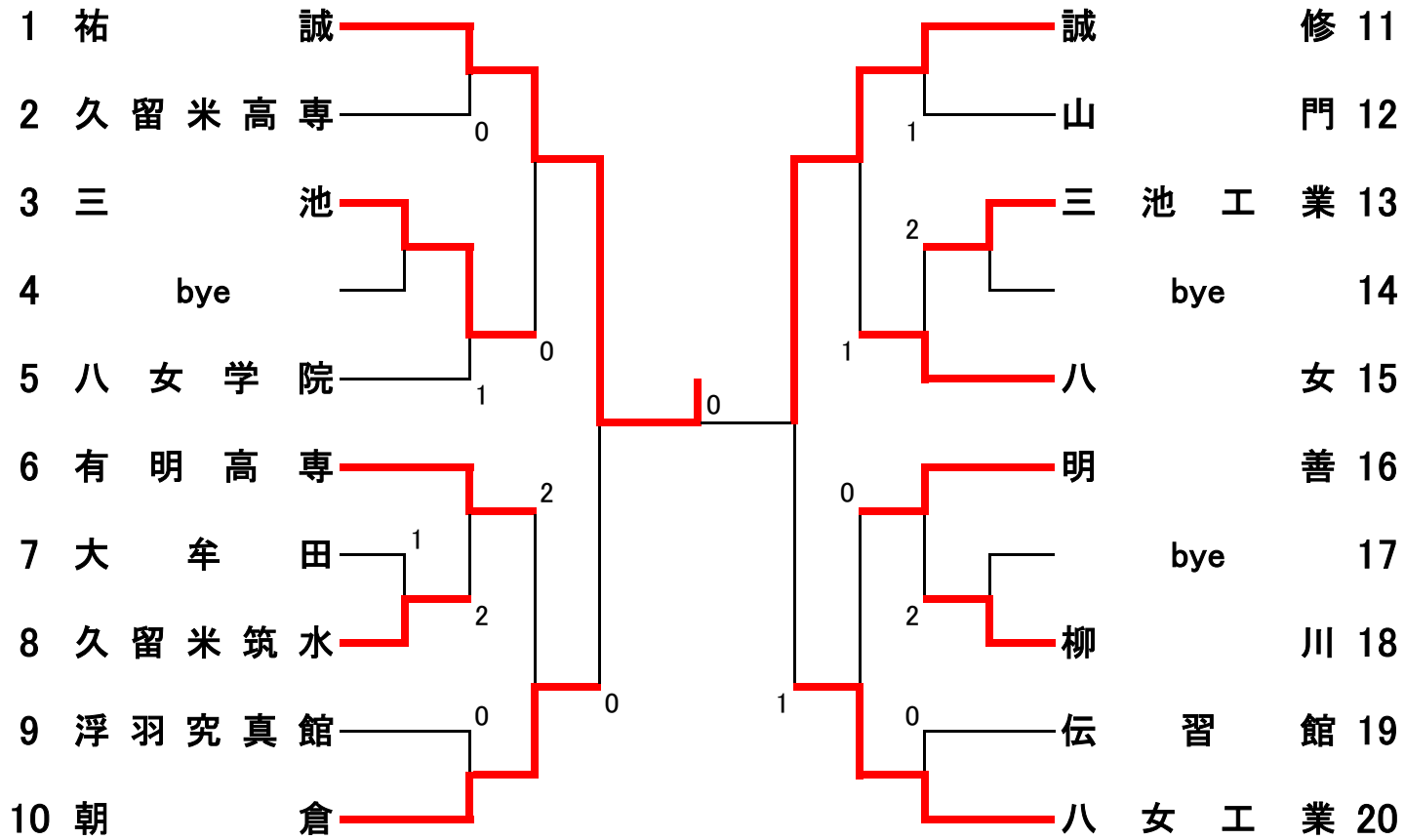
[みづま総合体育館]

学校対抗						
順位	男 子			順位	女 子	
1	祐	誠	高等学校	1	誠	修 高等学校
2	誠	修	高等学校	2	祐	誠 高等学校
3	八 女 工 業		高等学校	3	八	女 高等学校
4	朝	倉	高等学校	4	明	善 高等学校
5	八	女	高等学校	5	柳	川 高等学校
6	有明工業高等専門学校			6	久 留 米	高等学校
7	明	善	高等学校			

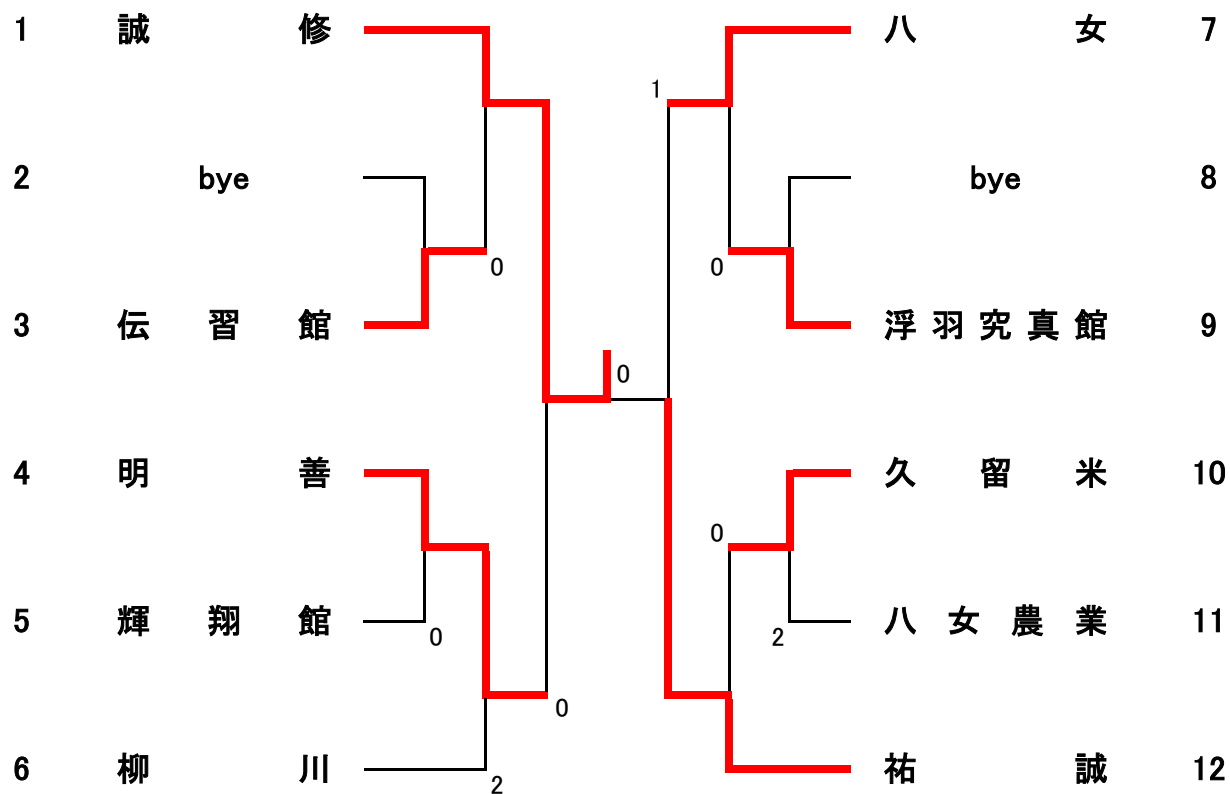
シングルス (男女24位まで県大会出場)

順位	氏 名	学校名	順位	氏 名	学校名
1	青 山 涼 真	有 明 高 専	1	溝 上 ひ な た	誠 修
2	大 楠 惺 也	祐 誠	2	城 崎 悠 里	八 女
3	深 町 大 隼	八 女 工 業	3	龍 乃 愛	誠 修
4	小 宮 圭 貴	八 女 工 業	4	小 柳 陽 南 子	柳 川
5	正 木 瑛 太	誠 修	5	永 松 莉 奈	祐 誠
6	新 町 唯 明	祐 誠	6	井 上 湖 葵	誠 修
7	緒 方 桜 介	八 女 工 業	7	齋 藤 愛 音	祐 誠
8	瀧 繁 晃	朝 倉	8	藤 田 結 子	明 善
9	岩 下 誓 那	祐 誠	9	安 達 舞 帆	誠 修
10	松 本 昇 大	祐 誠	10	山 口 寧 子	八 女
11	小 路 丈 裕	朝 倉	11	栗 野 華 菜	朝 倉
12	中 村 優 希	八 女	12	古 庄 佑 衣	八 女
13	吉 武 来 愛	誠 修	13	甲 斐 麻 里 愛	明 善
14	岡 井 瑠 玖	祐 誠	14	田 尻 楓	柳 川
15	松 尾 琉 生	八 女 工 業	15	城 戸 来 未	祐 誠
16	中 村 優 斗	八 女 工 業	16	平 田 朔 愛	柳 川
17	丸 山 煌 賀	祐 誠	17	内 藤 萌 瑛	浮羽究真館
〃	末 崎 優 翔	柳 川	〃	中 川 桃 子	明 善
〃	松 尾 新 之 助	八 女	〃	田 中 瑠 乙	久 留 米
〃	大 場 絢 矢	八 女 学 院	〃	杉 岡 愛 涼	浮羽究真館
〃	田 籠 絆 那	祐 誠	〃	内 堀 悠	朝 倉 東
〃	本 田 昇 也	誠 修	〃	梅 野 菜 々 心	祐 誠
〃	牛 原 是 明	明 善	〃	森 花 姫 晴	誠 修
〃	大 河 内 湊 馬	三 池 工 業	〃	佐 藤 百 恵	祐 誠

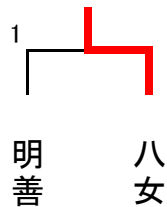
<男子学校对抗>



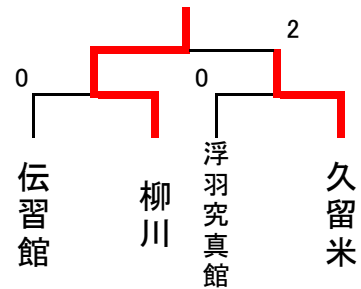
<女子学校对抗>



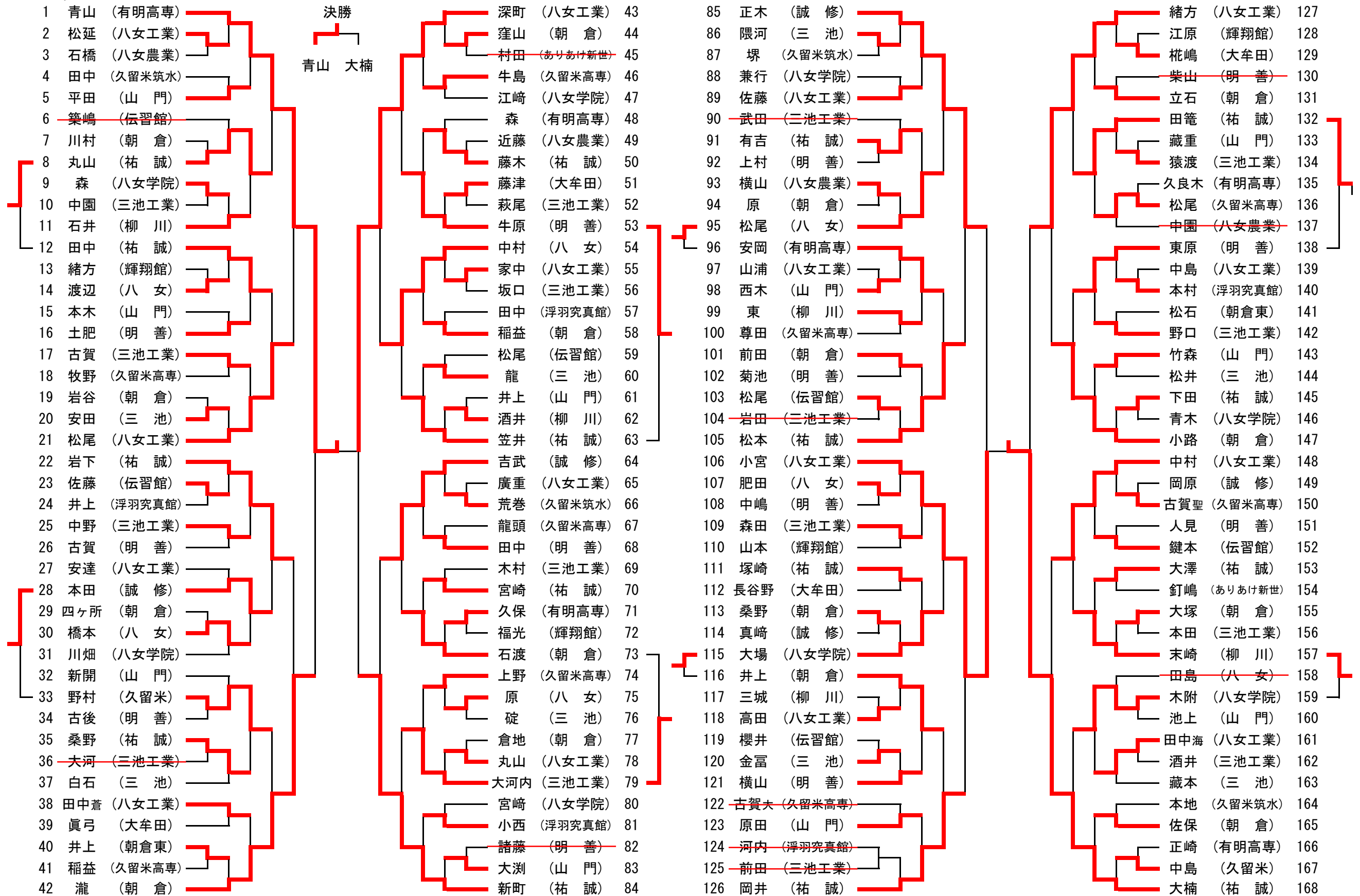
3位決定



5位決定



男子シングルス



女子シングルス

1	溝上	(誠 修)		城崎	(八 女)	40
2	村上	(伝習館)		原田	(八女学院)	41
3	榎原	(八 女)		佐々木	(浮羽究真館)	42
4	時枝	(輝翔館)		中村	(伝習館)	43
5	内藤	(浮羽究真館)		尾野	(久留米筑水)	44
6	城戸	(祐 誠)		中川	(明 善)	45
7	翁	(明 善)		田中心	(久留米)	46
8	山口	(久留米筑水)		古賀	(八女農業)	47
9	金子	(柳 川)		宮本	(伝習館)	48
10	中野	(朝 倉)		平田	(柳 川)	49
11	猪口	(山 門)		栗野	(朝 倉)	50
12	千代島	(伝習館)		永井	(明 善)	51
13	板橋	(輝翔館)		猿渡	(ありあけ新世)	52
14	古庄	(八 女)		中村	(柳 川)	53
15	佐藤	(祐 誠)		西田	(八女工業)	54
16	登田	(久留米)		梅野	(祐 誠)	55
17	高原	(朝倉東)		中村	(輝翔館)	56
18	木村	(ありあけ新世)		友永	(朝倉東)	57
19	藤田	(明 善)		中島	(伝習館)	58
20	龍	(誠 修)		井上	(誠 修)	59
21	今村	(八女学院)		小柳	(柳 川)	60
22	江藤	(明 善)		小倉	(久留米)	61
23	田中瑠	(久留米)		命婦	(三 池)	62
24	満松	(柳 川)		佐藤	(明 善)	63
25	田中	(伝習館)		牛島	(八 女)	64
26	寺澤	(三 池)		杉岡	(浮羽究真館)	65
27	湊上	(浮羽究真館)		榊永	(祐 誠)	66
28	野上	(明 善)		吉島	(明 善)	67
29	山口	(八 女)		福岡	(伝習館)	68
30	田尻	(柳 川)		安達	(誠 修)	69
31	大江	(久留米)		甲斐	(明 善)	70
32	古川	(伝習館)		関	(久留米)	71
33	中嶋	(八女農業)		露木	(朝倉東)	72
34	柿添	(明 善)		藤川	(伝習館)	73
35	七田	(山 門)		森	(誠 修)	74
36	内堀	(朝倉東)		津留	(伝習館)	75
37	島本	(輝翔館)		有働	(輝翔館)	76
38	山懸	(伝習館)		石橋	(山 門)	77
39	永松	(祐 誠)		坂田	(八女農業)	78
				齋藤	(祐 誠)	79