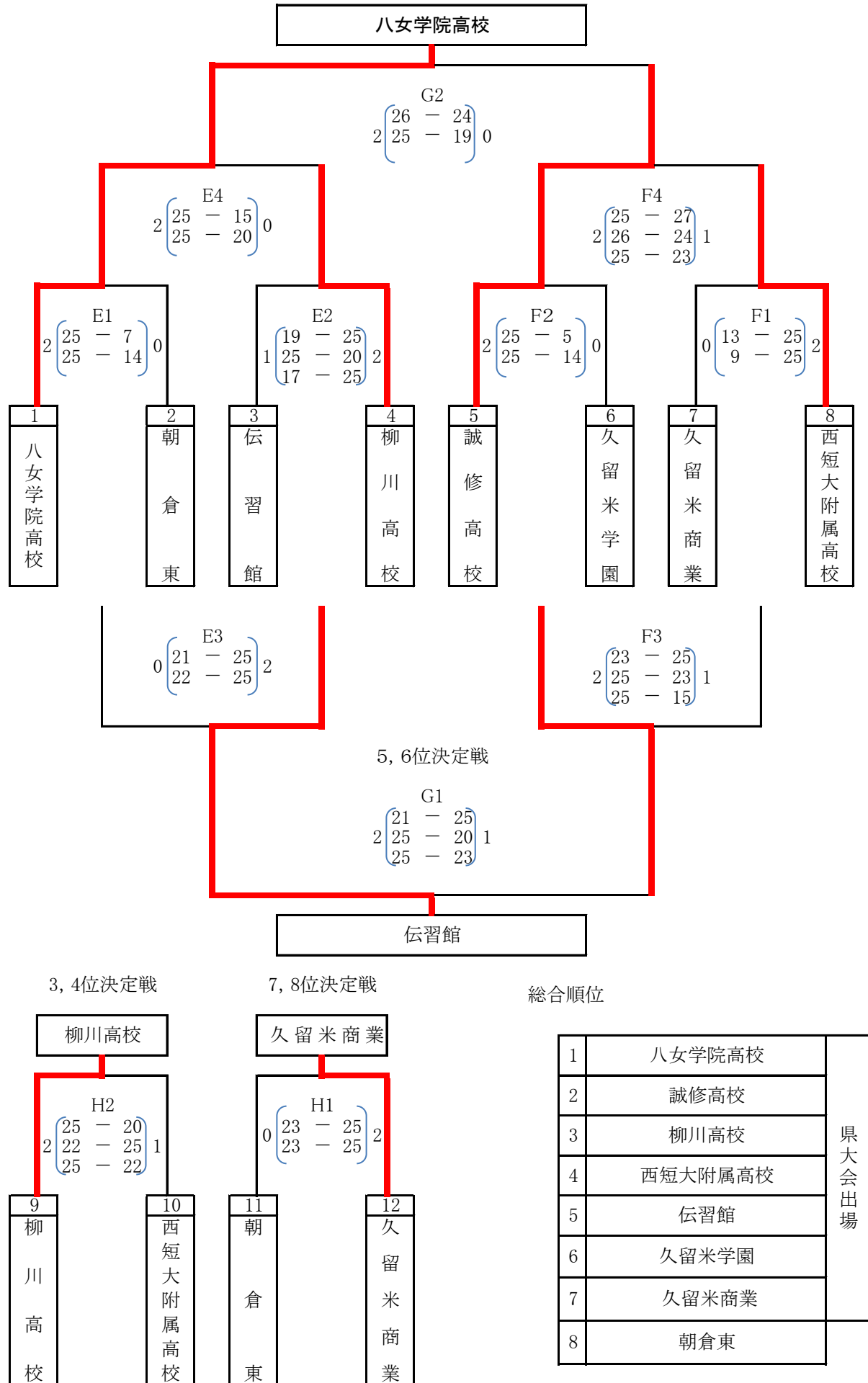


令和6年度 福岡県高等学校総合体育大会バレーボール大会南部ブロック予選会(女子の部)
 (兼 全九州高等学校体育大会・全国高等学校総合体育大会福岡県南部ブロック予選会 決勝トーナメント)

期 日 令和6年4月27日(土) 8時30分 開館・9時00分 代表者会議・9時30分 プロトコール
 令和6年4月28日(日) 9時00分 開館・9時30分 代表者会議・10時00分 プロトコール
 会 場 西短大附高校体育館4/27・筑後広域公園体育館4/28
 試合球 モルテン(各チームより試合時に1球ずつ出すこと)
 補助員 各試合の線審・点示・IF・ASは同じコートの空きチームより4名ずつ出してください。

～連絡事項～

※4月28日(日)について、1試合目のチームは、8:30会場に集合しコート設営となります。ご協力下さい。
 ※試合間は15分・連続の場合は20分とする。また、同時進行の場合は、遅く終わった試合に合わせる。
 ※各チームで貴重品等の管理を責任もって行き、各チームが出したゴミは必ず各チームで持ち帰ること。また、各会場での上靴・下靴の区別をきちんと行うなど会場に迷惑とならないように顧問が徹底させること。



令和6年度 福岡県高等学校総合体育大会バレーボール大会南部ブロック予選会(女子の部)
 (兼 全九州高等学校体育大会・全国高等学校総合体育大会福岡県南部ブロック予選会 予選トーナメント)

期 日: 令和6年4月21日(日) 9時00分 開館 ・ 9時30分代表者会議 ・10時00分 プロトコール

会 場: 小郡高校体育館 (・) ・ 筑後広域公園体育館 (・) 試合球:モルテン(各チームより試合時に1球ずつ出すこと)

→4月20日(土)の抽選結果により会場が決まります。

【試合結果】

優勝		第5位	
第2位		第6位	
第3位		第7位	
第4位		第8位	

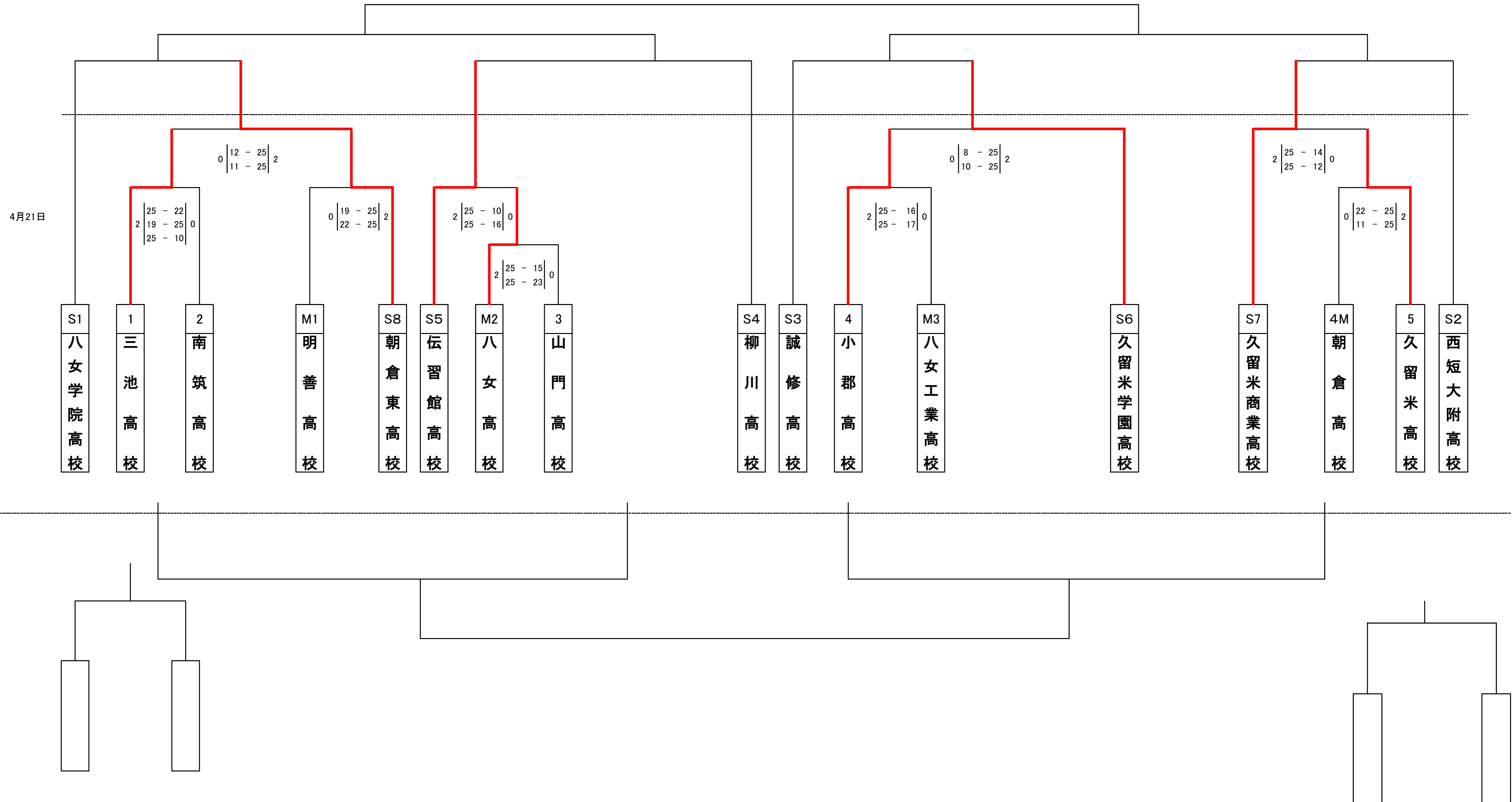
～連絡・確認事項～

※1試合目の線審・点示・IF・ASは第2試合のチームより(A・Bは8名、C・Dは4名ずつ)出し、以後の試合については、負けチームより8名出して下さい。

※試合間は15分 ・ 連続の場合は20分とする。また、同時進行の場合は、遅く終わった試合に合わせる。

※各チームで貴重品等の管理を責任もって行い、各チームが出したゴミは必ず各チームで持ち帰ること。また、会場での上靴・下靴の区別をきちんと行うこと。

決勝



令和6年度 福岡県高等学校総合体育大会バレーボール大会南部ブロック予選会(女子の部) (兼 全九州高等学校体育大会・全国高等学校総合体育大会福岡県南部ブロック予選会 予選トーナメント)

期 日： 令和6年4月20日(土) 9時00分 開館 ・ 代表者会議 9時30分 ・ 10時00分 プロコル

会 場： 伝習館高校体育館 (B ・ C) ・ 筑後広域公園体育館 (A ・ D) 試合球:モルテン(各チームより試合時に1球ずつ出すこと)

～連絡・確認事項～

※線審・点示・IF・ASについては、()内の該当チームよりお願いします。
 ※試合間は15分 ・ 連続の場合は20分とする。また、同時進行の場合は
 ※各チームで貴重品等の管理を責任もって行き、各チームが出したゴミは必ず各チームで持ち帰ること。また、会場での上靴・下靴の区別をきちんと行うこと。
 ※a～eまでと、敗者復活のM1～M4までのチームは、4月20日(土)予選終了後、筑後広域公園体育館にて決勝トーナメントの抽選を行います。
 なお、抽選については引率及び代表生徒とする。代表生徒が抽選する場合、引率を伴うこと。

その他 大会当日に年間チーム登録料を持参ください。

