

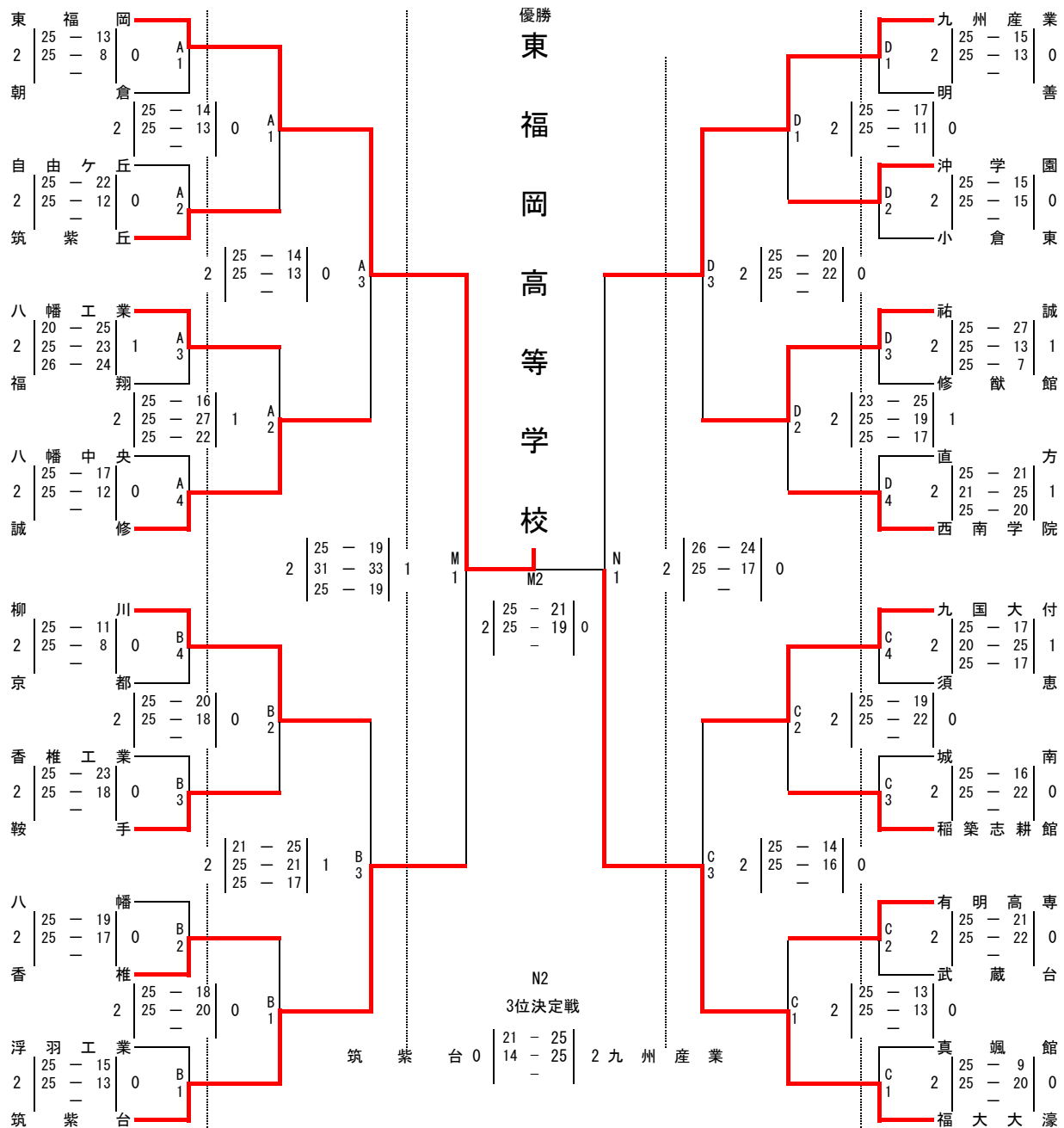
令和6年度福岡県高等学校総合体育大会バレーボール選手権大会
(兼 全国高等学校総合体育大会・全九州高等学校体育大会県予選)

1. 期日 令和6年5月18日(土) 開館 9時15分 プロトコール 10時00分
 5月19日(日) 開館 9時15分 プロトコール 10時00分
 5月26日(日) 開館 8時30分 プロトコール 9時30分
2. 会場 5月18日 男子 筑後広域公園体育館 (A・B)
 福岡県立明善高等学校 (C・D) 【試合球】
 男子 ミカサ
- 5月19日 男子 筑後広域公園体育館 (A・B)
 福岡県立明善高等学校 (C・D)
- 5月26日 男子 飯塚市総合体育館 (M・N)

3. その他

- 1) 初日の代表者ミーティングを全チーム9:20より行う。ボールを使用したアップは、9:30から第1試合目のチームのみとする。
 2日目の代表者ミーティングは、9:20より行う。ボールを使用したアップは、9:30から第1試合目のチームのみとする。
- 2) 試合間は、前の試合の記録終了後15分間あける。ただし、連続の場合は20分間あける。
- 3) 1日目の補助員について：第1試合は、第3試合目のチームから4名ずつ出す。その後は、前試合の負けチームから8名出す。
 2日目の補助員について：第1試合は、第2試合目のチームから4名ずつ出す。その後は、前試合の負けチームから8名出す。
- 4) 貴重品は各チームにて管理し、上履と下履のシューズを区別して会場に迷惑をかけないようにする。
 昼食時等に出たゴミの始末も各チームにて行うこと。
- 5) 開館後の練習については、両日ともに試合開始30分前からボールを使ってのアップを開始すること。
 2試合目以降は、競技の指示に従い、コート内に入ること。
- 6) 各会場での、鳴り物を使用した応援を禁止する。(3日目は除く)

《男子の部》



- 優勝 東福岡高等学校
 第2位 福岡大学附属大濠高等学校
 第3位 九州産業大学付属九州産業高等学校
 第4位 筑紫台高等学校