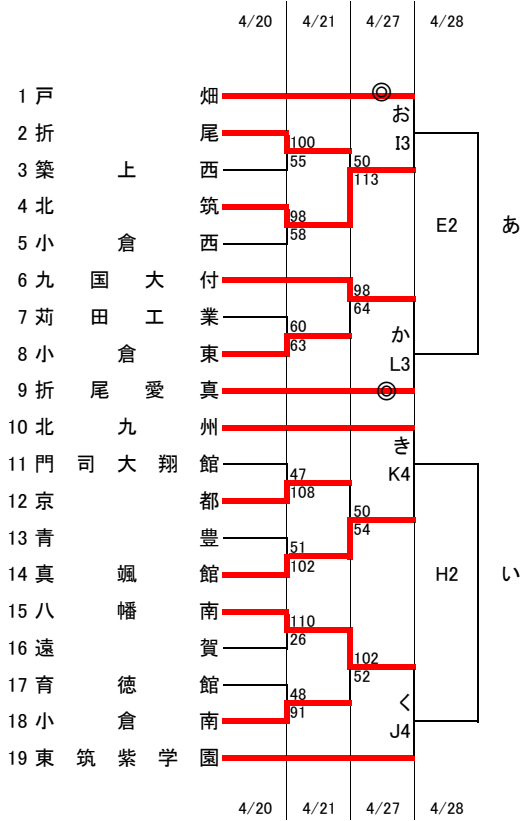


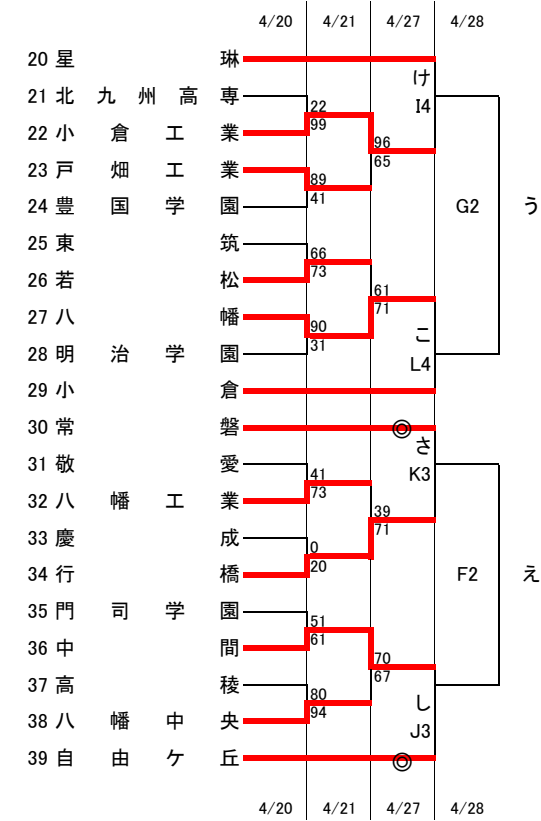
令和6年度福岡県高等学校総合体育大会バスケットボール競技大会北部ブロック予選会(予選トーナメント)

[男子組合せ]

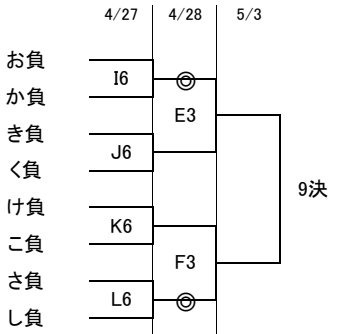


試合会場			
4月20日(土)			
QR	中 間	ST	八 幡
UV	八 幡 中央		
4月21日(日)			
MN	八 幡	OP	八 幡 中央
4月27日(土)			
IJKL	北九州市立総合体育館		
4月28日(日)			
EFGH	北九州市立総合体育館		
5月3日(金)			
CD	戸 畑		
5月4日(土)			
AB	戸 畑		

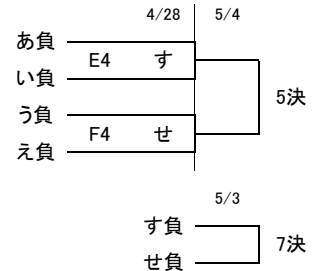
試合開始予定時刻	
①	9:00~
②	10:30~
③	12:00~
④	13:30~
⑤	15:00~
⑥	16:30~



9位決定トーナメント



5位~8位決定トーナメント



[注意事項]

※試合開始予定時刻はあくまでも目安です。第2試合以降の試合開始時間は直前のゲーム終了後、10分を確保して実施します。
 ※◎印のチームは1試合目のT.O.担当です。T.O.4名、モップパー2名の準備をお願いします。また、2試合目以降は、負けチームがT.O.を担当してください。
 ※試合運営の妨げになりますので、近隣施設等への無断・違法駐車はご遠慮ください。
 ※ごみは各チームで必ず持ち帰ってください。各会場では利用マナーや使用規定を守ってください。
 ※下足はそれぞれでお持ちください。体育館等の入り口付近に置かれますと、出入り口が非常に混雑する他、緊急時の対応等に支障をきたす恐れがあります。
 ※ライブ配信及び大会中における映像撮影を行う場合、SNS等への無断転載は厳禁です。

◀駐車可能台数▶
 4/20(土) 中間(3台)
 4/20(土), 4/21(日) 八幡(3台)・八幡中央(3台)
 4/27(土), 4/28(日) 北九州市立総合体育館(5台)
 5/3(土), 5/4(日) 戸畑(5台)

令和6年度福岡県高等学校総合体育大会バスケットボール競技大会北部ブロック予選会(予選トーナメント)

[女子組合せ]

	4/20	4/21	4/27	4/28	
1 東筑紫学園				オI1	E1 ア
2 明治学園			18		
3 京都			103		
4 八幡南			136		
5 自由ヶ丘		93	79		
6 敬愛		14		カK1	
7 若松					
8 八幡					H1 イ
9 小倉南				キK2	
10 折尾愛真		58	100	87	
11 戸畑				53	
12 小倉西				30	
13 育徳館				67	
14 小倉		27	98		
15 美萩野女子				クJ2	

試合会場				
4月20日(土)				
QR	中	間	ST	八幡
UV	八幡中央			
4月21日(日)				
MN	八幡	OP	八幡中央	
4月27日(土)				
IJKL	北九州市立総合体育館			
4月28日(日)				
EFGH	北九州市立総合体育館			
5月3日(金)				
CD	戸畑			
5月4日(土)				
AB	戸畑			

試合開始予定時刻	
①	9:00~
②	10:30~
③	12:00~
④	13:30~
⑤	15:00~
⑥	16:30~

	4/20	4/21	4/27	4/28	
16 折尾					G1 ウ
17 八幡中央				ケI2	
18 門司大翔館		82	58	103	
19 門司学園				44	
20 東筑				112	
21 小倉東				30	
22 小倉商業		50	60		
23 北九州					F1 エ
24 中					
25 行橋				サL1	
26 北筑				50	
27 星琳				66	
28 九国大付				56	
29 青豊				64	
30 北九州市立				107	

9位決定トーナメント

	4/27	4/28	5/3	
オ負				9決
カ負	15	◎		
キ負				
ク負	L5			
ケ負				
コ負	K5			
サ負		G3		
シ負	J5	◎		

5位~8位決定トーナメント

	4/28	5/4	
ア負			5決
イ負	G4	ス	
ウ負			
エ負	H4	セ	
			7決
ス負			
セ負			

[注意事項]

※試合開始予定時刻はあくまでも目安です。第2試合以降の試合開始時間は直前のゲーム終了後、10分を確保して実施します。
 ※◎印のチームは1試合目のT.O.担当です。T.O.4名、モッパ-2名の準備をお願いします。また、2試合目以降は、負けチームがT.O.を担当してください。
 ※試合運営の妨げになりますので、近隣施設等への無断・違法駐車はご遠慮ください。
 ※ごみは各チームで必ず持ち帰ってください。各会場では利用マナーや使用規定を守ってください。
 ※下足はそれぞれでお持ちください。体育館等の入り口付近に置かれますと、出入りが非常に混雑する他、緊急時の対応等に支障をきたす恐れがあります。
 ※ライブ配信及び大会中における映像撮影を行う場合、SNS等への無断転載は厳禁です。

《駐車可能台数》
 4/20(土) 中間(3台)
 4/20(土), 4/21(日) 八幡(3台)・八幡中央(3台)
 4/27(土), 4/28(日) 北九州市立総合体育館(5台)
 5/3(土), 5/4(日) 戸畑(5台)