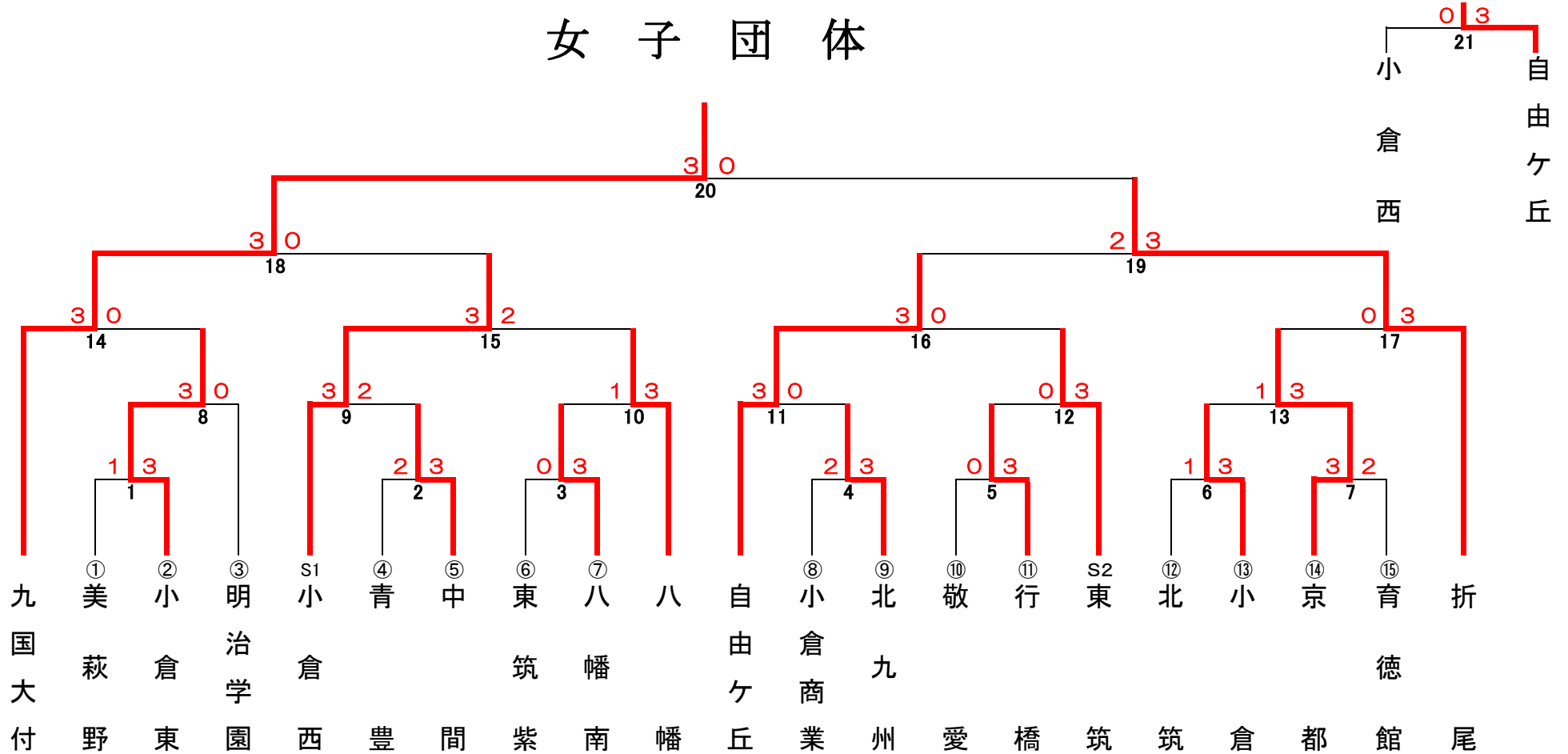
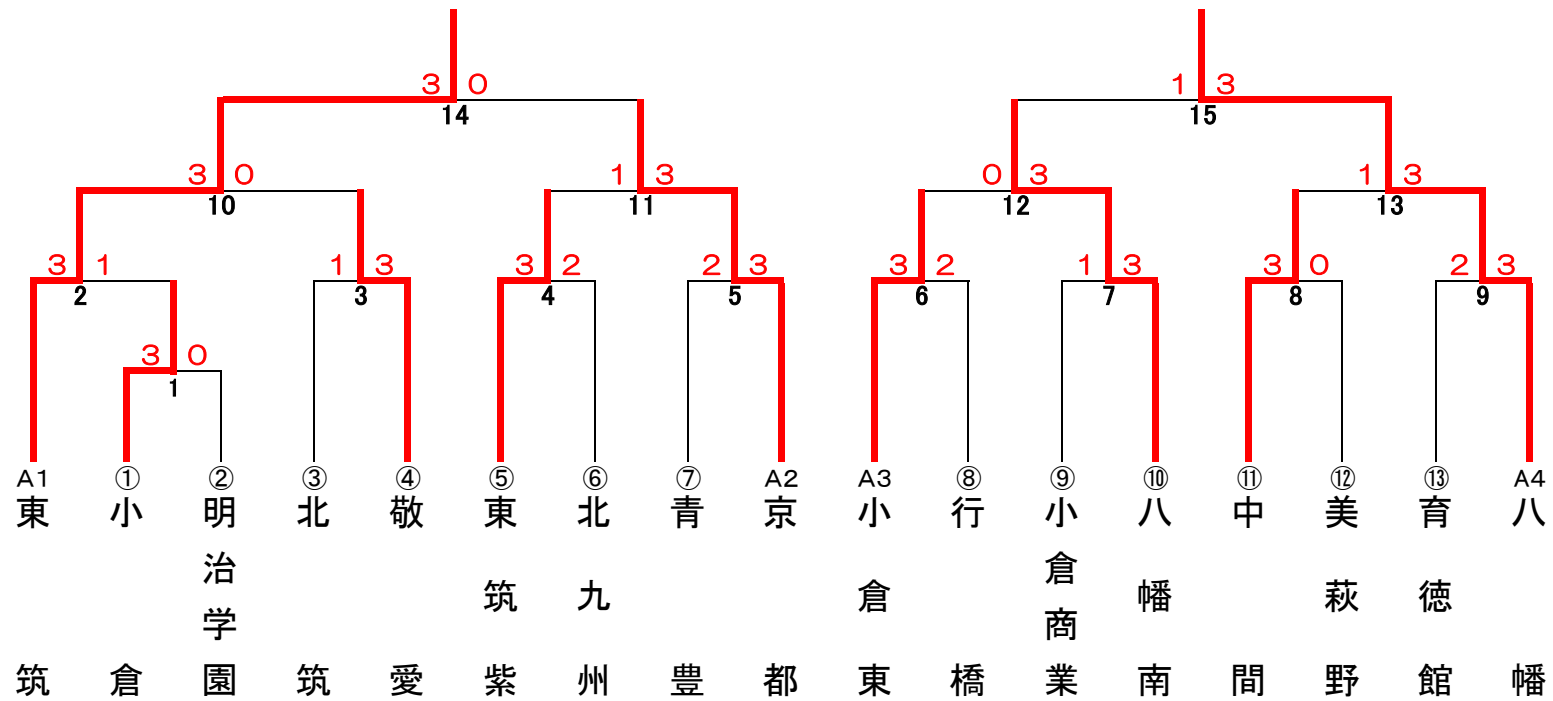


女子団体



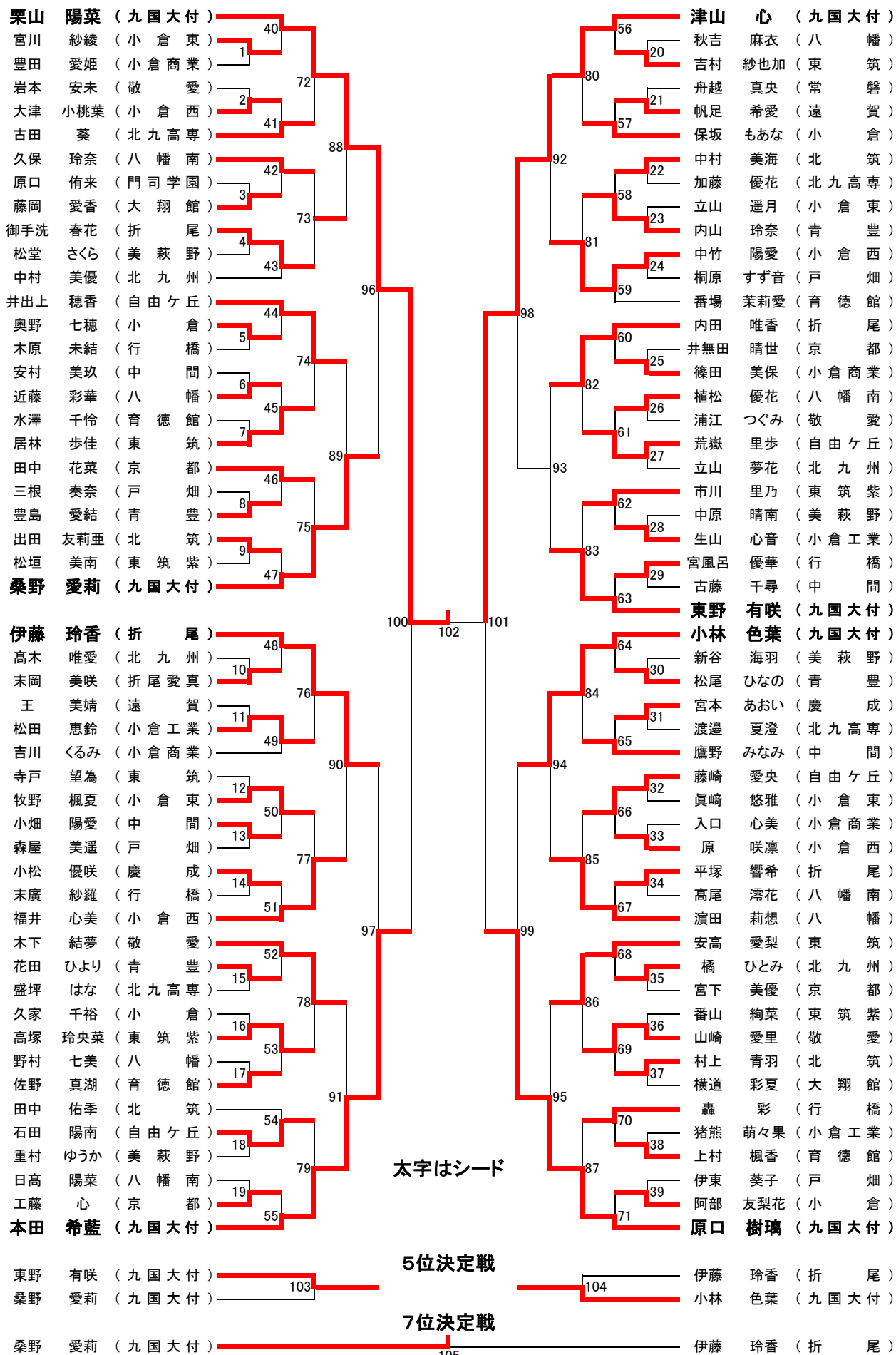
※ 試合番号14~20のみ正式試合。その他は全て簡易試合(6点オールからの21点3ゲーム)

女子団体順位決定戦



A1、A4は本戦試合番号15、16の敗者を、A2、A3は本戦試合番号14、17の敗者を抽選により決定する。

女子シングルス



※試合番号 96 より正式試合。それまでは簡易試合(6オールスタートの21点3ゲームマッチ)とする。

種目:女子単

令和5年度福岡県高等学校バドミントン新人大会北部ブロック予選会

試合番号	選手名 学校名	試合結果					選手名 学校名
		勝数	第1ゲーム	第2ゲーム	第3ゲーム	勝数	
GS-1	宮川(小倉東)	2	21 - 14	21 - 12	-	0	豊田(小倉商業)
GS-2	岩本(敬愛)	0	14 - 21	12 - 21	-	2	大津(小倉西)
GS-3	原口(門司学園)	0	19 - 21	18 - 21	-	2	藤岡(大翔館)
GS-4	御手洗(折尾)	2	21 - 8	21 - 7	-	0	松堂(美萩野)
GS-5	奥野(小倉)	2	-	-	-	キ	木原(行橋)
GS-6	安村(中間)	0	14 - 21	11 - 21	-	2	近藤(八幡)
GS-7	水澤(育徳館)	0	15 - 21	15 - 21	-	2	居林(東筑)
GS-8	三根(戸畑)	0	10 - 21	9 - 21	-	2	豊島(青豊)
GS-9	出田(北筑)	2	21 - 9	21 - 10	-	0	松垣(東筑紫)
GS-10	高木(北九州)	1	21 - 19	8 - 21	12 - 21	2	末岡(折尾愛真)
GS-11	王(遠賀)	0	6 - 21	8 - 21	-	2	松田(小倉工業)
GS-12	寺戸(東筑)	0	7 - 21	15 - 21	-	2	牧野(小倉東)
GS-13	小畑(中間)	2	21 - 7	21 - 7	-	0	森屋(戸畑)
GS-14	小松(慶成)	2	21 - 11	21 - 10	-	0	末廣(行橋)
GS-15	花田(青豊)	2	21 - 11	21 - 12	-	0	盛坪(北九高専)
GS-16	久家(小倉)	0	10 - 21	13 - 21	-	2	高塚(東筑紫)
GS-17	野村(八幡)	1	21 - 17	14 - 21	15 - 21	2	佐野(育徳館)
GS-18	石田(自由ヶ丘)	2	21 - 11	21 - 11	-	0	重村(美萩野)
GS-19	日高(八幡南)	0	14 - 21	11 - 21	-	2	工藤(京都)
GS-20	秋吉(八幡)	1	16 - 21	22 - 20	20 - 22	2	吉村(東筑)
GS-21	舟越(常磐)	キ	-	-	-	2	帆足(遠賀)
GS-22	中村(北筑)	2	21 - 10	21 - 10	-	0	加藤(北九高専)
GS-23	立山(小倉東)	0	13 - 21	12 - 21	-	2	内山(青豊)
GS-24	中竹(小倉西)	2	21 - 17	21 - 13	-	0	桐原(戸畑)
GS-25	井無田(京都)	0	19 - 21	20 - 22	-	2	篠田(小倉商業)
GS-26	植松(八幡南)	2	21 - 18	21 - 16	-	0	浦江(敬愛)
GS-27	荒嶽(自由ヶ丘)	2	21 - 8	21 - 9	-	0	立山(北九州)
GS-28	中原(美萩野)	0	16 - 21	10 - 21	-	2	生山(小倉工業)
GS-29	宮風呂(行橋)	2	21 - 12	21 - 16	-	0	古藤(中間)
GS-30	新谷(美萩野)	0	8 - 21	7 - 21	-	2	松尾(青豊)
GS-31	宮本(慶成)	2	21 - 9	21 - 7	-	0	渡邊(北九高専)
GS-32	藤崎(自由ヶ丘)	2	21 - 9	21 - 8	-	0	眞崎(小倉東)
GS-33	入口(小倉商業)	0	9 - 21	11 - 21	-	2	原(小倉西)
GS-34	平塚(折尾)	2	21 - 9	21 - 11	-	0	高尾(八幡南)
GS-35	橘(北九州)	2	24 - 22	15 - 21	21 - 16	1	宮下(京都)
GS-36	番山(東筑紫)	キ	-	-	-	2	山崎(敬愛)
GS-37	村上(北筑)	2	21 - 17	22 - 20	-	0	横道(大翔館)
GS-38	猪熊(小倉工業)	0	6 - 21	8 - 21	-	2	上村(育徳館)
GS-39	伊東(戸畑)	0	10 - 21	10 - 21	-	2	阿部(小倉)
GS-40	栗山(九国大付)	2	21 - 6	21 - 6	-	0	宮川(小倉東)
GS-41	大津(小倉西)	0	13 - 21	10 - 21	-	2	古田(北九高専)
GS-42	久保(八幡南)	2	21 - 18	23 - 21	-	0	藤岡(大翔館)
GS-43	御手洗(折尾)	2	21 - 7	21 - 12	-	0	中村(北九州)
GS-44	井出上(自由ヶ丘)	2	21 - 8	21 - 7	-	0	奥野(小倉)
GS-45	近藤(八幡)	0	13 - 21	12 - 21	-	2	居林(東筑)
GS-46	田中(京都)	2	21 - 13	21 - 17	-	0	豊島(青豊)
GS-47	出田(北筑)	0	6 - 21	8 - 21	-	2	桑野(九国大付)
GS-48	伊藤(折尾)	2	21 - 9	21 - 12	-	0	末岡(折尾愛真)
GS-49	松田(小倉工業)	2	21 - 17	21 - 18	-	0	吉川(小倉商業)
GS-50	牧野(小倉東)	2	21 - 16	21 - 19	-	0	小畑(中間)

種目:女子単

令和5年度福岡県高等学校バドミントン新人大会北部ブロック予選会

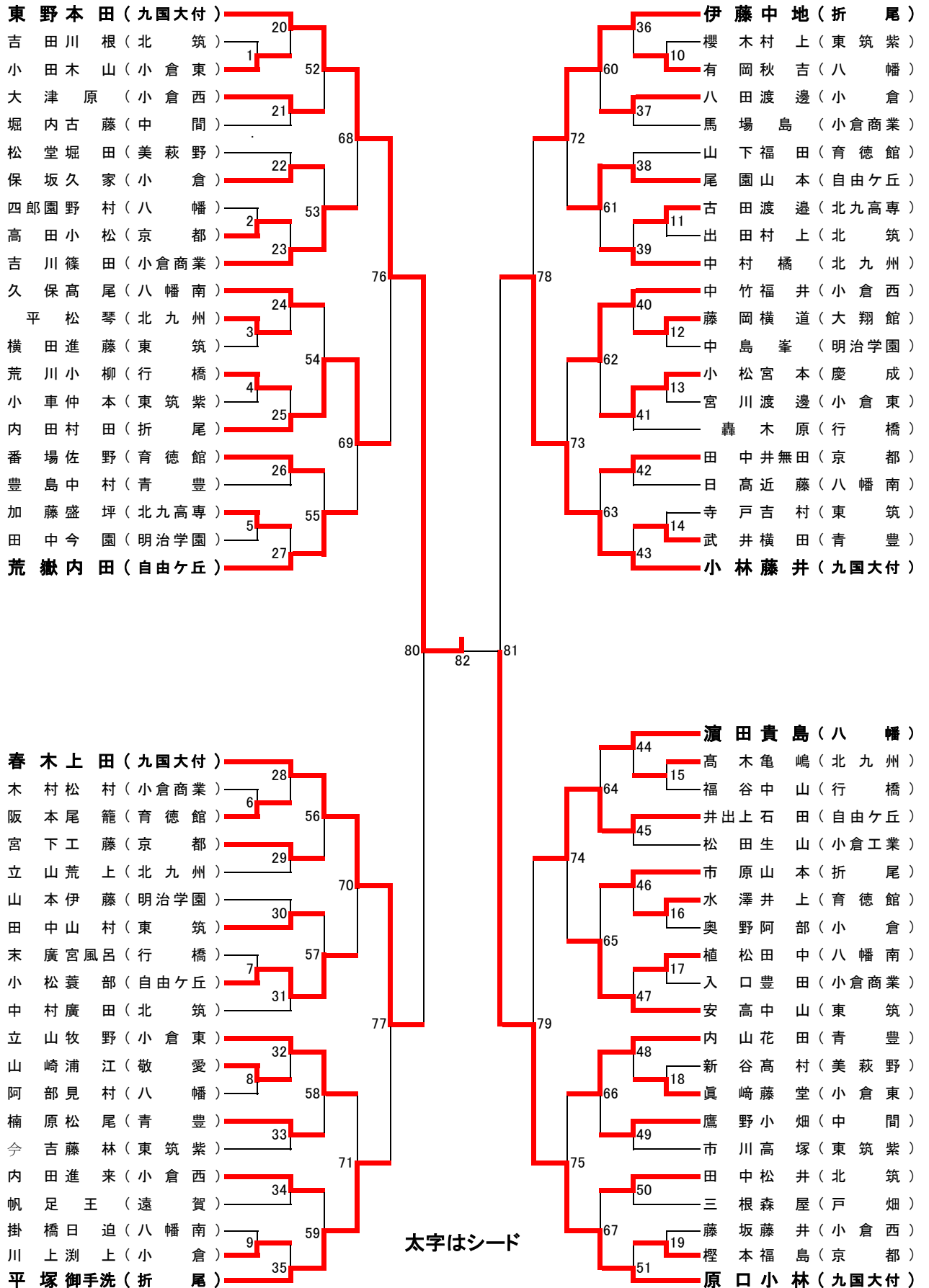
試合番号	選手名 学校名	試合結果					選手名 学校名
		勝数	第1ゲーム	第2ゲーム	第3ゲーム	勝数	
GS-51	小松(慶成)	0	8 - 21	12 - 21	-	2	福井(小倉西)
GS-52	木下(敬愛)	2	21 - 8	21 - 9	-	0	花田(青豊)
GS-53	高塚(東筑紫)	2	23 - 21	21 - 16	-	0	佐野(育徳館)
GS-54	田中(北筑)	0	11 - 21	8 - 21	-	2	石田(自由ヶ丘)
GS-55	工藤(京都)	0	8 - 21	7 - 21	-	2	本田(九国大付)
GS-56	津山(九国大付)	2	21 - 6	21 - 10	-	0	吉村(東筑)
GS-57	帆足(遠賀)	0	14 - 21	13 - 21	-	2	保坂(小倉)
GS-58	中村(北筑)	0	12 - 21	14 - 21	-	2	内山(青豊)
GS-59	中竹(小倉西)	2	21 - 17	21 - 15	-	0	番場(育徳館)
GS-60	内田(折尾)	2	21 - 15	21 - 9	-	0	篠田(小倉商業)
GS-61	植松(八幡南)	0	9 - 21	7 - 21	-	2	荒嶽(自由ヶ丘)
GS-62	市川(東筑紫)	2	21 - 12	21 - 10	-	0	生山(小倉工業)
GS-63	宮風呂(行橋)	0	8 - 21	7 - 21	-	2	東野(九国大付)
GS-64	小林(九国大付)	2	21 - 8	21 - 9	-	0	松尾(青豊)
GS-65	宮本(慶成)	0	15 - 21	11 - 21	-	2	鷹野(中間)
GS-66	藤崎(自由ヶ丘)	2	21 - 10	21 - 10	-	0	原(小倉西)
GS-67	平塚(折尾)	0	12 - 21	15 - 21	-	2	濱田(八幡)
GS-68	安高(東筑)	2	21 - 9	21 - 11	-	0	橋(北九州)
GS-69	山崎(敬愛)	2	21 - 16	21 - 13	-	0	村上(北筑)
GS-70	轟(行橋)	2	21 - 16	21 - 16	-	0	上村(育徳館)
GS-71	阿部(小倉)	0	6 - 21	6 - 21	-	2	原口(九国大付)
GS-72	栗山(九国大付)	2	21 - 8	21 - 8	-	0	古田(北九高専)
GS-73	久保(八幡南)	0	8 - 21	10 - 21	-	2	御手洗(折尾)
GS-74	井出上(自由ヶ丘)	2	25 - 23	22 - 20	-	0	居林(東筑)
GS-75	田中(京都)	0	9 - 21	9 - 21	-	2	桑野(九国大付)
GS-76	伊藤(折尾)	2	21 - 8	21 - 7	-	0	松田(小倉工業)
GS-77	牧野(小倉東)	0	6 - 21	6 - 21	-	2	福井(小倉西)
GS-78	木下(敬愛)	2	21 - 10	21 - 13	-	0	高塚(東筑紫)
GS-79	石田(自由ヶ丘)	0	9 - 21	12 - 21	-	2	本田(九国大付)
GS-80	津山(九国大付)	2	21 - 10	21 - 6	-	0	保坂(小倉)
GS-81	内山(青豊)	0	21 - 23	15 - 21	-	2	中竹(小倉西)
GS-82	内田(折尾)	2	21 - 17	21 - 16	-	0	荒嶽(自由ヶ丘)
GS-83	市川(東筑紫)	0	7 - 21	9 - 21	-	2	東野(九国大付)
GS-84	小林(九国大付)	2	21 - 12	21 - 11	-	0	鷹野(中間)
GS-85	藤崎(自由ヶ丘)	1	21 - 19	11 - 21	17 - 21	2	濱田(八幡)
GS-86	安高(東筑)	2	21 - 8	21 - 12	-	0	山崎(敬愛)
GS-87	轟(行橋)	0	8 - 21	7 - 21	-	2	原口(九国大付)
GS-88	栗山(九国大付)	2	21 - 9	21 - 12	-	0	御手洗(折尾)
GS-89	井出上(自由ヶ丘)	0	17 - 21	18 - 21	-	2	桑野(九国大付)
GS-90	伊藤(折尾)	2	21 - 15	21 - 19	-	0	福井(小倉西)
GS-91	木下(敬愛)	0	12 - 21	11 - 21	-	2	本田(九国大付)
GS-92	津山(九国大付)	2	21 - 6	21 - 10	-	0	中竹(小倉西)
GS-93	内田(折尾)	1	22 - 20	14 - 21	14 - 21	2	東野(九国大付)
GS-94	小林(九国大付)	2	21 - 18	21 - 10	-	0	濱田(八幡)
GS-95	安高(東筑)	0	9 - 21	12 - 21	-	2	原口(九国大付)
GS-96	栗山(九国大付)	2	21 - 11	21 - 14	-	0	桑野(九国大付)
GS-97	伊藤(折尾)	0	10 - 21	10 - 21	-	2	本田(九国大付)
GS-98	津山(九国大付)	2	21 - 15	24 - 22	-	0	東野(九国大付)
GS-99	小林(九国大付)	0	15 - 21	10 - 21	-	2	原口(九国大付)
GS-100	栗山(九国大付)	2	21 - 16	21 - 13	-	0	本田(九国大付)

種目:女子単

令和5年度福岡県高等学校バドミントン新人大会北部ブロック予選会

試合番号	選手名 学校名	試合結果					選手名 学校名
		勝数	第1ゲーム	第2ゲーム	第3ゲーム	勝数	
GS-101	津山(九国大付)	2	21 - 15	21 - 19	-	0	原口(九国大付)
GS-102	栗山(九国大付)	2	21 - 17	21 - 17	-	0	津山(九国大付)
GS-103	東野(九国大付)	2	21 - 11	21 - 15	-	0	桑野(九国大付)
GS-104	小林(九国大付)	2	19 - 21	21 - 15	21 - 12	1	伊藤(折尾)
GS-105	桑野(九国大付)	2	21 - 15	21 - 11	-	0	伊藤(折尾)

女子ダブルス



※試合番号 68 より正式試合。それまでは簡易試合(6オールスタートの21点3ゲームマッチ)とする。

種目:女子複

令和5年度福岡県高等学校バドミントン新人大会北部ブロック予選会

試合番号	選手名 学校名	試 合 結 果					選手名 学校名
		勝数	第1ゲーム	第2ゲーム	第3ゲーム	勝数	
GD-1	吉田・川根(北筑)	0	18 - 21	11 - 21	-	2	小田・木山(小倉東)
GD-2	四郎園・野村(八幡)	0	15 - 21	9 - 21	-	2	高田・小松(京都)
GD-3	平・松琴(北九州)	2	21 - 15	21 - 15	-	0	横田・進藤(東筑)
GD-4	荒川・小柳(行橋)	2	21 - 16	21 - 13	-	0	小車・仲本(東筑紫)
GD-5	加藤・盛坪(北九高専)	2	21 - 19	21 - 14	-	0	田中・今園(明治学園)
GD-6	木村・松村(小倉商業)	キ	-	-	-	2	阪本・尾籠(育徳館)
GD-7	末廣・宮風呂(行橋)	0	13 - 21	8 - 21	-	2	小松・蓑部(自由ヶ丘)
GD-8	山崎・浦江(敬愛)	2	21 - 10	21 - 17	-	0	阿部・見村(八幡)
GD-9	掛橋・日迫(八幡南)	1	21 - 19	18 - 21	20 - 22	2	川上・淵上(小倉)
GD-10	櫻木・村上(東筑紫)	0	11 - 21	12 - 21	-	2	有岡・秋吉(八幡)
GD-11	古田・渡邊(北九高専)	2	21 - 15	21 - 14	-	0	出田・村上(北筑)
GD-12	藤岡・横道(大翔館)	2	21 - 13	21 - 15	-	0	中島・峯(明治学園)
GD-13	小松・宮本(慶成)	2	21 - 16	21 - 16	-	0	宮川・渡邊(小倉東)
GD-14	寺戸・吉村(東筑)	1	21 - 12	10 - 21	16 - 21	2	武井・横田(青豊)
GD-15	高木・亀嶋(北九州)	2	21 - 14	21 - 16	-	0	福谷・中山(行橋)
GD-16	水澤・井上(育徳館)	2	21 - 10	21 - 7	-	0	奥野・阿部(小倉)
GD-17	植松・田中(八幡南)	2	21 - 18	21 - 13	-	0	入口・豊田(小倉商業)
GD-18	新谷・高村(美萩野)	0	9 - 21	13 - 21	-	2	眞崎・藤堂(小倉東)
GD-19	藤坂・藤井(小倉西)	0	14 - 21	18 - 21	-	2	櫻本・福島(京都)
GD-20	東野・本田(九国大付)	2	21 - 7	21 - 10	-	0	小田・木山(小倉東)
GD-21	大津・原(小倉西)	2	21 - 12	21 - 7	-	0	堀内・古藤(中間)
GD-22	松堂・堀田(美萩野)	0	10 - 21	12 - 21	-	2	保坂・久家(小倉)
GD-23	高田・小松(京都)	1	21 - 18	19 - 21	16 - 21	2	吉川・篠田(小倉商業)
GD-24	久保・高尾(八幡南)	2	21 - 14	21 - 7	-	0	平・松琴(北九州)
GD-25	荒川・小柳(行橋)	0	8 - 21	8 - 21	-	2	内田・村田(折尾)
GD-26	番場・佐野(育徳館)	2	16 - 21	21 - 16	21 - 18	1	豊島・中村(青豊)
GD-27	加藤・盛坪(北九高専)	0	6 - 21	7 - 21	-	2	荒嶽・内田(自由ヶ丘)
GD-28	春木・上田(九国大付)	2	21 - 8	21 - 7	-	0	阪本・尾籠(育徳館)
GD-29	宮下・工藤(京都)	2	21 - 14	21 - 19	-	0	立山・荒上(北九州)
GD-30	山本・伊藤(明治学園)	1	13 - 21	12 - 21	-	2	田中・山村(東筑)
GD-31	小松・蓑部(自由ヶ丘)	2	21 - 11	21 - 12	-	0	中村・廣田(北筑)
GD-32	立山・牧野(小倉東)	2	21 - 15	19 - 21	21 - 15	1	山崎・浦江(敬愛)
GD-33	楠原・松尾(青豊)	2	21 - 11	21 - 10	-	0	今吉・藤林(東筑紫)
GD-34	内田・進来(小倉西)	2	21 - 12	21 - 13	-	0	帆足・王(遠賀)
GD-35	川上・淵上(小倉)	0	10 - 21	9 - 21	-	2	平塚・御手洗(折尾)
GD-36	伊藤・中地(折尾)	2	21 - 9	21 - 8	-	0	有岡・秋吉(八幡)
GD-37	八田・渡邊(小倉)	2	21 - 10	21 - 13	-	0	馬場・島(小倉商業)
GD-38	山下・福田(育徳館)	0	10 - 21	7 - 21	-	2	尾園・山本(自由ヶ丘)
GD-39	古田・渡邊(北九高専)	0	13 - 21	17 - 21	-	2	中村・橘(北九州)
GD-40	中竹・福井(小倉西)	2	21 - 8	21 - 9	-	0	藤岡・横道(大翔館)
GD-41	小松・宮本(慶成)	2	21 - 16	19 - 21	21 - 15	1	轟・木原(行橋)
GD-42	田中・井無田(京都)	2	21 - 10	21 - 8	-	0	日高・近藤(八幡南)
GD-43	武井・横田(青豊)	0	8 - 21	8 - 21	-	2	小林・藤井(九国大付)
GD-44	濱田・貴島(八幡)	2	21 - 8	21 - 11	-	0	高木・亀嶋(北九州)
GD-45	井出上・石田(自由ヶ丘)	2	21 - 16	21 - 12	-	0	松田・生山(小倉工業)
GD-46	市原・山本(折尾)	2	21 - 16	21 - 11	-	0	水澤・井上(育徳館)
GD-47	植松・田中(八幡南)	0	10 - 21	7 - 21	-	2	安高・中山(東筑)
GD-48	内山・花田(青豊)	2	21 - 14	21 - 11	-	0	眞崎・藤堂(小倉東)
GD-49	鷹野・小畑(中間)	2	21 - 17	17 - 21	21 - 10	1	市川・高塚(東筑紫)
GD-50	田中・松井(北筑)	2	21 - 7	21 - 12	-	0	三根・森屋(戸畑)

種目:女子複

令和5年度福岡県高等学校バドミントン新人大会北部ブロック予選会

試合番号	選手名 学校名	試 合 結 果					選手名 学校名
		勝数	第1ゲーム	第2ゲーム	第3ゲーム	勝数	
GD-51	樫本・福島(京都)	0	6 - 21	7 - 21	-	2	原口・小林(九国大付)
GD-52	東野・本田(九国大付)	2	21 - 6	21 - 6	-	0	大津・原(小倉西)
GD-53	保坂・久家(小倉)	0	11 - 21	12 - 21	-	2	吉川・篠田(小倉商業)
GD-54	久保・高尾(八幡南)	0	8 - 21	8 - 21	-	2	内田・村田(折尾)
GD-55	番場・佐野(育徳館)	0	13 - 21	10 - 21	-	2	荒嶽・内田(自由ヶ丘)
GD-56	春木・上田(九国大付)	2	21 - 7	21 - 9	-	0	宮下・工藤(京都)
GD-57	田中・山村(東筑)	0	11 - 21	11 - 21	-	2	小松・蓑部(自由ヶ丘)
GD-58	立山・牧野(小倉東)	2	21 - 17	16 - 21	22 - 20	1	楠原・松尾(青豊)
GD-59	内田・進来(小倉西)	0	10 - 21	10 - 21	-	2	平塚・御手洗(折尾)
GD-60	伊藤・中地(折尾)	2	21 - 6	21 - 6	-	0	八田・渡邊(小倉)
GD-61	尾園・山本(自由ヶ丘)	2	21 - 8	21 - 11	-	0	中村・橘(北九州)
GD-62	中竹・福井(小倉西)	2	17 - 21	21 - 18	21 - 10	1	小松・宮本(慶成)
GD-63	田中・井無田(京都)	0	10 - 21	10 - 21	-	2	小林・藤井(九国大付)
GD-64	濱田・貴島(八幡)	0	16 - 21	16 - 21	-	2	井出上・石田(自由ヶ丘)
GD-65	市原・山本(折尾)	0	10 - 21	14 - 21	-	2	安高・中山(東筑)
GD-66	内山・花田(青豊)	2	22 - 20	21 - 18	-	0	鷹野・小畑(中間)
GD-67	田中・松井(北筑)	0	6 - 21	8 - 21	-	2	原口・小林(九国大付)
GD-68	東野・本田(九国大付)	2	21 - 1	21 - 4	-	0	吉川・篠田(小倉商業)
GD-69	内田・村田(折尾)	2	21 - 16	14 - 21	21 - 17	1	荒嶽・内田(自由ヶ丘)
GD-70	春木・上田(九国大付)	2	21 - 9	21 - 10	-	0	小松・蓑部(自由ヶ丘)
GD-71	立山・牧野(小倉東)	0	7 - 21	1 - 21	-	2	平塚・御手洗(折尾)
GD-72	伊藤・中地(折尾)	2	21 - 6	21 - 8	-	0	尾園・山本(自由ヶ丘)
GD-73	中竹・福井(小倉西)	0	10 - 21	17 - 21	-	2	小林・藤井(九国大付)
GD-74	井出上・石田(自由ヶ丘)	2	21 - 18	17 - 21	21 - 17	1	安高・中山(東筑)
GD-75	内山・花田(青豊)	0	5 - 21	0 - 21	-	2	原口・小林(九国大付)
GD-76	東野・本田(九国大付)	2	21 - 14	21 - 16	-	0	内田・村田(折尾)
GD-77	春木・上田(九国大付)	2	21 - 9	21 - 11	-	0	平塚・御手洗(折尾)
GD-78	伊藤・中地(折尾)	1	21 - 13	18 - 21	18 - 21	2	小林・藤井(九国大付)
GD-79	井出上・石田(自由ヶ丘)	0	12 - 21	11 - 21	-	2	原口・小林(九国大付)
GD-80	東野・本田(九国大付)	2	21 - 15	17 - 21	21 - 14	1	春木・上田(九国大付)
GD-81	小林・藤井(九国大付)	1	22 - 20	9 - 21	13 - 21	2	原口・小林(九国大付)
GD-82	東野・本田(九国大付)	2	21 - 10	21 - 9	-	0	原口・小林(九国大付)