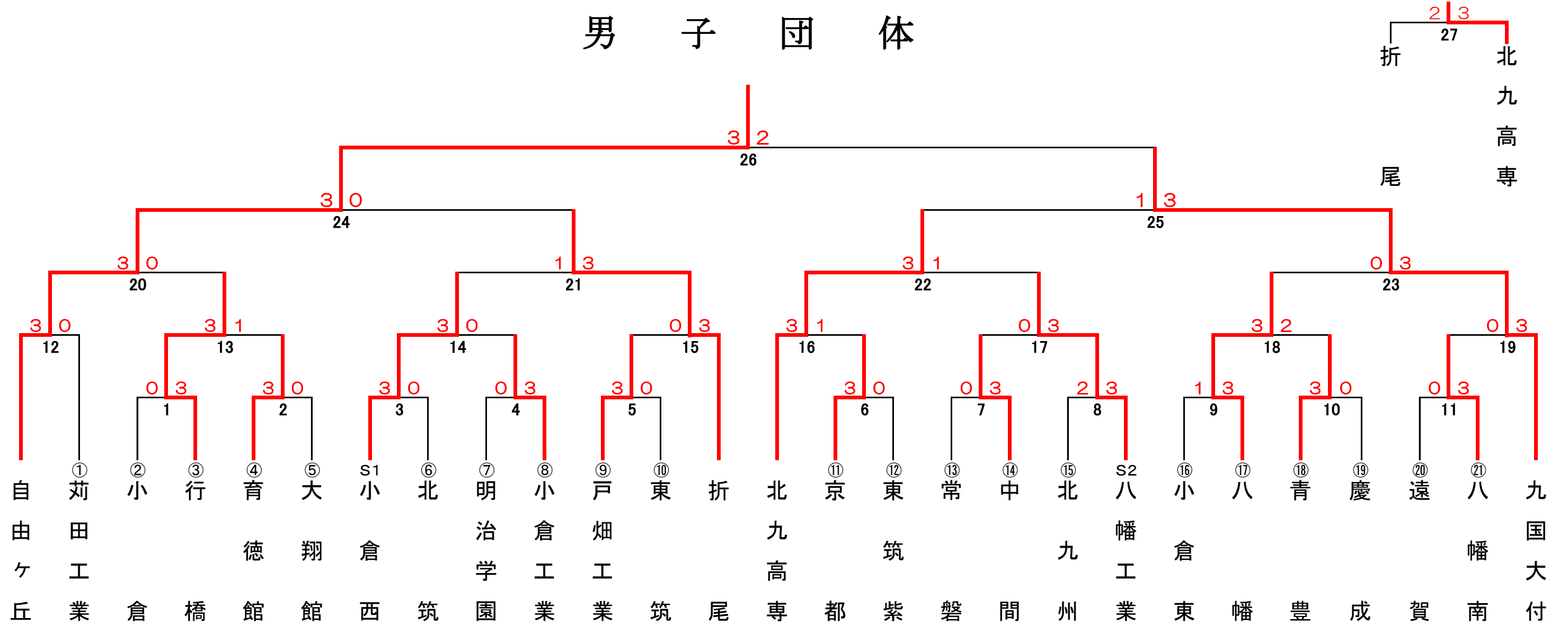
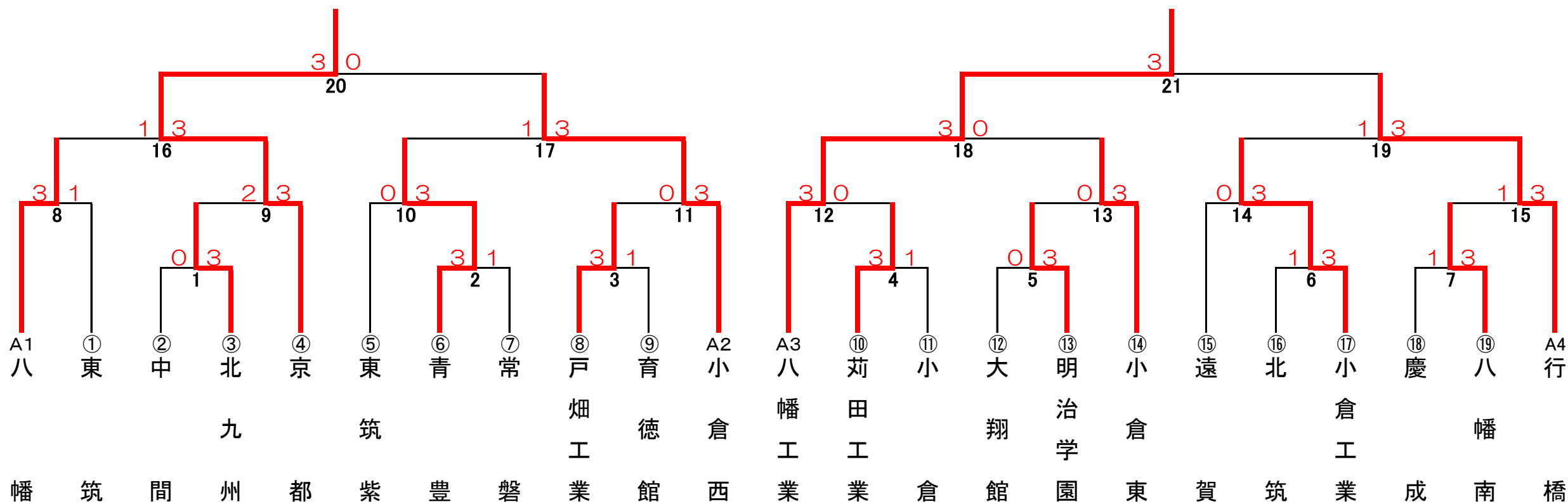


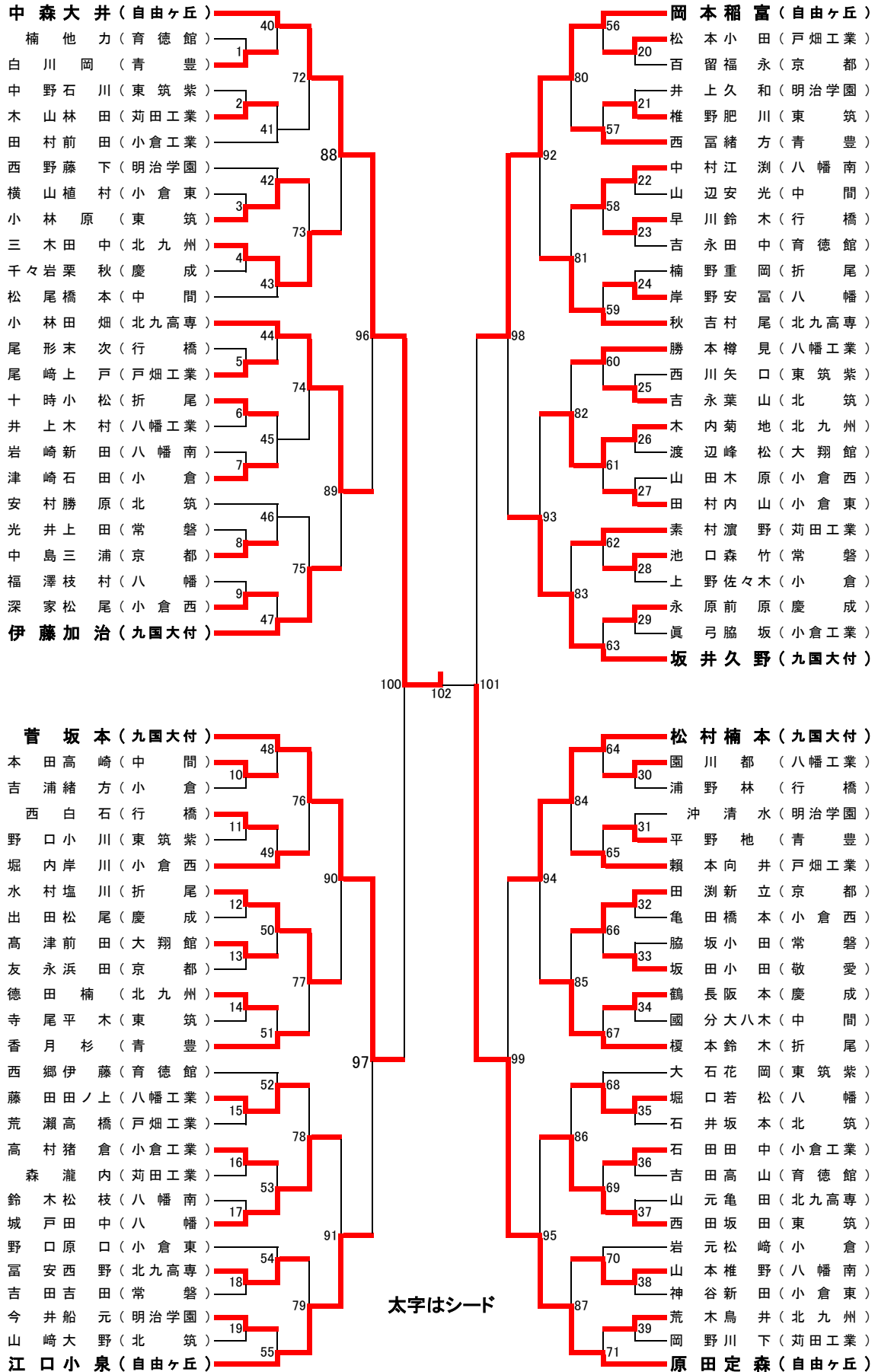
# 男子団体



# 男子団体順位決定戦



# 男子ダブルス



※試合番号88より正式試合、それまでは簡易試合(6オールからの21点3ゲームマッチ)とする。

種目:男子複

## 令和5年度福岡県高等学校総合体育大会バドミントン北部ブロック予選会

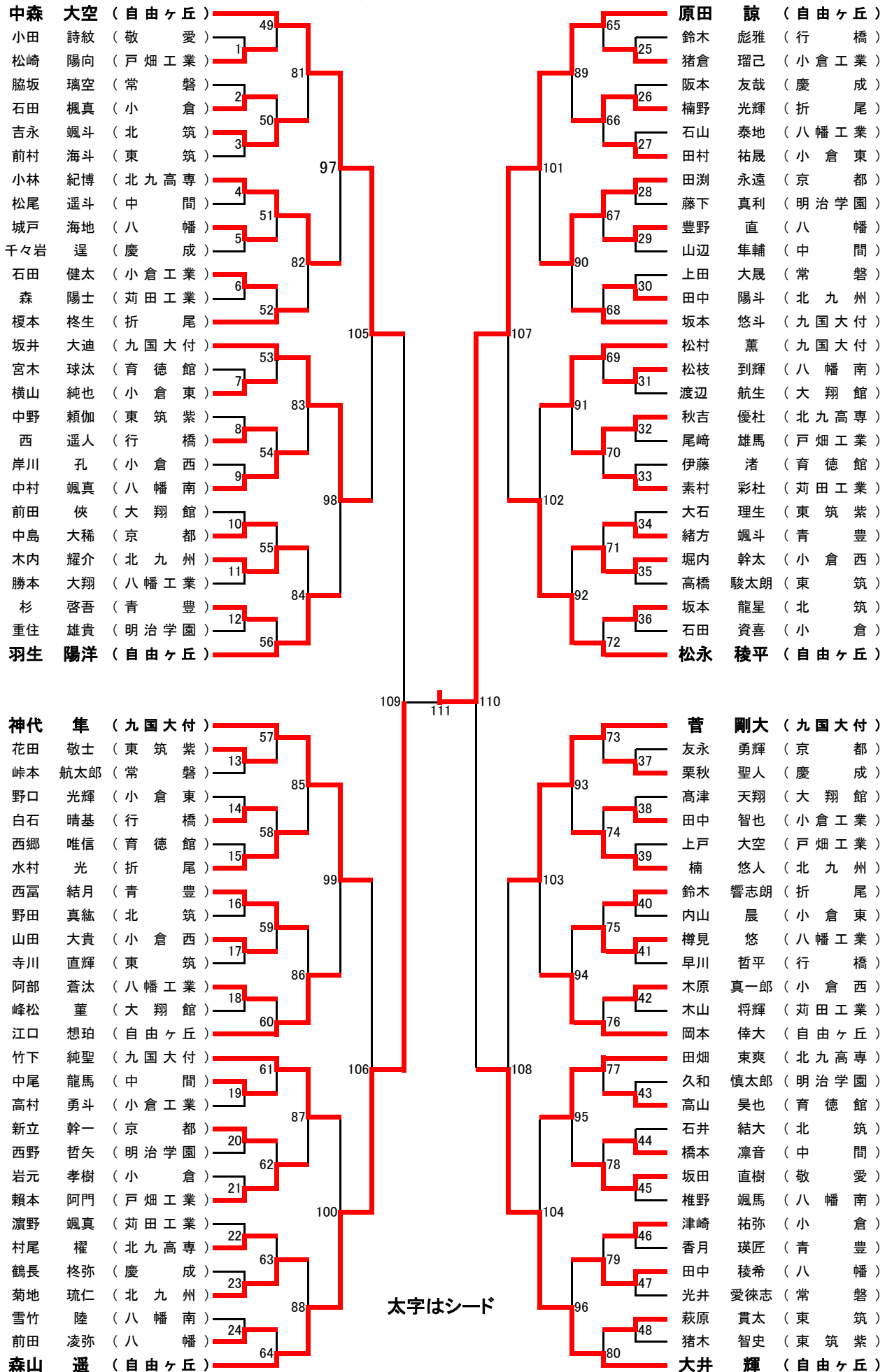
試合番号	選手名 学校名	試合結果					選手名 学校名
		勝数	第1ゲーム	第2ゲーム	第3ゲーム	勝数	
BD-1	楠・他力(育徳館)	1	14 - 21	21 - 12	20 - 22	2	白川・岡(青豊)
BD-2	中野・石川(東筑紫)	1	21 - 18	12 - 21	15 - 21	2	木山・林田(苅田工業)
BD-3	横山・植村(小倉東)	0	15 - 21	14 - 21	-	2	小林・原(東筑)
BD-4	三木・田中(北九州)	2	21 - 15	22 - 20	-	0	千々岩・栗秋(慶成)
BD-5	尾形・末次(行橋)	0	20 - 22	18 - 21	-	2	尾崎・上戸(戸畑工業)
BD-6	十時・小松(折尾)	2	21 - 8	21 - 9	-	0	井上・木村(八幡工業)
BD-7	岩崎・新田(八幡南)	1	26 - 24	12 - 21	14 - 21	2	津崎・石田(小倉)
BD-8	光井・上田(常磐)	1	21 - 18	19 - 21	19 - 21	2	中島・三浦(京都)
BD-9	福澤・枝村(八幡)	0	18 - 21	12 - 21	-	2	深家・松尾(小倉西)
BD-10	本田・高崎(中間)	2	21 - 17	18 - 21	21 - 14	1	吉浦・緒方(小倉)
BD-11	西・白石(行橋)	2	21 - 12	21 - 16	-	0	野口・小川(東筑紫)
BD-12	水村・塩川(折尾)	2	21 - 10	21 - 13	-	0	出田・松尾(慶成)
BD-13	高津・前田(大翔館)	2	19 - 21	21 - 14	21 - 18	1	友永・浜田(京都)
BD-14	徳田・楠(北九州)	2	21 - 17	21 - 14	-	0	寺尾・平木(東筑)
BD-15	藤田・田ノ上(八幡工業)	2	21 - 14	21 - 19	-	0	荒瀬・高橋(戸畑工業)
BD-16	高村・猪倉(小倉工業)		-	-	-	キ	森・瀧内(苅田工業)
BD-17	鈴木・松枝(八幡南)	0	8 - 21	17 - 21	-	2	城戸・田中(八幡)
BD-18	富安・西野(北九高専)	2	22 - 20	15 - 21	21 - 15	1	吉田・吉田(常磐)
BD-19	今井・船元(明治学園)	2	21 - 17	15 - 21	21 - 18	1	山崎・大野(北筑)
BD-20	松本・小田(戸畑工業)	2	21 - 18	17 - 21	21 - 16	1	百留・福永(京都)
BD-21	井上・久和(明治学園)	1	19 - 21	21 - 13	19 - 21	2	椎野・肥川(東筑)
BD-22	中村・江淵(八幡南)	2	21 - 15	20 - 22	21 - 11	1	山辺・安光(中間)
BD-23	早川・鈴木(行橋)	2	21 - 15	21 - 13	-	0	吉永・田中(育徳館)
BD-24	楠野・重岡(折尾)	0	13 - 21	14 - 21	-	2	岸野・安富(八幡)
BD-25	西川・矢口(東筑紫)	0	11 - 21	15 - 21	-	2	吉永・葉山(北筑)
BD-26	木内・菊地(北九州)	2	21 - 9	21 - 9	-	0	渡辺・峰松(大翔館)
BD-27	山田・木原(小倉西)	1	21 - 16	17 - 21	18 - 21	2	田村・内山(小倉東)
BD-28	池口・森竹(常磐)	2	21 - 14	21 - 14	-		上野・佐々木(小倉)
BD-29	永原・前原(慶成)	2	22 - 20	14 - 21	21 - 19	1	眞弓・脇坂(小倉工業)
BD-30	園川・都(八幡工業)	2	21 - 19	19 - 21	21 - 19	1	浦野・林(行橋)
BD-31	沖・清水(明治学園)	0	17 - 21	10 - 21	-	2	平野・柁(青豊)
BD-32	田淵・新立(京都)	2	21 - 17	21 - 16	-	0	亀田・橋本(小倉西)
BD-33	脇坂・小田(常磐)	1	18 - 21	22 - 20	14 - 21	2	坂田・小田(敬愛)
BD-34	鶴長・阪本(慶成)	2	21 - 13	21 - 17	-	0	國分・大八木(中間)
BD-35	堀口・若松(八幡)	2	21 - 16	21 - 12	-	0	石井・坂本(北筑)
BD-36	石田・田中(小倉工業)	2	21 - 13	21 - 14	-	0	吉田・高山(育徳館)
BD-37	山元・亀田(北九高専)	1	21 - 18	16 - 21	9 - 21	2	西田・坂田(東筑)
BD-38	山本・椎野(八幡南)	2	21 - 15	21 - 12	-	0	神谷・新田(小倉東)
BD-39	荒木・鳥井(北九州)	2	21 - 8	21 - 19	-	0	岡野・川下(苅田工業)
BD-40	中森・大井(自由ヶ丘)	2	21 - 10	21 - 9	-	0	白川・岡(青豊)
BD-41	木山・林田(苅田工業)	2	21 - 13	21 - 16	-	0	田村・前田(小倉工業)
BD-42	西野・藤下(明治学園)	1	21 - 19	17 - 21	20 - 22	2	小林・原(東筑)
BD-43	三木・田中(北九州)	2	21 - 13	21 - 14	-	0	松尾・橋本(中間)
BD-44	小林・田畑(北九高専)	2	21 - 13	21 - 15	-	0	尾崎・上戸(戸畑工業)
BD-45	十時・小松(折尾)	2	21 - 11	21 - 13	-	0	津崎・石田(小倉)
BD-46	安村・勝原(北筑)	0	12 - 21	16 - 21	-	2	中島・三浦(京都)
BD-47	深家・松尾(小倉西)	0	9 - 21	13 - 21	-	2	伊藤・加治(九国大付)
BD-48	菅・坂本(九国大付)	2	21 - 9	21 - 9	-	0	本田・高崎(中間)
BD-49	西・白石(行橋)	0	13 - 21	10 - 21	-	2	堀内・岸川(小倉西)
BD-50	水村・塩川(折尾)	2	21 - 11	21 - 10	-	0	高津・前田(大翔館)

種目:男子複

## 令和5年度福岡県高等学校総合体育大会バドミントン北部ブロック予選会

試合番号	選手名 学校名	試合結果					選手名 学校名
		勝数	第1ゲーム	第2ゲーム	第3ゲーム	勝数	
BD-51	徳田・楠(北九州)	1	16 - 21	21 - 17	15 - 21	2	香月・杉(青豊)
BD-52	西郷・伊藤(育徳館)	0	20 - 22	13 - 21	-	2	藤田・田ノ上(八幡工業)
BD-53	高村・猪倉(小倉工業)	0	14 - 21	16 - 21	-	2	城戸・田中(八幡)
BD-54	野口・原口(小倉東)	キ	16 - 21	18 - 20	-	2	富安・西野(北九高専)
BD-55	今井・船元(明治学園)	0	9 - 21	10 - 21	-	2	江口・小泉(自由ヶ丘)
BD-56	岡本・稲富(自由ヶ丘)	2	21 - 8	21 - 6	-	0	松本・小田(戸畑工業)
BD-57	椎野・肥川(東筑)	0	10 - 21	10 - 21	-	2	西富・緒方(青豊)
BD-58	中村・江淵(八幡南)	2	21 - 18	19 - 21	22 - 20	1	早川・鈴木(行橋)
BD-59	岸野・安富(八幡)	0	19 - 21	19 - 21	-	2	秋吉・村尾(北九高専)
BD-60	勝本・樽見(八幡工業)	2	21 - 12	21 - 13	-	0	吉永・葉山(北筑)
BD-61	木内・菊地(北九州)	2	21 - 10	21 - 13	-	0	田村・内山(小倉東)
BD-62	素村・濱野(苅田工業)	2	21 - 9	21 - 18	-	0	池口・森竹(常磐)
BD-63	永原・前原(慶成)	0	6 - 21	8 - 21	-	2	坂井・久野(九国大付)
BD-64	松村・楠本(九国大付)	2	21 - 9	21 - 9	-	0	園川・都(八幡工業)
BD-65	平野・杣(青豊)	1	21 - 19	19 - 21	14 - 21	2	頼本・向井(戸畑工業)
BD-66	田淵・新立(京都)	2	21 - 16	21 - 16	-	0	坂田・小田(敬愛)
BD-67	鶴長・阪本(慶成)	0	16 - 21	15 - 21	-	2	榎本・鈴木(折尾)
BD-68	大石・花岡(東筑紫)	0	16 - 21	19 - 21	-	2	堀口・若松(八幡)
BD-69	石田・田中(小倉工業)	0	18 - 21	13 - 21	-	2	西田・坂田(東筑)
BD-70	岩元・松崎(小倉)	0	16 - 21	20 - 22	-	2	山本・椎野(八幡南)
BD-71	荒木・鳥井(北九州)	0	11 - 21	12 - 21	-	2	原田・定森(自由ヶ丘)
BD-72	中森・大井(自由ヶ丘)	2	21 - 12	21 - 14	-	0	木山・林田(苅田工業)
BD-73	小林・原(東筑)	0	14 - 21	12 - 21	-	2	三木・田中(北九州)
BD-74	小林・田畑(北九高専)	2	21 - 15	21 - 19	-	0	十時・小松(折尾)
BD-75	中島・三浦(京都)	0	13 - 21	10 - 21	-	2	伊藤・加治(九国大付)
BD-76	菅・坂本(九国大付)	2	21 - 11	21 - 11	-	0	堀内・岸川(小倉西)
BD-77	水村・塩川(折尾)	2	21 - 18	21 - 13	-	0	香月・杉(青豊)
BD-78	藤田・田ノ上(八幡工業)	0	18 - 21	15 - 21	-	2	城戸・田中(八幡)
BD-79	富安・西野(北九高専)	0	14 - 21	12 - 21	-	2	江口・小泉(自由ヶ丘)
BD-80	岡本・稲富(自由ヶ丘)	2	21 - 12	21 - 9	-	0	西富・緒方(青豊)
BD-81	中村・江淵(八幡南)	0	17 - 21	10 - 21	-	2	秋吉・村尾(北九高専)
BD-82	勝本・樽見(八幡工業)	1	21 - 15	19 - 21	17 - 21	2	木内・菊地(北九州)
BD-83	素村・濱野(苅田工業)	0	8 - 21	7 - 21	-	2	坂井・久野(九国大付)
BD-84	松村・楠本(九国大付)	2	21 - 9	21 - 7	-	0	頼本・向井(戸畑工業)
BD-85	田淵・新立(京都)	1	16 - 21	21 - 18	16 - 21	2	榎本・鈴木(折尾)
BD-86	堀口・若松(八幡)	0	15 - 21	14 - 21	-	2	西田・坂田(東筑)
BD-87	山本・椎野(八幡南)	0	6 - 21	10 - 21	-	2	原田・定森(自由ヶ丘)
BD-88	中森・大井(自由ヶ丘)	2	21 - 9	21 - 5	-	0	三木・田中(北九州)
BD-89	小林・田畑(北九高専)	2	21 - 16	21 - 14	-	0	伊藤・加治(九国大付)
BD-90	菅・坂本(九国大付)	2	21 - 5	21 - 5	-	0	水村・塩川(折尾)
BD-91	城戸・田中(八幡)	0	11 - 21	18 - 21	-	2	江口・小泉(自由ヶ丘)
BD-92	岡本・稲富(自由ヶ丘)	2	21 - 6	21 - 9	-	0	秋吉・村尾(北九高専)
BD-93	木内・菊地(北九州)	0	14 - 21	11 - 21	-	2	坂井・久野(九国大付)
BD-94	松村・楠本(九国大付)	2	21 - 16	21 - 9	-	0	榎本・鈴木(折尾)
BD-95	西田・坂田(東筑)	0	11 - 21	4 - 21	-	2	原田・定森(自由ヶ丘)
BD-96	中森・大井(自由ヶ丘)	2	21 - 9	21 - 12	-	0	小林・田畑(北九高専)
BD-97	菅・坂本(九国大付)	2	21 - 15	15 - 21	21 - 13	1	江口・小泉(自由ヶ丘)
BD-98	岡本・稲富(自由ヶ丘)	2	22 - 20	21 - 17	-	0	坂井・久野(九国大付)
BD-99	松村・楠本(九国大付)	0	19 - 21	16 - 21	-	2	原田・定森(自由ヶ丘)
BD-100	中森・大井(自由ヶ丘)	2	21 - 15	21 - 10	-	0	菅・坂本(九国大付)
BD-101	岡本・稲富(自由ヶ丘)	0	12 - 21	19 - 21	-	2	原田・定森(自由ヶ丘)
BD-102	中森・大井(自由ヶ丘)	2	21 - 17	21 - 12	-	0	原田・定森(自由ヶ丘)

# 男子シングルス



※試合番号97より正式試合、それまでは簡易試合(6オールからの21点3ゲームマッチ)とする。

種目:男子単

## 令和5年度福岡県高等学校総合体育大会バドミントン北部ブロック予選会

試合番号	選手名 学校名	試合結果					選手名 学校名
		勝数	第1ゲーム	第2ゲーム	第3ゲーム	勝数	
BS-1	小田(敬愛)	0	15 - 21	16 - 21	-	2	松崎(戸畑工業)
BS-2	脇坂(常磐)	0	13 - 21	15 - 21	-	2	石田(小倉)
BS-3	吉永(北筑)	2	21 - 18	21 - 15	-	0	前村(東筑)
BS-4	小林(北九高専)	2	21 - 11	21 - 11	-	0	松尾(中間)
BS-5	城戸(八幡)	2	21 - 10	21 - 11	-	0	千々岩(慶成)
BS-6	石田(小倉工業)	2	21 - 8	21 - 17	-	0	森(苅田工業)
BS-7	宮木(育徳館)	0	11 - 21	9 - 21	-	2	横山(小倉東)
BS-8	中野(東筑紫)	0	15 - 21	17 - 21	-	2	西(行橋)
BS-9	岸川(小倉西)	1	14 - 21	21 - 19	19 - 21	2	中村(八幡南)
BS-10	前田(大翔館)	1	19 - 21	21 - 11	18 - 21	2	中島(京都)
BS-11	木内(北九州)	2	21 - 19	21 - 18	-	0	勝本(八幡工業)
BS-12	杉(青豊)	2	21 - 12	21 - 10	-	0	重住(明治学園)
BS-13	花田(東筑紫)	2	17 - 21	21 - 12	21 - 13	1	峠本(常磐)
BS-14	野口(小倉東)	0	18 - 21	15 - 21	-	2	白石(行橋)
BS-15	西郷(育徳館)	0	15 - 21	20 - 22	-	2	水村(折尾)
BS-16	西畠(青豊)	2	21 - 12	21 - 19	-	0	野田(北筑)
BS-17	山田(小倉西)	2	21 - 17	21 - 14	-	0	寺川(東筑)
BS-18	阿部(八幡工業)	2	21 - 8	21 - 11	-	0	峰松(大翔館)
BS-19	中尾(中間)	2	18 - 21	21 - 19	21 - 16	1	高村(小倉工業)
BS-20	新立(京都)	2	21 - 19	14 - 21	21 - 17	1	西野(明治学園)
BS-21	岩元(小倉)	0	18 - 21	21 - 23	-	2	頼本(戸畑工業)
BS-22	濱野(苅田工業)	0	20 - 22	13 - 21	-	2	村尾(北九高専)
BS-23	鶴長(慶成)	0	18 - 21	15 - 21	-	2	菊地(北九州)
BS-24	雪竹(八幡南)	0	15 - 21	11 - 21	-	2	前田(八幡)
BS-25	鈴木(行橋)	1	17 - 21	21 - 11	12 - 21	2	猪倉(小倉工業)
BS-26	阪本(慶成)	0	7 - 21	14 - 21	-	2	楠野(折尾)
BS-27	石山(八幡工業)	1	21 - 16	15 - 21	14 - 21	2	田村(小倉東)
BS-28	田淵(京都)	2	21 - 9	21 - 9	-	0	藤下(明治学園)
BS-29	豊野(八幡)	2	22 - 20	21 - 15	-	0	山辺(中間)
BS-30	上田(常磐)	0	21 - 23	10 - 21	-	2	田中(北九州)
BS-31	松枝(八幡南)	2	21 - 12	21 - 17	-	0	渡辺(大翔館)
BS-32	秋吉(北九高専)	2	21 - 10	21 - 13	-	0	尾崎(戸畑工業)
BS-33	伊藤(育徳館)	1	21 - 16	18 - 21	15 - 21	2	素村(苅田工業)
BS-34	大石(東筑紫)	0	17 - 21	16 - 21	-	2	緒方(青豊)
BS-35	堀内(小倉西)	2	21 - 8	21 - 9	-	0	高橋(東筑)
BS-36	坂本(北筑)	2	22 - 20	21 - 14	-	0	石田(小倉)
BS-37	友永(京都)	0	16 - 21	15 - 21	-	2	栗秋(慶成)
BS-38	高津(大翔館)	0	12 - 21	10 - 21	-	2	田中(小倉工業)
BS-39	上戸(戸畑工業)	キ	-	-	-	-	楠(北九州)
BS-40	鈴木(折尾)	2	21 - 7	21 - 13	-	0	内山(小倉東)
BS-41	樽見(八幡工業)	2	21 - 14	21 - 9	-	0	早川(行橋)
BS-42	木原(小倉西)	2	16 - 21	21 - 19	21 - 18	1	木山(苅田工業)
BS-43	久和(明治学園)	0	13 - 21	16 - 21	-	2	高山(育徳館)
BS-44	石井(北筑)	0	13 - 21	20 - 22	-	2	橋本(中間)
BS-45	坂田(敬愛)	2	21 - 16	21 - 14	-	0	椎野(八幡南)
BS-46	津崎(小倉)	2	23 - 21	21 - 17	-	0	香月(青豊)
BS-47	田中(八幡)	2	21 - 15	21 - 15	-	0	光井(常磐)
BS-48	萩原(東筑)	2	21 - 16	21 - 13	-	0	猪木(東筑紫)
BS-49	中森(自由ヶ丘)	2	21 - 12	21 - 10	-	0	松崎(戸畑工業)
BS-50	石田(小倉)	1	19 - 21	21 - 19	16 - 21	2	吉永(北筑)



種目:男子単

令和5年度福岡県高等学校総合体育大会バドミントン北部ブロック予選会

試合番号	選手名 学校名	試 合 結 果					選手名 学校名
		勝数	第1ゲーム	第2ゲーム	第3ゲーム	勝数	
BS-51	小林(北九高専)	2	21 - 16	21 - 14	-	0	城戸(八幡)
BS-52	石田(小倉工業)	0	14 - 21	11 - 21	-	2	榎本(折尾)
BS-53	坂井(九国大付)	2	21 - 9	21 - 11	-	0	横山(小倉東)
BS-54	西(行橋)	0	10 - 21	13 - 21	-	2	中村(八幡南)
BS-55	中島(京都)	0	8 - 21	9 - 21	-	2	木内(北九州)
BS-56	杉(青豊)	0	6 - 21	8 - 21	-	2	羽生(自由ヶ丘)
BS-57	神代(九国大付)	2	21 - 8	21 - 7	-	0	花田(東筑紫)
BS-58	白石(行橋)	0	18 - 21	15 - 21	-	2	水村(折尾)
BS-59	西畠(青豊)	2	21 - 18	18 - 21	21 - 17	1	山田(小倉西)
BS-60	阿部(八幡工業)	0	15 - 21	20 - 22	-	2	江口(自由ヶ丘)
BS-61	竹下(九国大付)	2	21 - 7	21 - 8	-	0	中尾(中間)
BS-62	新立(京都)	0	17 - 21	19 - 21	-	2	頼本(戸畑工業)
BS-63	村尾(北九高専)	0	19 - 21	17 - 21	-	2	菊地(北九州)
BS-64	前田(八幡)	0	7 - 21	9 - 21	-	2	森山(自由ヶ丘)
BS-65	原田(自由ヶ丘)	2	21 - 8	21 - 11	-	0	猪倉(小倉工業)
BS-66	楠野(折尾)	2	21 - 12	21 - 16	-	0	田村(小倉東)
BS-67	田淵(京都)	2	21 - 10	21 - 12	-	0	豊野(八幡)
BS-68	田中(北九州)	0	10 - 21	11 - 21	-	2	坂本(九国大付)
BS-69	松村(九国大付)	2	21 - 9	21 - 11	-	0	松枝(八幡南)
BS-70	秋吉(北九高専)	2	21 - 11	21 - 13	-	0	素村(苅田工業)
BS-71	緒方(青豊)	0	17 - 21	13 - 21	-	2	堀内(小倉西)
BS-72	坂本(北筑)	0	8 - 21	11 - 21	-	2	松永(自由ヶ丘)
BS-73	菅(九国大付)	2	21 - 15	21 - 6	-	0	栗秋(慶成)
BS-74	田中(小倉工業)	0	17 - 21	17 - 21	-	2	楠(北九州)
BS-75	鈴木(折尾)	0	19 - 21	17 - 21	-	2	樽見(八幡工業)
BS-76	木原(小倉西)	0	12 - 21	11 - 21	-	2	岡本(自由ヶ丘)
BS-77	田畑(北九高専)	2	21 - 6	21 - 17	-	0	高山(育徳館)
BS-78	橋本(中間)	0	19 - 21	21 - 23	-	2	坂田(敬愛)
BS-79	津崎(小倉)	0	12 - 21	18 - 21	-	2	田中(八幡)
BS-80	萩原(東筑)	0	8 - 21	12 - 21	-	2	大井(自由ヶ丘)
BS-81	中森(自由ヶ丘)	2	21 - 13	21 - 9	-	0	吉永(北筑)
BS-82	小林(北九高専)	2	21 - 15	21 - 19	-	0	榎本(折尾)
BS-83	坂井(九国大付)	2	21 - 11	21 - 17	-	0	中村(八幡南)
BS-84	木内(北九州)	0	14 - 21	10 - 21	-	2	羽生(自由ヶ丘)
BS-85	神代(九国大付)	2	21 - 11	21 - 9	-	0	水村(折尾)
BS-86	西畠(青豊)	キ	-	-	-	2	江口(自由ヶ丘)
BS-87	竹下(九国大付)	2	21 - 11	21 - 9	-	0	頼本(戸畑工業)
BS-88	菊地(北九州)	0	10 - 21	14 - 21	-	2	森山(自由ヶ丘)
BS-89	原田(自由ヶ丘)	2	21 - 13	21 - 16	-	0	楠野(折尾)
BS-90	田淵(京都)	2	18 - 21	22 - 20	23 - 21	1	坂本(九国大付)
BS-91	松村(九国大付)	2	21 - 12	21 - 17	-	0	秋吉(北九高専)
BS-92	堀内(小倉西)	0	13 - 21	14 - 21	-	2	松永(自由ヶ丘)
BS-93	菅(九国大付)	2	21 - 13	21 - 10	-	0	楠(北九州)
BS-94	樽見(八幡工業)	0	9 - 21	19 - 21	-	2	岡本(自由ヶ丘)
BS-95	田畑(北九高専)	2	21 - 11	21 - 17	-	0	坂田(敬愛)
BS-96	田中(八幡)	0	9 - 21	9 - 21	-	2	大井(自由ヶ丘)
BS-97	中森(自由ヶ丘)	2	21 - 14	21 - 19	-	0	小林(北九高専)
BS-98	坂井(九国大付)	2	17 - 21	21 - 13	24 - 22	1	羽生(自由ヶ丘)
BS-99	神代(九国大付)	2	21 - 17	20 - 22	21 - 7	1	江口(自由ヶ丘)
BS-100	竹下(九国大付)	0	16 - 21	16 - 21	-	2	森山(自由ヶ丘)



種目:男子単

令和5年度福岡県高等学校総合体育大会バドミントン北部ブロック予選会

試合番号	選手名 学校名	試 合 結 果					選手名 学校名
		勝数	第1ゲーム	第2ゲーム	第3ゲーム	勝数	
BS-101	原田(自由ヶ丘)	2	21 - 12	21 - 12	-	0	田淵(京都)
BS-102	松村(九国大付)	1	21 - 23	21 - 14	16 - 21	2	松永(自由ヶ丘)
BS-103	菅(九国大付)	2	21 - 9	14 - 21	23 - 21	1	岡本(自由ヶ丘)
BS-104	田畑(北九高専)	0	9 - 21	5 - 21	-	2	大井(自由ヶ丘)
BS-105	中森(自由ヶ丘)	2	21 - 17	21 - 15	-	0	坂井(九国大付)
BS-106	神代(九国大付)	0	16 - 21	18 - 21	-	2	森山(自由ヶ丘)
BS-107	原田(自由ヶ丘)	2	21 - 14	21 - 15	-	0	松永(自由ヶ丘)
BS-108	菅(九国大付)	0	15 - 21	12 - 21	-	2	大井(自由ヶ丘)
BS-109	中森(自由ヶ丘)	0	13 - 21	18 - 21	-	2	森山(自由ヶ丘)
BS-110	原田(自由ヶ丘)	2	21 - 16	20 - 22	21 - 11	1	大井(自由ヶ丘)
BS-111	森山(自由ヶ丘)	1	18 - 21	23 - 21	21 - 23	2	原田(自由ヶ丘)