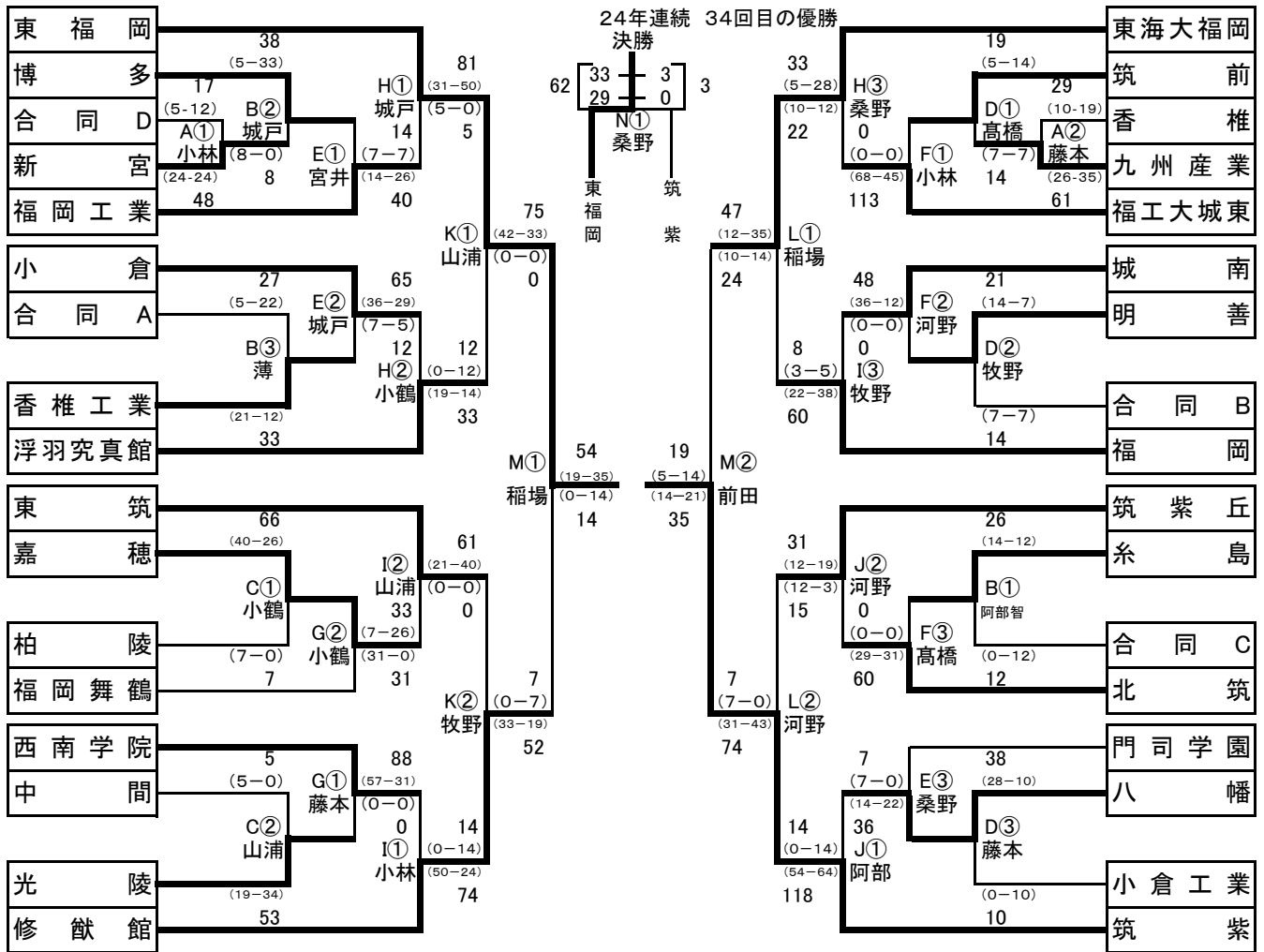


令和5年度福岡県高等学校総合体育大会ラグビーフットボール選手権大会兼全国高等学校総合体育大会福岡県予選兼第103回全国高等学校ラグビーフットボール大会福岡県予選大会



合同A: 自由ヶ丘・九国大付・折尾愛真  
合同C: 筑紫台・八女工業

合同B: 福岡西陵・中村三陽・須尾・宗像  
合同D: 久留米・武蔵台・小郡・輝翔館

期日	A 9月24日	B 10月1日	C 10月1日	D 10月1日	E 10月15日
会場	宇美町総合スポーツ公園	筑後広域公園人工芝球技場	宇美町総合スポーツ公園	福工大城東高校	筑後広域公園人工芝球技場
期日	F 10月15日	G 10月15日	H 10月22日	I 10月22日	J 10月22日
会場	福工大城東高校	修猷館高校	東福岡高校	修猷館高校	筑紫高校
期日	K 10月29日	L 10月29日			
会場	東福岡高校	本城運動場			

時間	① 11:00	② 12:20	③ 13:40
----	---------	---------	---------

期日	M: 11月5日(日)	① 11:00	② 12:30
会場	博多の森陸上競技場		
期日	N: 11月11日(土)	① 12:00	
会場	博多の森陸上競技場		

優勝チームは令和5年12月27日から 東大阪市花園ラグビー場、東大阪市多目的広場で開催される「第103回全国高等学校ラグビーフットボール大会」に出場します。

REF.	桑野 友裕 九州協会公認	A	稲場 義史 九州協会公認	小林 稔啓 九州協会公認	山本 崇弘 九州協会公認	対戦日 令和 5 年 11 月 11 日 KickOff 12 時 00 分	競技場 博多の森陸上競技場	天候 晴	グラウンド状態 天然芝・良好	観客数 3000 人
------	-----------------	---	-----------------	-----------------	-----------------	---	---------------	------	----------------	------------

東福岡 高校 学年			東福岡					筑紫 高校 学年				
背番号	名前	学年	前半	後半	得点	前半	後半	背番号	名前	学年	前半	後半
1	沢田 海盛	3	5	5	T	0	0	1	野田 大耀	3		
2	田中 京也	3	4	2	G	0	0	2	中塚 信之輔	2		
3	茨木 海斗	3	0	0	PT	0	0	3	森田 俊祐樹	3		
4	倉掛 太雅	3	0	0	PG	1	0	4	坂本 剣心	2		
5	坪根 章晃	3	0	0	DG	0	0	5	川浪 晴大	3		
6	松崎 天晴	3	33	29	計	3	0	6	河野 元太郎	3		
7	三木 翼	3	<b>62</b>		合計	<b>3</b>		7	宮本 武宗	2		
8	高比良 恭介	3			PK	FK		8	糸山 結太	2		
9	利守 晴	3			2	1		9	中村 水飛	3		
10	井上 晴生	3			前半			10	草場 壮史	1		
11	西浦 岳優	3			後半			11	納富 暉生	2		
12	神 拓実	3			合計			12	吉田 篤史	2		
13	村上 有志	3						13	宮井 大地	2		
14	深田 衣咲	2						14	沖 勇人	3		
15	隅田 誠太郎	3						15	久保田 創大	3		
16	杉村 利朗	3						16	大石 琢登	1		
17	高矢 晨之介	3						17	本田 旭	3		
18	後藤 武尊	3						18	野上 泰史	2		
19	中山 英琥	3						19	仕田原 和己	2		
20	高橋 凜之介	3						20	福田 海道	3		
21	内田 陽太郎	3						21	中山 大陸	1		
22	西村 颯二郎	3						22	末岡 稜介	2		
23	神園 然	3						23	藤田 悠豊	2		
24	半田 悦翔	1						24	安永 圭蔵	2		
25	一瀬 爽	3						25	薙野 隼輝	3		

連絡先: 渡邊 090-5939-8427 (光陵高校 0940-43-5301)

入替・交替

種類	背番号	理由
○ 人替	12分 2 → 17	○ 止血
○ 交替	12分 3 → 18	○ その他
○ 人替	12分 14 → 25	○ 止血
○ 交替	15分 12 → 23	○ その他
○ 人替	16分 9 → 22	○ 止血
○ 交替	19分 5 → 19	○ その他
○ 人替	21分 7 → 21	○ 止血
○ 交替	分 →	○ その他
○ 人替	分 →	○ 止血
○ 交替	分 →	○ その他

入替・交替

種類	背番号	理由
○ 人替	0分 14 → 24	○ 止血
○ 交替	14分 5 → 19	○ その他
○ 人替	3分 6 → 21	○ 止血
○ 交替	23分 13 → 23	○ その他
○ 人替	28分 1 → 16	○ 止血
○ 交替	28分 3 → 18	○ その他
○ 人替	分 →	○ 止血
○ 交替	分 →	○ その他
○ 人替	分 →	○ 止血
○ 交替	分 →	○ その他

シブシブ・退場

種類	時間	背番号	理由
○ シブシブ	分		
○ 退場	分		
○ シブシブ	分		
○ 退場	分		
○ シブシブ	分		
○ 退場	分		

記録係 村尾 匡輔  
記録責任者 原 雅宣  
ドクター 井上 貴司

シブシブ・退場

種類	時間	背番号	理由
○ シブシブ	分		
○ 退場	分		
○ シブシブ	分		
○ 退場	分		
○ シブシブ	分		
○ 退場	分		