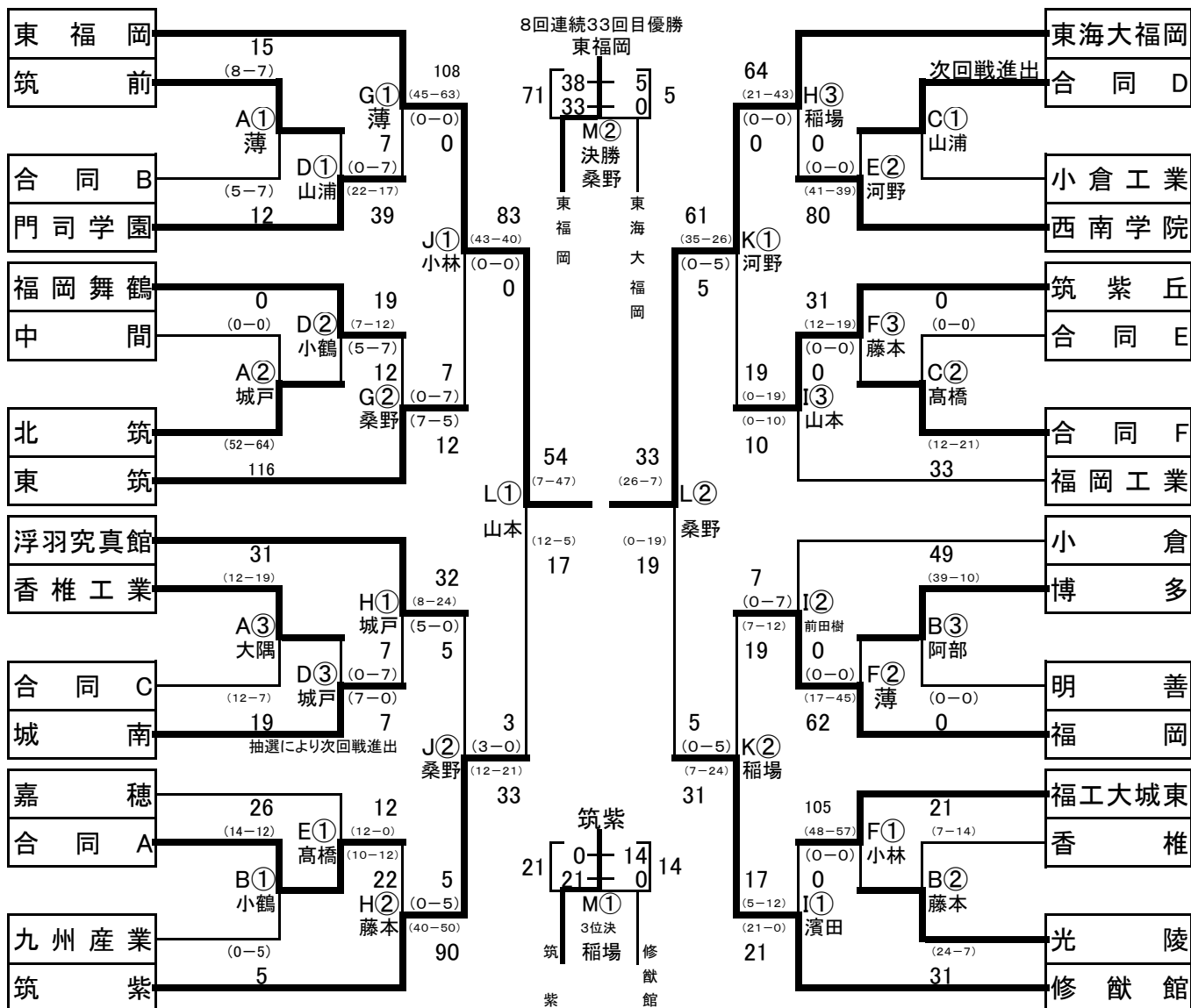


令和5年度福岡県高等学校ラグビーフットボール大会
兼 第76回全九州高等学校ラグビーフットボール大会福岡県予選大会



合同A: 八幡・九国大付
合同B: 自由ヶ丘・折尾愛真
合同C: 柏陵・新宮・須恵
合同D: 筑紫台・武蔵台・筑紫中央・宗像・久留米・小郡
合同E: 福岡西陵・糸島・中村三陽
合同F: 八女工業・輝翔館

期日	A 4月30日	B 4月30日	C 4月30日	D 5月7日	E 5月7日
会場	筑後広域公園	宇美町総合スポーツ公園	筑紫台高校	宇美町総合スポーツ公園	嘉穂高校
期日	F 5月7日	G 5月14日	H 5月14日	I 5月14日	J 5月21日
会場	福工大城東高校	東福岡高校	グローバルアリーナ	修猷館高校	東福岡高校
期日	K 5月21日	L 5月28日			
会場	グローバルアリーナ	JRFU福岡トレーニングセンター			
時間	① 11:00	② 12:30	③ 14:00		

期日	M 6月4日	① 11:00
会場	春日公園球技場	② 12:40

優勝・準優勝の2チームは令和5年6月16日(金)より、佐賀県「SAGAサンライズパーク総合運動場」で開催される第76回全九州高等学校ラグビーフットボール大会の出場権を得る。
開会式: 6月16日(金) 競技: 6月17日(土)~20日(火)

令和5年度福岡県高等学校ラグビーフットボール大会
兼 第76回全九州高等学校ラグビーフットボール大会福岡県予選大会

回戦 第	試合	準々決勝 第	試合	決勝 3位決定戦
対戦日 令和 5 年 6 月 4 日	KickOff 12 時 40 分	競技場 春日公園球場	天候 晴	グランド状態 人工芝
			観客数 400 人	

東福岡			試合					東海大福岡						
REF.	桑野 友裕	A 河野 正寛	小林 稔啓	城戸 雄介	対戦日 令和 5 年 6 月 4 日	春日公園球場	天候 晴	グランド状態 人工芝	観客数 400 人	東海大福岡	高校	学年		
1	沢田 海盛	3	東	前半	後半	得点	前半	後半	東海大福岡	1	小林 允毅	3		
2	田中 京也	3	福	6	5	T	1	0	東海大福岡	2	杉上 大和	2		
3	茨木 海斗	3	岡	4	4	G	0	0	東海大福岡	3	ウィリアム・カストン	3		
4	中山 瑛琥	3		0	0	PT	0	0	東海大福岡	4	今村 律之進	3		
5	坪根 彰晃	3		0	0	PG	0	0	東海大福岡	5	中西 朝飛	3		
6	松崎 天晴	3		0	0	DG	0	0	東海大福岡	6	森 夕次郎	3		
7	高比良 恭介	3		38	33	計	5	0	東海大福岡	7	トウポウ ランギ	2		
8	後藤 武尊	3		71		合計		5	東海大福岡	8	ポエットカー 若	3		
9	利守 晴	3		PK	FK	反則	PK	FK	東海大福岡	9	吉村 秀平	3		
10	井上 晴生	3		1	0	前半	6	0	東海大福岡	10	植田 大翔	2		
11	西浦 岳優	3		0	0	後半	6	0	東海大福岡	11	佐古野 豊	2		
12	神 拓実	3		1	0	合計	12	0	東海大福岡	12	森 翔梧	3		
13	村上 有志	3		前半Kickoff (東海大福岡)					東海大福岡	13	ノートンランギタネ貞	3		
14	松尾 佳大	3		時間	チーム	No	選手名	種類	東福岡	得点	東海大福岡	14	安部 旺佑	2
15	隅田 誠太郎	3		2 分	東福岡	14	松尾 佳大	T	5	-	0	15	前山 丞	3
16	松枝 隆太	3		6 分	東福岡	11	西浦 岳優	T	10	-	0	16	小早川 泰慶	3
17	高矢 晨之介	3		12 分	東福岡	7	高比良 恭介	T	15	-	0	17	古後 雄大	3
18	杉村 利朗	3		13 分	東福岡	10	井上 晴生	G	17	-	0	18	古賀 渉斗	1
19	古田 学央	2		15 分	東福岡	14	松尾 佳大	T	22	-	0	19	山本 悠矢	3
20	三木 翼	3		15 分	東福岡	10	井上 晴生	G	24	-	0	20	イザイア ラカイ	1
21	梁瀬 将斗	2		20 分	東福岡	4	中山 瑛琥	T	29	-	0	21	大塚 惟士	2
22	堀尾 匠史	3		21 分	東福岡	10	井上 晴生	G	31	-	0	22	石井 颯太	1
23	遠藤 義久	2		24 分	東海大福岡	3	ウィリアム・カストン	T	31	-	5	23	権田 龍星	3
24	梁瀬 拓斗	2		27 分	東福岡	5	坪根 彰晃	T	36	-	5	24	村田 武志朗	2
25	三好 倫太郎	2		28 分	東福岡	10	井上 晴生	G	38	-	5	25	佐藤 楓太	2
							後半							
				2 分	東福岡	7	高比良 恭介	T	43	-	5			
				3 分	東福岡	10	井上 晴生	G	45	-	5			
				11 分	東福岡	15	隅田 誠太郎	T	50	-	5			
				12 分	東福岡	10	井上 晴生	G	52	-	5			
				15 分	東福岡	7	高比良 恭介	T	57	-	5			
				20 分	東福岡	6	松崎 天晴	T	62	-	5			
				21 分	東福岡	10	井上 晴生	G	64	-	5			
				27 分	東福岡	6	松崎 天晴	T	69	-	5			
				28 分	東福岡	10	井上 晴生	G	71	-	5			
							NO SIDE							

〈種類〉 〈背番号〉

● 前半	● 後半	20 分	8 → 19	入替・交替
○ 前半	○ 後半	分	5 → 21	
● 前半	● 後半	12 分	1 → 16	
○ 前半	○ 後半	分	→	
● 前半	● 後半	12 分	2 → 17	
○ 前半	○ 後半	分	→	
● 前半	● 後半	16 分	3 → 18	
○ 前半	○ 後半	分	→	
● 前半	● 後半	16 分	9 → 22	
○ 前半	○ 後半	分	→	
● 前半	● 後半	16 分	11 → 23	
○ 前半	○ 後半	分	→	
● 前半	● 後半	20 分	13 → 21	
○ 前半	○ 後半	分	→	

〈一時交替〉 〈背番号〉 〈理由〉

○ 前半	○ 後半	分	→	○ 止血
○ 後半	○ 前半	分	→	○ その他
○ 前半	○ 後半	分	→	○ 止血
○ 後半	○ 前半	分	→	○ その他
○ 前半	○ 後半	分	→	○ 止血
○ 後半	○ 前半	分	→	○ その他

東福岡 8回連続33回目の優勝

記録係	田村 一就
記録責任者	村尾 匡輔
ドクター	東 晃一

〈種類〉 〈背番号〉

● 前半	● 後半	30 分	5 → 21	入替・交替
○ 前半	○ 後半	分	→	
● 前半	● 後半	分	→	
○ 前半	○ 後半	分	→	
● 前半	● 後半	分	→	
○ 前半	○ 後半	分	→	
● 前半	● 後半	分	→	
○ 前半	○ 後半	分	→	
● 前半	● 後半	分	→	
○ 前半	○ 後半	分	→	

〈一時交替〉 〈背番号〉 〈理由〉

○ 前半	○ 後半	分	→	○ 止血
○ 後半	○ 前半	分	→	○ その他
○ 前半	○ 後半	分	→	○ 止血
○ 後半	○ 前半	分	→	○ その他
○ 前半	○ 後半	分	→	○ 止血
○ 後半	○ 前半	分	→	○ その他

〈シンビン・退場〉 〈時間〉 〈背番号〉

○ シンビン	○ 退場	分	理由
○ シンビン	○ 退場	分	理由
○ シンビン	○ 退場	分	理由
○ シンビン	○ 退場	分	理由

〈シンビン・退場〉 〈時間〉 〈背番号〉

● シンビン	● 退場	24 分	3	理由	危険なタックル
○ シンビン	○ 退場	分		理由	
○ シンビン	○ 退場	分		理由	
○ シンビン	○ 退場	分		理由	

令和5年度福岡県高等学校ラグビーフットボール大会
兼 第76回全九州高等学校ラグビーフットボール大会福岡県予選大会

回戦 第 試合 準々決勝 第 試合 決勝
準決勝 ○ 3位決定戦

REF. 稲場 義史 A 濱田 修平 牧野 孝一郎 阿部 智大 対戦日 令和 5 年 6 月 4 日 競技場 春日公園球技場 天候 グランド状態 観客数
九州 協会公認 R 九州 協会公認 九州 協会公認 九州 協会公認 KickOff 11 時 00 分 晴 人工芝 300 人

筑紫			筑紫					修猷館						
高校	学年	背番号	前半	後半	得点	前半	後半	高校	学年	背番号	前半	後半		
1	野田 大耀	3	0	3	T	2	0	1	鈴木 麗	3				
2	中塚 信之輔	2	0	3	G	2	0	2	山口 息生	2				
3	森田 俊祐樹	3	0	0	PT	0	0	③	目原 庚之佑	3				
4	坂本 剣心	2	0	0	PG	0	0	4	山口 太市	3				
5	宮城 海音	2	0	0	DG	0	0	5	糸瀬 敬人	3				
6	宮本 武宗	2	0	21	計	14	0	6	庄野崎 弘貴	2				
7	河野 元太郎	3	21		合計	14		7	山中 志道	3				
8	糸山 結太	2	PK		FK	反則	PK	FK	8	山口 修明	2			
⑨	中村 水飛	3	6	0	前半	3	0	9	中川 空河	2				
10	草場 壮史	1	1	0	後半	5	0	10	吉村 太陽	2				
11	納富 暉生	2	7	0	合計	8	0	11	岩崎 紘大	1				
12	末岡 稜介	2	前半Kickoff (筑紫)					12	吉富 海音	3				
13	吉田 篤史	2	時間	チーム	No	選手名	種類	筑紫	得点	修猷館	13	志賀 祐平	3	
14	安永 圭蔵	2	8 分	修猷館	3	目原 庚之佑	T	0	-	5	14	志賀 祐平	3	
15	久保田 創大	3	9 分	修猷館	9	中川 空河	G	0	-	7	15	川崎 優生	2	
16	本田 旭	3	15 分	修猷館	13	志賀 祐平	T	0	-	12	16	塚本 航	3	
17	古賀 悠大	3	16 分	修猷館	13	志賀 祐平	G	0	-	14	17	早稻田 光	2	
18	福田 海道	3									18	田尾 竜之介	3	
19	川浪 晴大	3									19	原 琉士	2	
20	中山 大陸	1									20	西納 稔識	2	
21	生田 蒼真	1									21	末永 創一朗	1	
22	宮井 大地	2									22	青木 良典	3	
23	藤田 悠豊	2									23	沖野 傑	3	
24	地蔵堂 隼翔	3									24	田崎 蓮士	2	
25	薙野 隼輝	3									25	横溝 湧立	2	
													古堂 直登	2

〈種類〉 〈背番号〉

● 入替	● 前半	26 分	6 → 19	入替・交替
○ 入替	○ 後半			
● 入替	● 前半	27 分	14 → 22	
○ 入替	○ 後半			
○ 入替	○ 前半			
○ 入替	○ 後半			
○ 入替	○ 前半			
○ 入替	○ 後半			
○ 入替	○ 前半			
○ 入替	○ 後半			

〈一時交替〉 〈背番号〉 〈理由〉

○ 前半	一	○ 前半	分	→	○ 止血
○ 後半	一	○ 後半	分	→	○ その他
○ 前半	一	○ 前半	分	→	○ 止血
○ 後半	一	○ 後半	分	→	○ その他
○ 前半	一	○ 前半	分	→	○ 止血
○ 後半	一	○ 後半	分	→	○ その他

〈種類〉 〈背番号〉

● 入替	● 前半	12 分	4 → 19	入替・交替
○ 入替	○ 後半			
○ 入替	○ 前半			
○ 入替	○ 後半			
○ 入替	○ 前半			
○ 入替	○ 後半			
○ 入替	○ 前半			
○ 入替	○ 後半			
○ 入替	○ 前半			
○ 入替	○ 後半			

〈一時交替〉 〈背番号〉 〈理由〉

○ 前半	一	○ 前半	分	→	○ 止血
○ 後半	一	○ 後半	分	→	○ その他
○ 前半	一	○ 前半	分	→	○ 止血
○ 後半	一	○ 後半	分	→	○ その他
○ 前半	一	○ 前半	分	→	○ 止血
○ 後半	一	○ 後半	分	→	○ その他

連絡先: 光陵高校 渡邊 090-5939-8427

〈シンビン・退場〉 〈時間〉 〈背番号〉

○ シンビン	○ 前半	分	理由
○ 退場	○ 後半	分	理由
○ シンビン	○ 前半	分	理由
○ 退場	○ 後半	分	理由
○ シンビン	○ 前半	分	理由
○ 退場	○ 後半	分	理由
○ シンビン	○ 前半	分	理由
○ 退場	○ 後半	分	理由

〈シンビン・退場〉 〈時間〉 〈背番号〉

○ シンビン	○ 前半	分	理由
○ 退場	○ 後半	分	理由
○ シンビン	○ 前半	分	理由
○ 退場	○ 後半	分	理由
○ シンビン	○ 前半	分	理由
○ 退場	○ 後半	分	理由
○ シンビン	○ 前半	分	理由
○ 退場	○ 後半	分	理由

記録係 田村 一就
記録責任者 村尾 匡輔
ドクター 東 晃一

〈シンビン・退場〉 〈時間〉 〈背番号〉

○ シンビン	○ 前半	分	理由
○ 退場	○ 後半	分	理由
○ シンビン	○ 前半	分	理由
○ 退場	○ 後半	分	理由
○ シンビン	○ 前半	分	理由
○ 退場	○ 後半	分	理由
○ シンビン	○ 前半	分	理由
○ 退場	○ 後半	分	理由