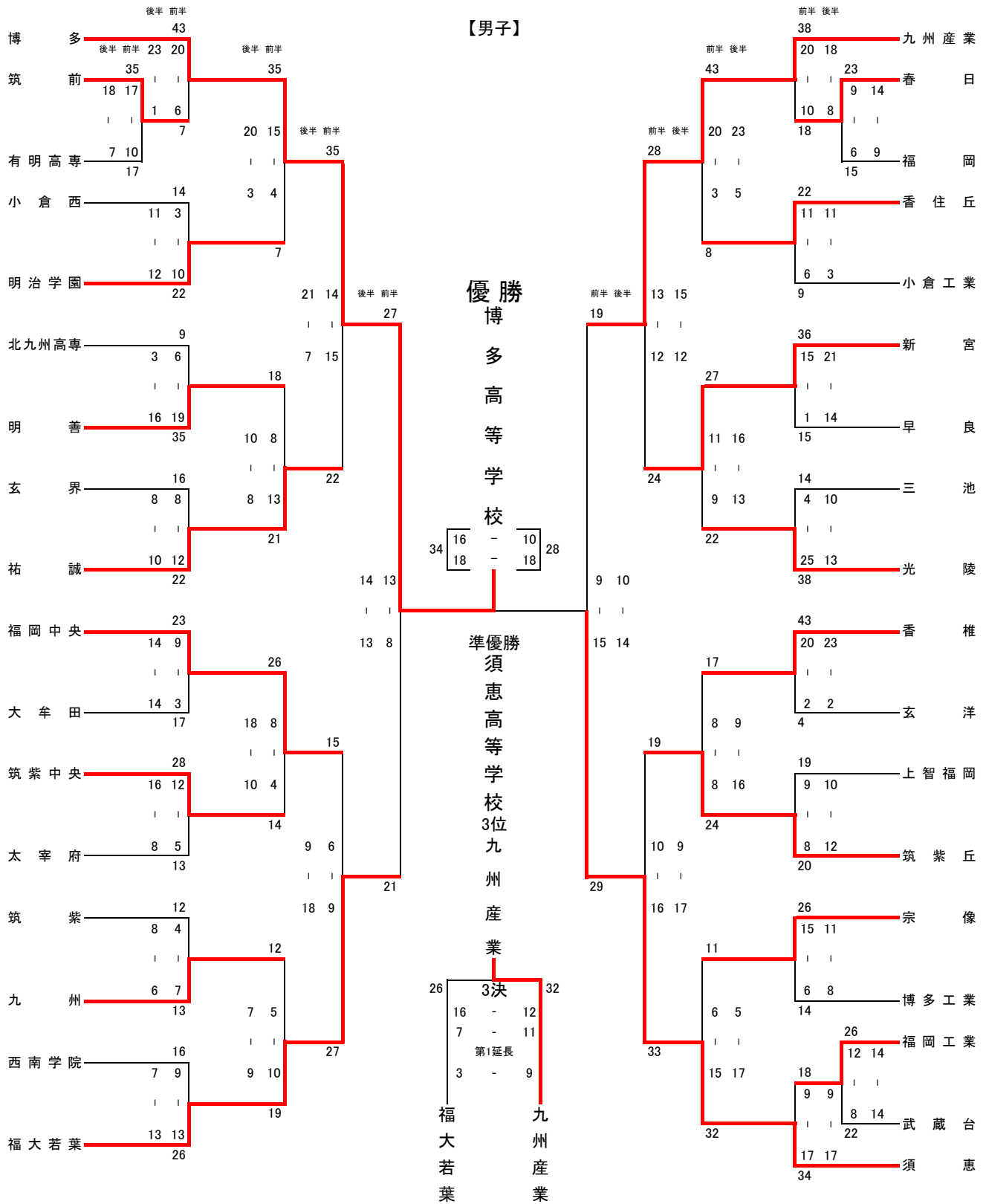


令和5年度福岡県高等学校総合体育大会ハンドボール競技選手権大会
 兼 第73回全九州高等学校ハンドボール競技大会福岡県予選会
 第74回全日本高等学校ハンドボール選手権大会福岡県予選会

【男子】



令和5年度福岡県高等学校総合体育大会ハンドボール競技選手権大会
第73回全九州高等学校ハンドボール競技大会福岡県予選会
第74回全日本高等学校ハンドボール選手権大会福岡県予選会

男子の部	
1 回戦	筑前35 [17-10 / 18-7] 17 有明高専 春日23 [9-6 / 14-9] 15 福岡
	福岡工業26 [12-8 / 14-14] 22 武蔵台
2 回戦	博多43 [20-6 / 23-1] 7 筑前九州産業38 [20-10 / 18-8] 18 春日
	明治学園22 [10-3 / 12-11] 14 小倉西香住丘22 [11-6 / 11-3] 9 小倉工業
	明善35 [19-6 / 16-3] 9 北九州高専新宮36 [15-1 / 21-14] 15 早良
	祐誠22 [12-8 / 10-8] 16 玄界光陵38 [25-4 / 13-10] 14 三池
	福岡中央23 [9-3 / 14-14] 17 大牟田香椎43 [20-2 / 23-2] 4 玄洋
	筑紫中央28 [12-5 / 16-8] 13 太宰府筑紫丘20 [8-9 / 12-10] 19 上智福岡
	九州13 [7-4 / 6-8] 12 筑紫宗像26 [15-6 / 11-8] 14 博多工業
	福大若葉26 [13-9 / 13-7] 16 西南学院須恵34 [17-9 / 17-9] 18 福岡工業
3 回戦	博多35 [15-4 / 20-3] 7 明治学園九州産業43 [20-3 / 23-5] 8 香住丘
	祐誠21 [13-8 / 8-10] 18 明善新宮27 [11-9 / 16-13] 22 光陵
	福岡中央26 [8-4 / 18-10] 14 筑紫中央筑紫丘24 [8-8 / 16-9] 17 香椎
	福大若葉19 [10-5 / 9-7] 12 九州須恵32 [15-6 / 17-5] 11 宗像
準々 決勝	博多35 [14-15 / 21-7] 22 祐誠九州産業28 [13-12 / 15-12] 24 新宮
	福大若葉27 [9-6 / 18-9] 15 福岡中央須恵33 [16-10 / 17-9] 19 筑紫丘
準決	博多27 [13-8 / 14-13] 21 福大若葉須恵29 [15-9 / 14-10] 19 九州産業
3 決	九州産業32 [12-16 / 11-7 / 9-3] 26 福大若葉 <small>第1延長</small>
決勝	博多34 [16-10 / 18-18] 28 須恵

男子
 インターハイ・九州大会出場 優勝 博多高等学校
 九州大会出場 2位 須恵高等学校
 3位 九州産業高等学校
 4位 福岡大学付属若葉高等学校

女子
 インターハイ・九州大会出場 優勝 明光学園高等学校
 九州大会出場 2位 筑紫女学園高等学校
 3位 福岡女子商業高等学校
 4位 西南学院高等学校

日程
試合会場
 5月13日(土)福岡市総合体育館
 5月14日(日)筑後広域公園体育館
 5月20日(土)アクション福岡・筑後広域公園体育館
 5月21日(日)アクション福岡・筑後広域公園体育館
 5月27日(土)市民体育館
 5月28日(日)市民体育館

インターハイ
九州大会
 7月26日(水)～31日(月)北海道函館市
 6月17日(土)18日(日)大分県大分市