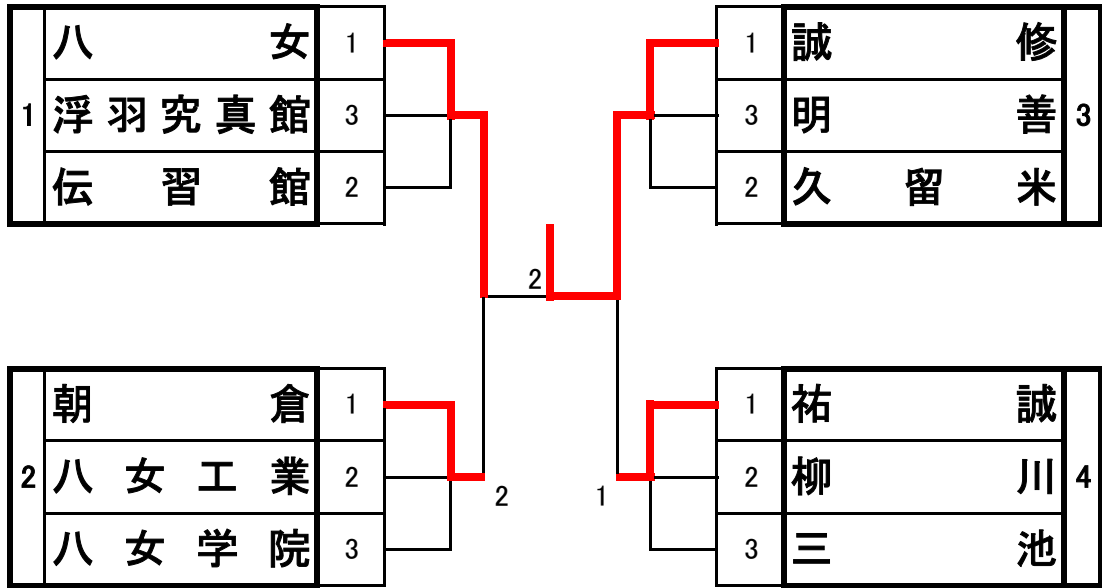
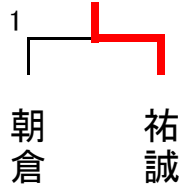


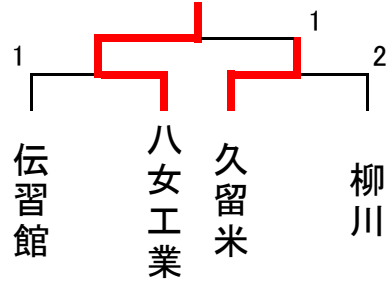
女子学校对抗



3位決定



5位決定



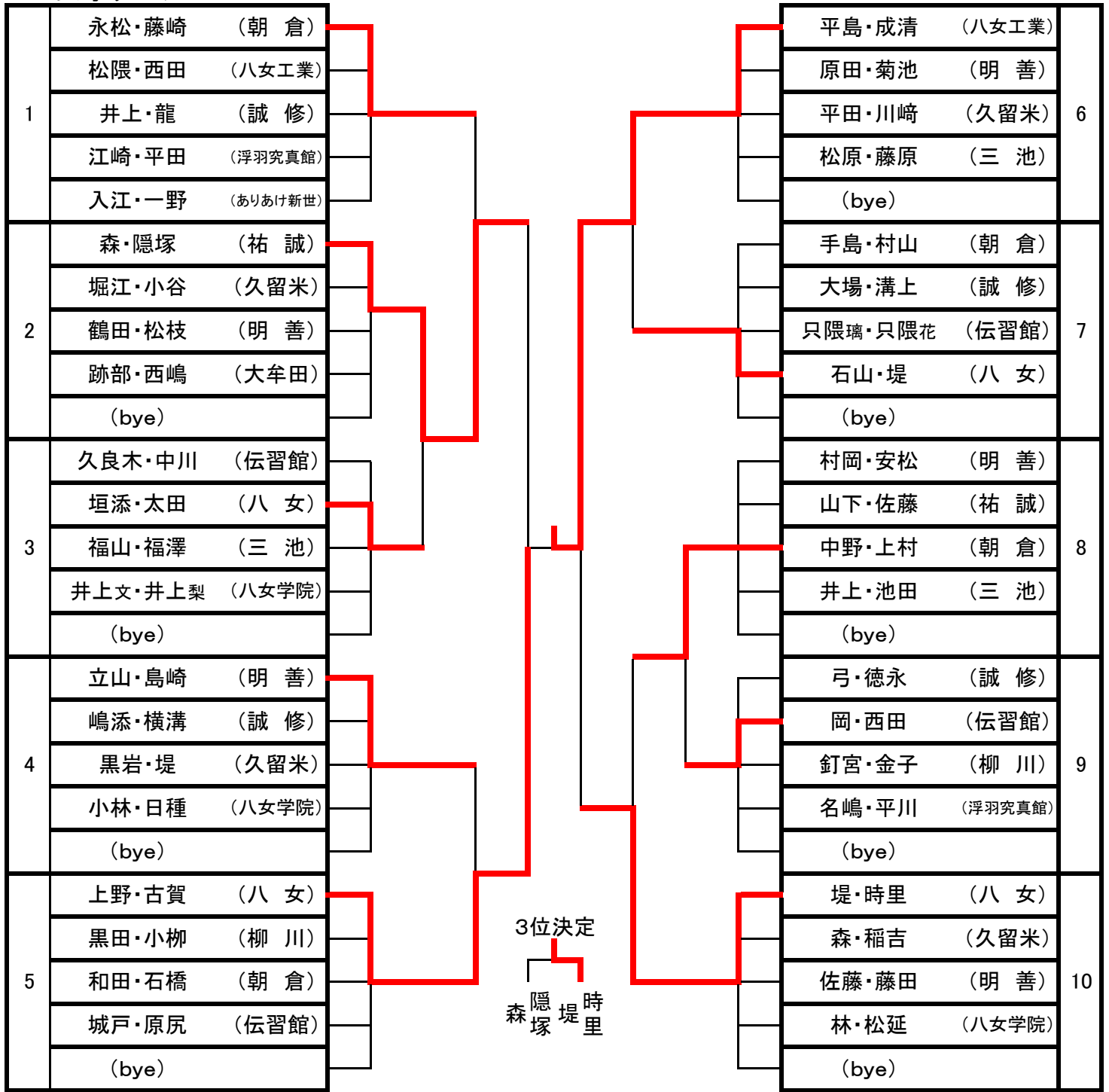
女子シングルス

1	平島	(八女工業)		上野	(八女)	50
2	藤田	(明善)		近藤	(輝翔館)	51
3	灰塚	(久留米)		佐藤	(明善)	52
4	石田	(久留米筑水)		福山	(三池)	53
5	井上	(誠修)		山下	(祐誠)	54
6	西田	(伝習館)		井上文	(八女学院)	55
7	平川	(浮羽究真館)		嶋添	(誠修)	56
8	原田	(明善)		藤原	(三池)	57
9	原尻	(伝習館)		森	(久留米)	58
10	福澤	(三池)		中川	(伝習館)	59
11	石山	(八女)		和田	(朝倉)	60
12	松延	(八女学院)		松隈	(八女工業)	61
13	永松	(朝倉)		名嶋	(浮羽究真館)	62
14	時里	(八女)		石橋	(朝倉)	63
15	日種	(八女学院)		跡部	(大牟田)	64
16	小柳	(柳川)		佐藤	(祐誠)	65
17	森	(祐誠)		安松	(明善)	66
18	城戸	(伝習館)		黒田	(柳川)	67
19	平田	(久留米)		垣添	(八女)	68
20	奥津	(久留米学園)		黒岩	(久留米)	69
21	井上	(三池)		荒川	(八女農業)	70
22	中野	(朝倉)		只隈花	(伝習館)	71
23	鶴田	(明善)		主計	(八女学院)	72
24	西嶋	(大牟田)		横溝	(誠修)	73
25	中村	(誠修)		堤英	(八女)	74
26	古賀	(八女)		井上	(ありあけ新世)	75
27	西田	(八女工業)		野中	(八女農業)	76
28	松原	(三池)		龍	(誠修)	77
29	齋藤	(祐誠)		上村	(朝倉)	78
30	川崎	(久留米)		山野	(浮羽工業)	79
31	手島	(朝倉)		隠塚	(祐誠)	80
32	弓	(誠修)		吉武	(三池工業)	81
33	堤	(久留米)		堀江	(久留米)	82
34	小林	(八女学院)		池田	(三池)	83
35	菊池	(明善)		岡	(伝習館)	84
36	一野	(ありあけ新世)		立山	(明善)	85
37	久良木	(伝習館)		徳永	(誠修)	86
38	村岡	(明善)		松枝	(明善)	87
39	只隈璃	(伝習館)		堤瑞	(八女)	88
40	稲吉	(久留米)		林	(八女学院)	89
41	溝上	(誠修)		入江	(ありあけ新世)	90
42	井上梨	(八女学院)		藤崎	(朝倉)	91
43	太田	(八女)		島崎	(明善)	92
44	木下	(八女農業)		江崎	(浮羽究真館)	93
45	釘宮	(柳川)		小谷	(久留米)	94
46	平田	(浮羽究真館)		村山	(朝倉)	95
47	香月	(朝倉)		金子	(柳川)	96
48	露木	(朝倉東)		堤	(伝習館)	97
49	大場	(誠修)		成清	(八女工業)	98

3位決定

齋藤 堤

女子ダブルス



2位トーナメント

