

令和5年度 福岡県高等学校総合体育大会バレーボール大会南部ブロック予選会(男子の部)
(兼 全九州高等学校体育大会・全国高等学校総合体育大会福岡県南部ブロック予選会 決勝トーナメント)

期日 令和5年4月29日(土)・4月30日(日)8時30分開館・9時30分プロコール

※原則、会場入りは試合設定時間の1時間前からとし、ボールを使用しての練習は、プロコール30分前からとする。

会場 山門高校 4/29 ・ うきはアリーナ 4/30 試合球 モルテン(各チームより試合時に1球ずつ出すこと)

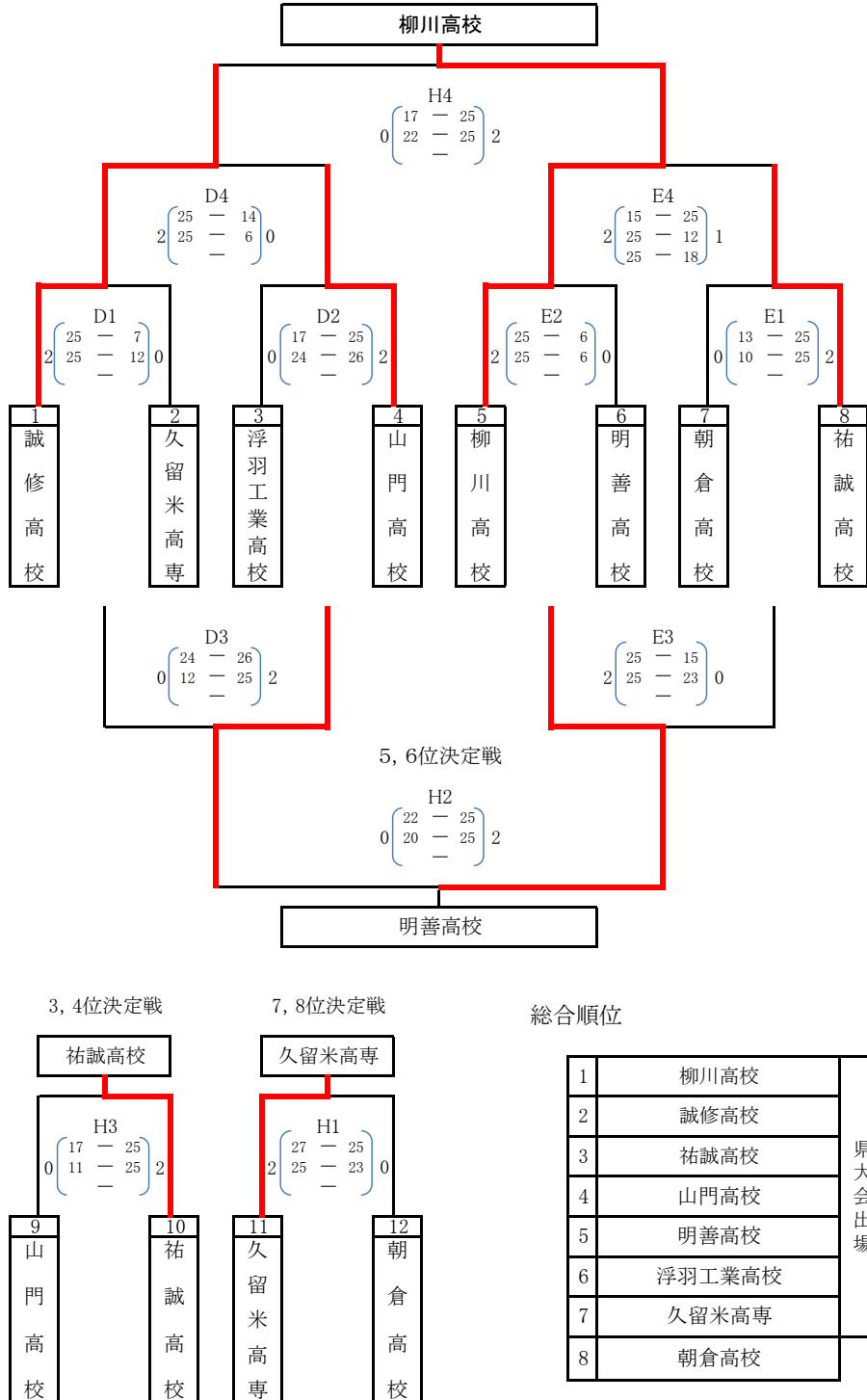
補助員 1日目： 各試合の線審・点示・IF・ASは同じコートの空きチームより4名ずつ出してください。

2日目： 1試合目の線審・点示・IF・ASは第2試合のチームより4名ずつ出し、以後の試合については、負けチームより8名出してください。

※なお、1試合目の補助員は試合設定時間の30分前に会場入りすること。

～連絡事項～

※各日程・各会場・各コートの1試合目(D1・E1・H1)になったチームは、8:00に会場に集合し、コート設営となりますので、ご協力をお願いします。
 ※勝ち上がった上位7チームは5月20日(土)・5月21日(日)に行われる県大会の出場権を得る。
 ※試合当日は、チェックリスト(保護者を含む)を本部に提出すること。翌週の勝ち上がりチームは、新しくチェックリストを作成し、会場に持参する。
 ※観戦について、選手の保護者・学校関係者で最大20名までとする。(R5.4月12日現在) 自チームのみの観戦とする。試合が終了した際は、速やかに体育館外に出ること。勝ち上がったチームの保護者は体育館外で待機すること。
 ※各チームで貴重品等の管理を責任もって行い、各チームが出したゴミは必ず各チームで持ち帰ること。また、各会場での上靴・下靴の区別をきちんと行うなど会場に迷惑とならないように顧問が徹底させること。
 ※各チームでガイドラインに則り、感染予防を徹底すること。



令和5年度 福岡県高等学校総合体育大会バレーボール大会南部ブロック予選会(男子の部)

(兼 全九州高等学校体育大会・全国高等学校総合体育大会福岡県南部ブロック予選会 予選トーナメント)

期 日： 令和5年4月22日(土) 8時30分 開館 ・ 9時30分 プロトコール ※原則、会場入りは試合設定時間の1時間前からとし、ボールを使用しての練習は、プロトコール30分前からとする。

会 場： 筑後広域公園体育館 (A ・ C) ・ うきはアリーナ (B) 試合球:モルテン(各チームより試合時に1球ずつ出すこと)

～連絡・確認事項～

※各会場・各コートの1試合目(A1・B1・C1)になったチームは、8:00に会場に集合し、コート設営となりますので、ご協力をお願いします。
 ※1試合目の線審・点示・IF・ASは第2試合のチームより(Aは4名ずつ、Bは8名)出し、以後の試合については、負けチームより8名出してください。なお、1試合目の補助員は試合設定時間の30分前に会場入りすること。
 ※試合当日は、チェックリスト(保護者を含む)を本部に提出すること。翌週の勝ち上がりチームは、新しくチェックリストを作成し、会場に持参する。
 ※観戦について、選手の保護者・学校関係者で最大20名までとする。(R5.4月12日現在) 自チームのみの観戦とする。試合が終了した際は、速やかに体育館外に出ること。勝ち上がったチームの保護者は体育館外で待機すること。
 ※各チームで貴重品等の管理を責任もって行い、各チームが出したゴミは必ず各チームで持ち帰ること。また、会場での上靴・下靴の区別をきちんと行うこと。
 ※各チームでガイドラインに則り、感染予防を徹底すること。

