

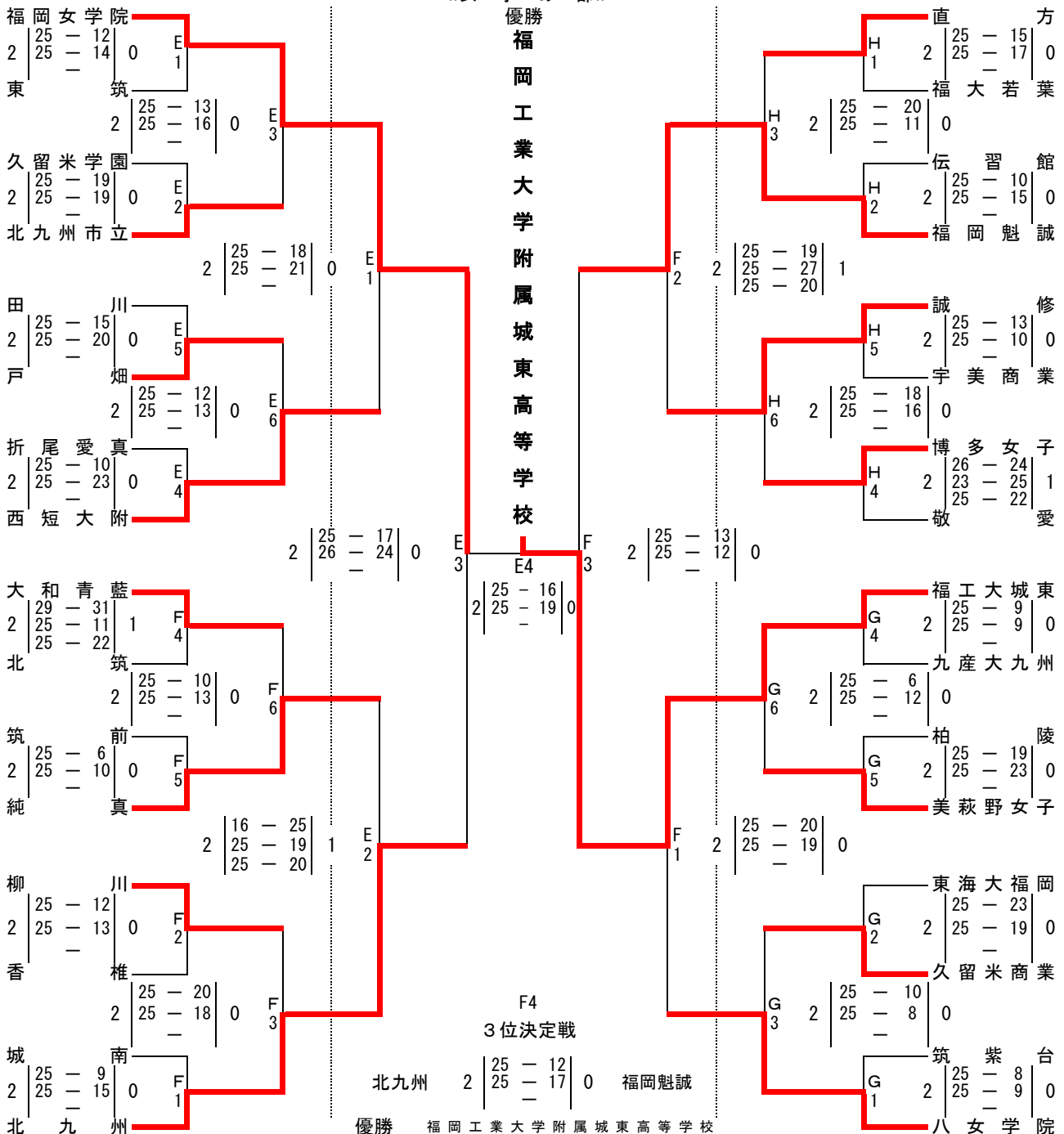
令和5年度 福岡県高等学校バレーボール新人大会  
(兼 第34回全九州選抜高等学校バレーボール大会福岡県予選会)

1. 期日 令和6年1月20日(土) 開館 8時45分 【試合球】女子：ミカサ  
 プロトコール 9時30分  
 1月21日(日) 開館 9時15分・プロトコール 10時00分
2. 会場 1月20日 女子 日産自動車九州体育館(E・F)  
 福岡県立青豊高等学校(G・H)
- 1月21日 女子 日産自動車九州体育館(E・F)

20日設定時間		(プロトコール)	
1試合目	9:30	4試合目	13:15
2試合目	10:45	5試合目	14:30
3試合目	12:00	6試合目	15:45
21日設定時間		(プロトコール)	
1試合目	10:00	2試合目	11:15
3試合目	12:00	4試合目	13:15
*3試合目の遅く終わった試合から45分後			
*4試合目の遅く終わった試合から20分後			

3. その他
- 1) 代表者ミーティングについて  
 1日目…1・2試合目のチーム8:50から、4・5試合目のチームは12:30より行う。  
 2日目…9:20から行う。
- 2) 試合について  
 設定時間を設け、設定時間を過ぎた場合は15分間あける。試合が連続する場合は20分間あける。  
 2日目は、第2試合目と第3試合目の試合間は、遅く終わった試合の公式記録集計終了後より45分間とする。  
 第3試合目と第4試合目の試合間は、20分間とする。
- 3) 補助役員について  
**第1日目：第1試合(4試合目)の記録・得点・線審は第2試合(第5試合目)より4名ずつ出す。  
 以後は負けチームより補助役員を出して下さい。**  
 第2日目：第1試合の補助役員は第2試合より4名ずつ、以後は負けチームより出して下さい。  
 (ただし、第4試合目の補助役員は、北部地区から出します。)
- 4) 貴重品は各チームにて管理し、上履と下履のシューズを区別して会場校に迷惑をかけないようにして下さい。昼食時等に  
 出ましたゴミの始末も各チームにてお願いします。
- 5) 各会場とも開館時間前に敷地内に絶対入らないよう顧問の先生から選手・保護者にご連絡をお願いします。
- 6) 日産会場の駐車場については、社員の出勤があるため、台数制限があります。後日、別紙にて連絡します。

《女子の部》



優勝 福岡工業大学附属城東高等学校  
 第2位 福岡女学院高等学校  
 第3位 福岡県立北九州高等学校  
 第4位 福岡県立福岡魁誠高等学校