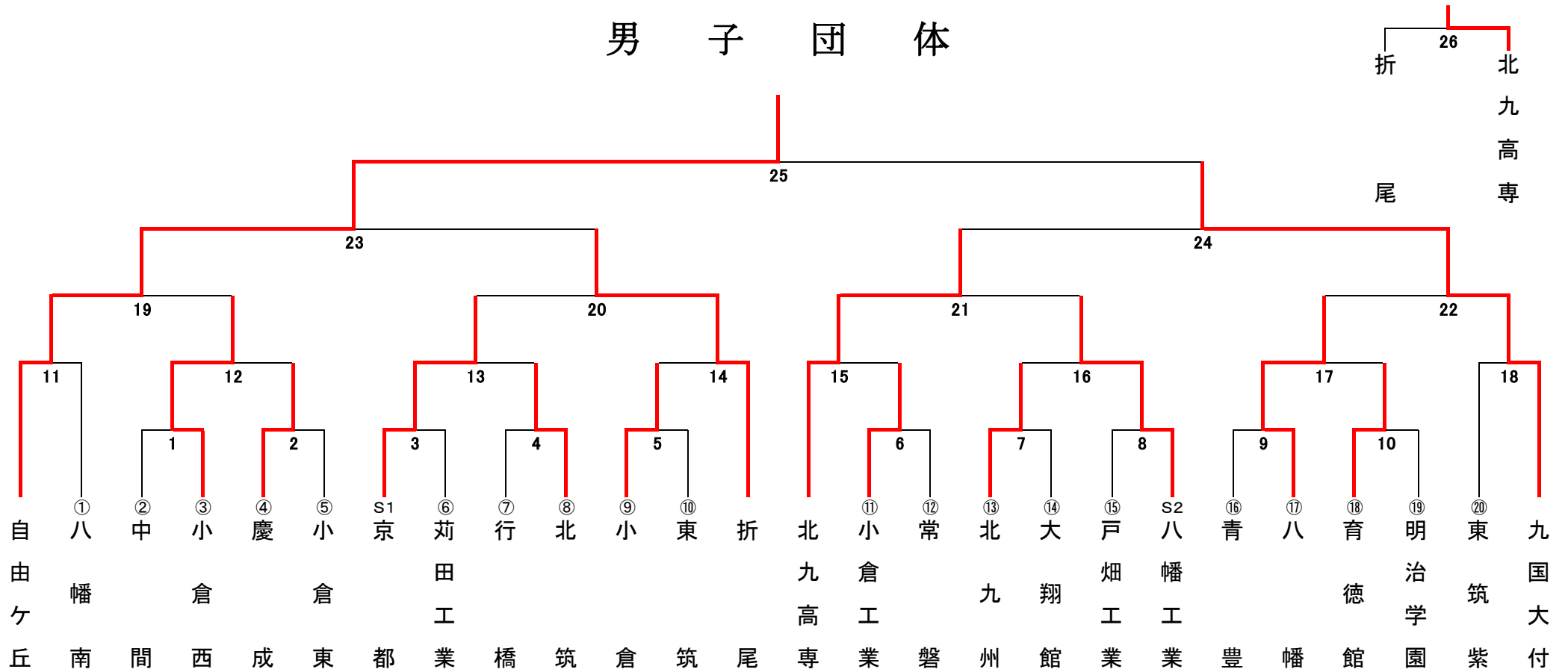
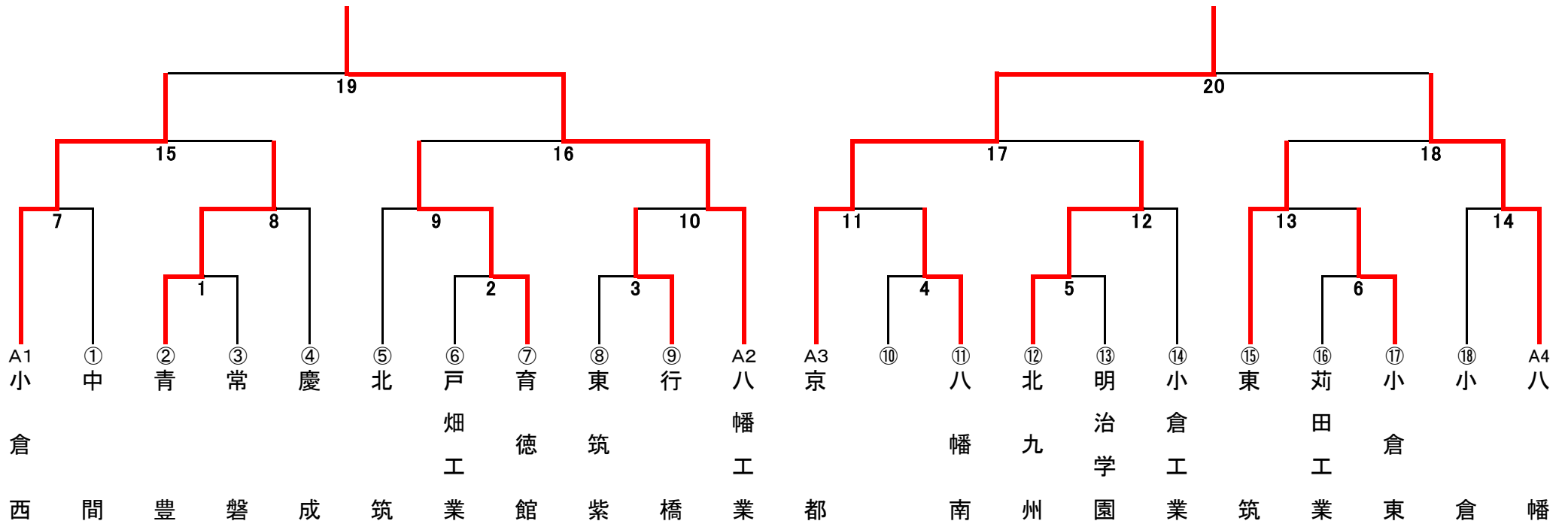


男子団体



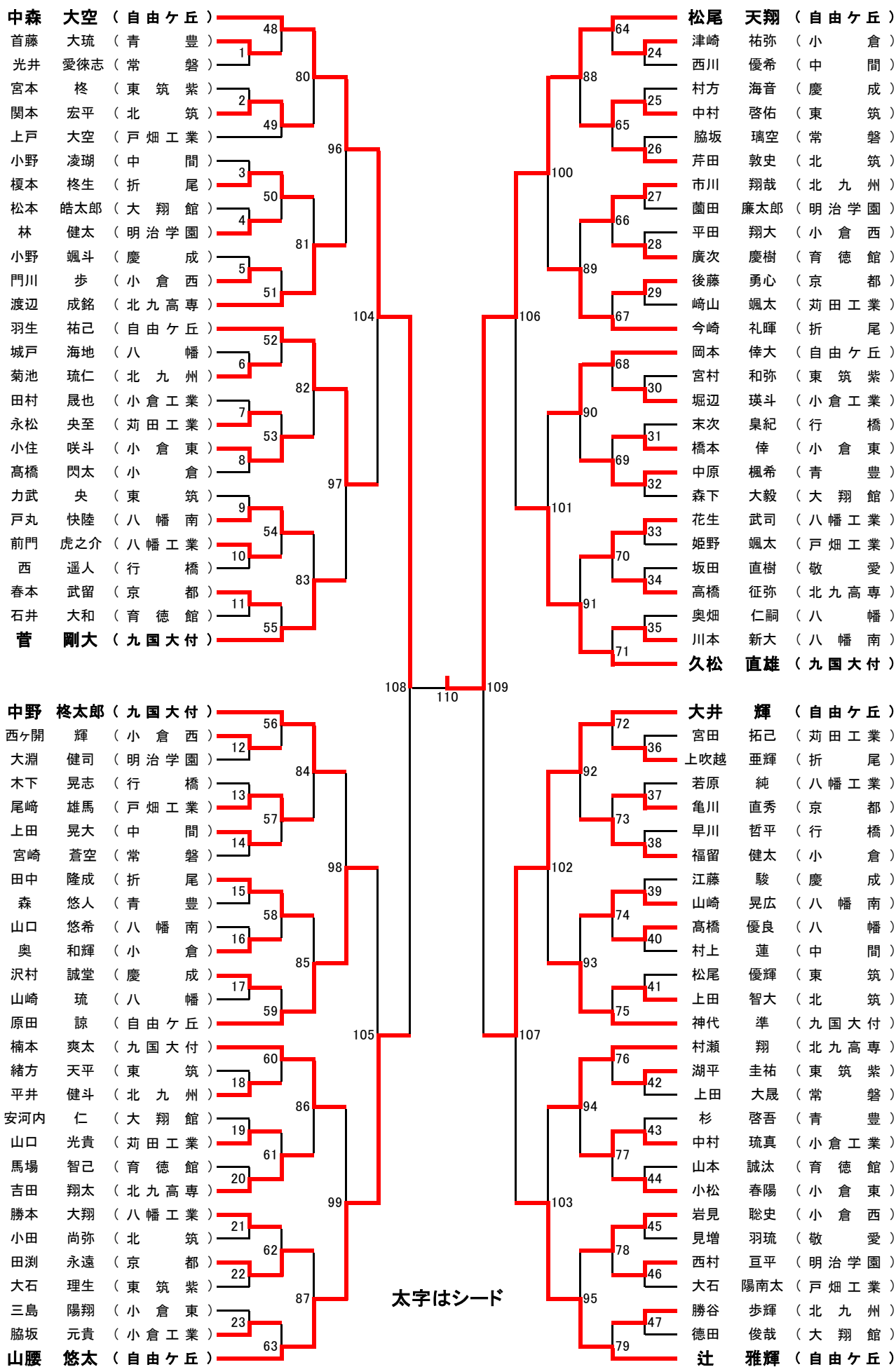
※ 試合番号19～25が正式試合。その他は全て簡易試合(6点オールからの21点3ゲーム)

男子団体敗者復活

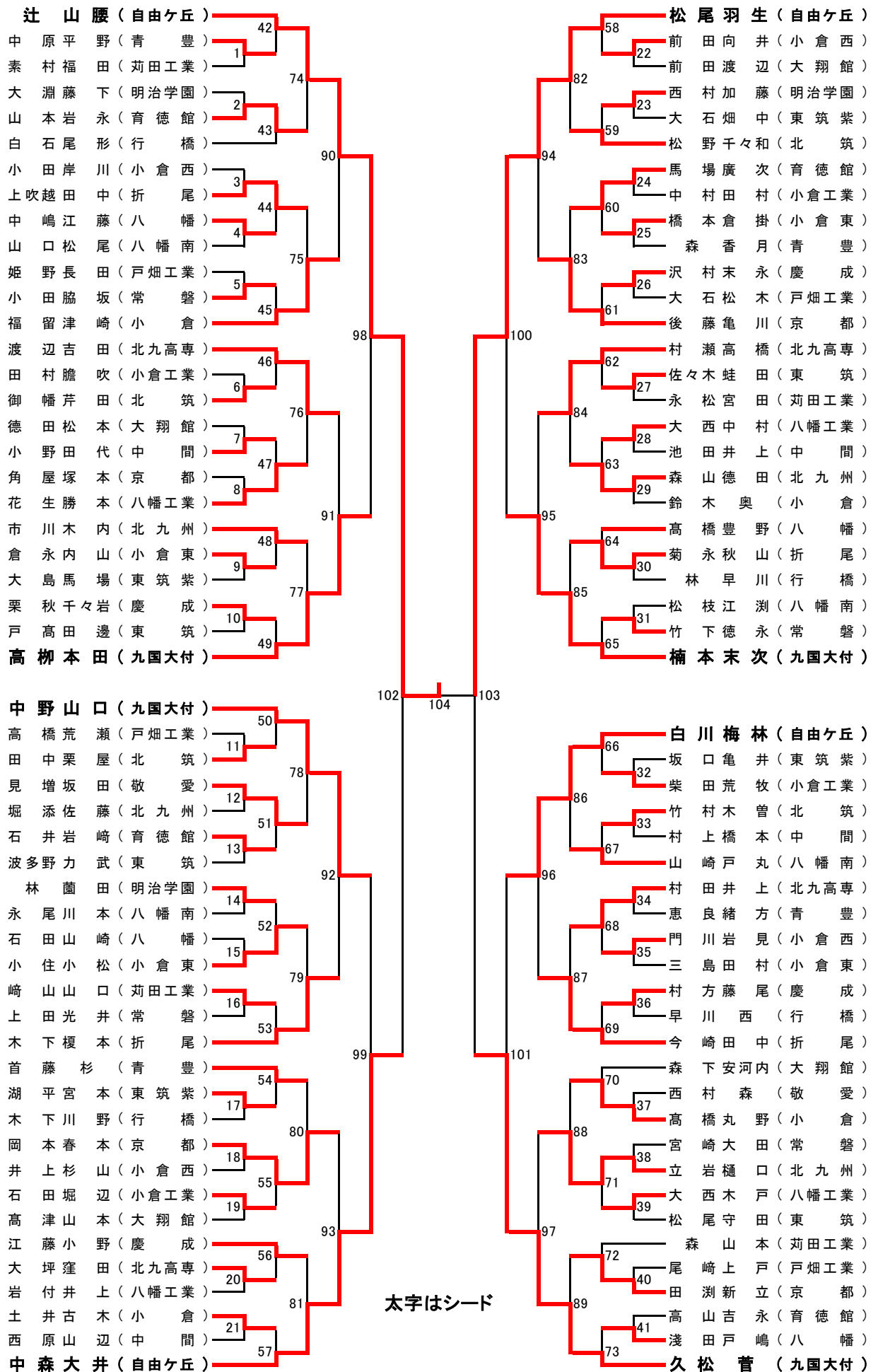


試合番号15~18のみ正式試合。その他は全て簡易試合(6点オールからの21点3ゲーム)
 A1~A4は本戦試合番号19~22の敗者を抽選により決定する。

男子シングルス



男子ダブルス



太字はシード