

令和4年度 福岡県高等学校卓球新人大会南部ブロック予選  
R4. 10. 29~30

成績表

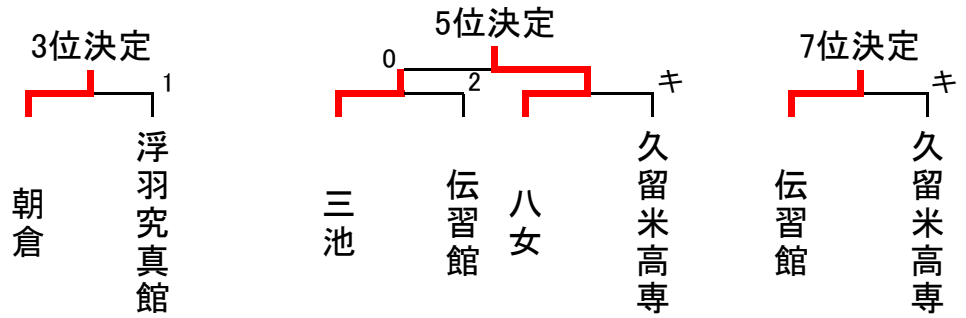
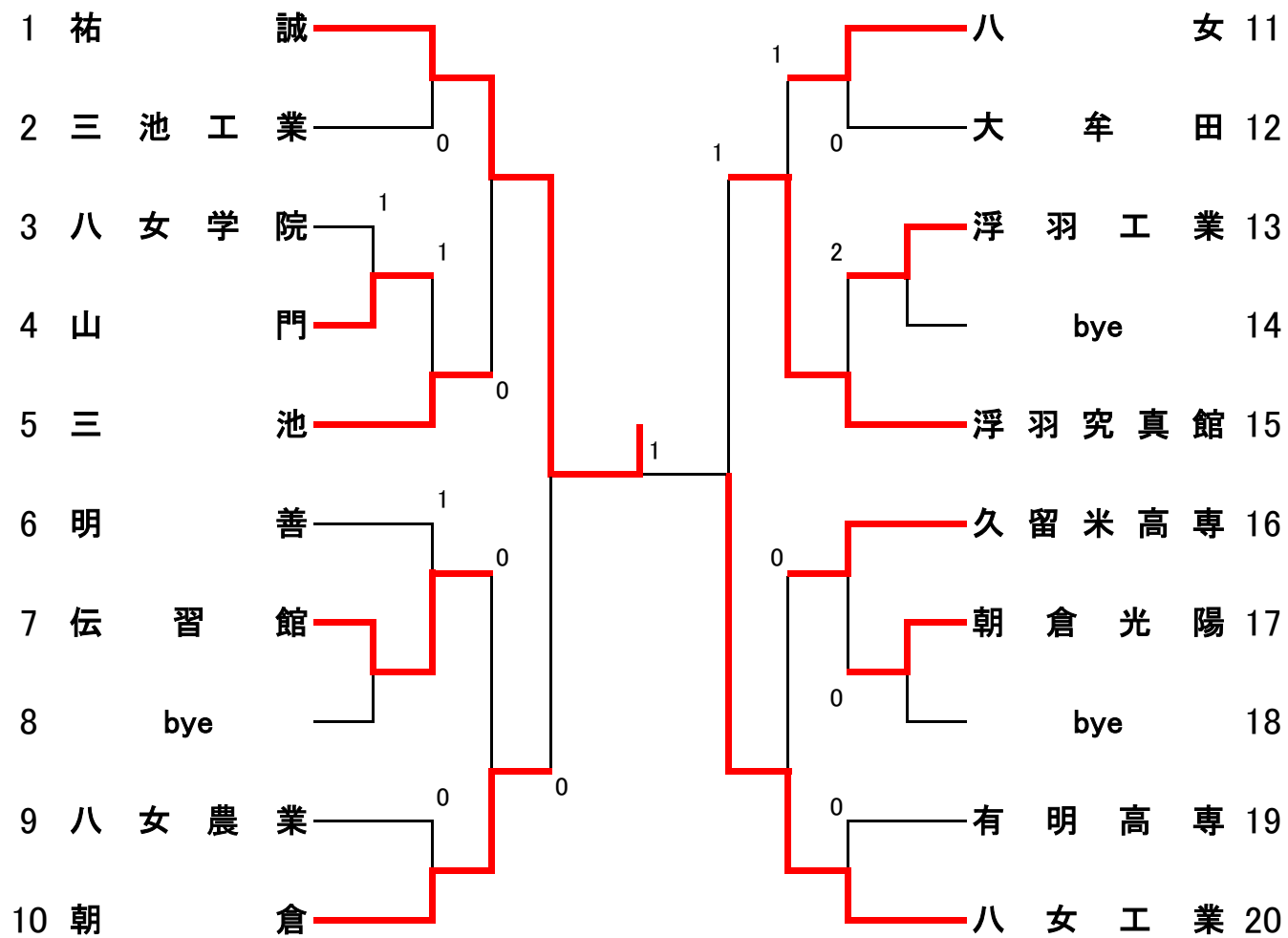
[みづま総合体育館]

学校対抗						
順位	男 子			順位	女 子	
1	祐	誠	高等学校	1	八	女 高等学校
2	八	女 工 業	高等学校	2	誠	修 高等学校
3	朝	倉	高等学校	3	明	善 高等学校
4	浮	羽 究 真 館	高等学校	4	八	女 工 業 高等学校
5	八	女	高等学校	5	祐	誠 高等学校
6	三	池	高等学校	6	伝	習 館 高等学校
7	伝	習 館	高等学校			

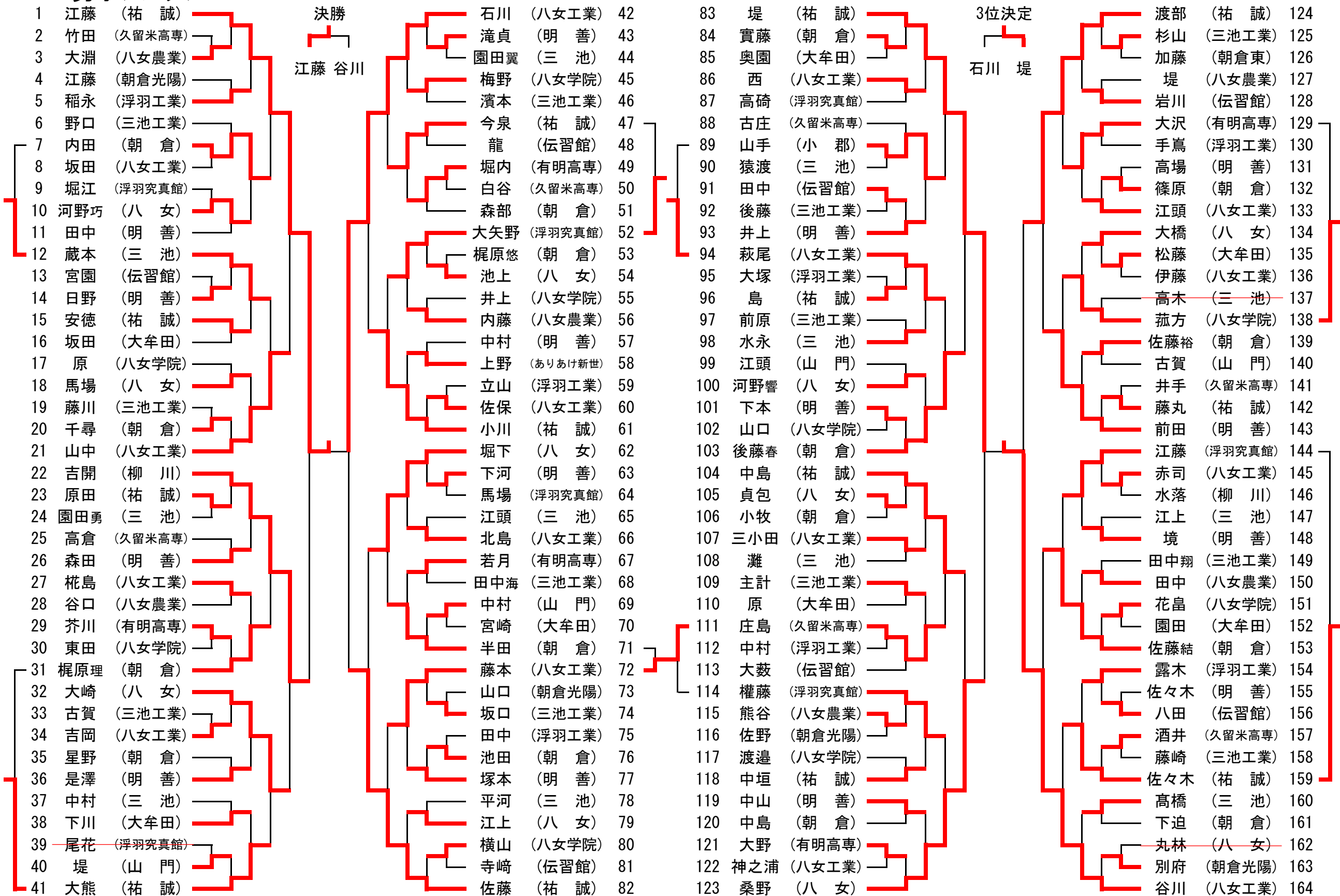
シングルス (男女24位まで県大会出場)

順位	氏 名		学校名	順位	氏 名		学校名
1	江	藤 佑 真	祐 誠	1	平	島 麻 椰	八 女 工 業
2	谷	川 輝	八 女 工 業	2	成	清 凜	八 女 工 業
3	堤	倫 矢	祐 誠	3	上	野 真 愛	八 女
4	石	川 颯 大	八 女 工 業	4	大	場 瑛 心	誠 修
5	佐	藤 流 陽	祐 誠	5	中	村 愛 依	誠 修
6	桑	野 翔 充	八 女	〃	横	溝 唯	誠 修
7	渡	部 創 大	祐 誠	〃	堤	英 里 佳	八 女
8	吉	開 愛 門	柳 川	〃	古	賀 美 咲	八 女
9	小	川 泰 聖	祐 誠	9	立	山 莉 彩	明 善
10	後	藤 春 樹	朝 倉	〃	時	里 莉 央 奈	八 女
11	前	田 健 吾	明 善	〃	名	嶋 心 海	浮 羽 究 真 館
12	山	中 爽 一	八 女 工 業	〃	久	良 木 花	伝 習 館
13	大	崎 皓 登	八 女	〃	徳	永 杏 弥	誠 修
14	中	島 荘 太	祐 誠	〃	村	岡 凜 音	明 善
15	堀	下 諒 治	八 女	〃	松	隈 七 海	八 女 工 業
16	佐	藤 結 人	朝 倉	〃	藤	吉 愛 菜	八 女 学 院
17	藏	本 陽 太	三 池	17	藤	崎 礼	朝 倉
〃	佐	々 木 駿	祐 誠	〃	弓	可 純	誠 修
〃	萩	尾 瑞 希	八 女 工 業	〃	永	松 由 妃	朝 倉
〃	大	矢 野 颯 舞	浮 羽 究 真 館	〃	太	田 響	八 女
〃	藤	本 祥 太	八 女 工 業	〃	黒	田 莉 乃	柳 川
〃	庄	島 陸	久 留 米 高 専	〃	原	田 桂 望 子	明 善
〃	菰	方 泉 吹	八 女 学 院	〃	隠	塚 由 樹 子	祐 誠
〃	大	熊 大 空	祐 誠	〃	島	添 雛	誠 修

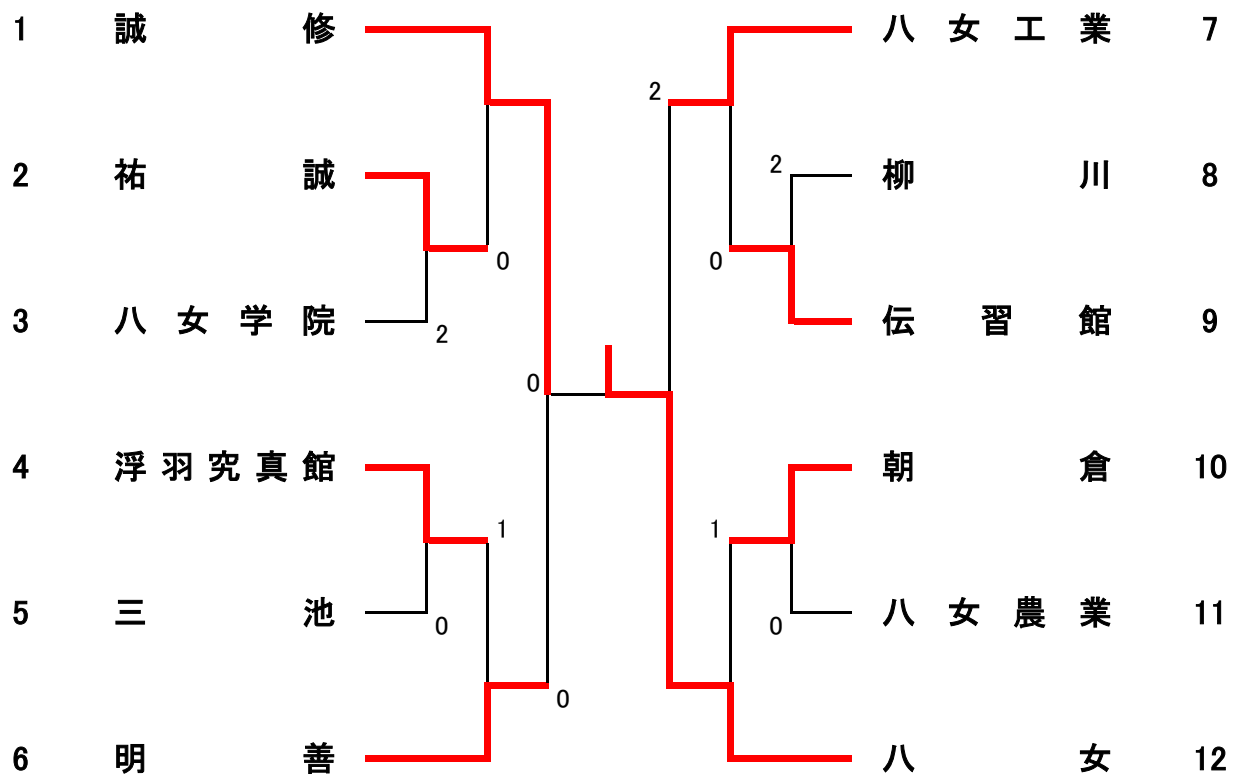
# ＜男子学校对抗＞



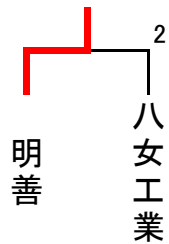
# 男子シングルス



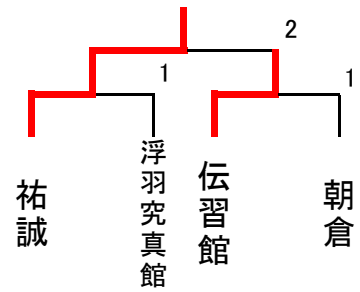
<女子学校对抗>



3位決定



5位決定



# 女子シングルス

1	平島	(八女工業)		古賀	(八女)	46
2	松原	(三池)		一野	(ありあけ新世)	47
3	主計	(八女学院)		ティヤングチャイ	(柳川)	48
4	石山	(八女)		安松	(明善)	49
5	藤崎	(朝倉)		手島	(朝倉)	50
6	島崎	(明善)		嶋添	(誠修)	51
7	寺崎	(久留米高専)		只隈璃	(伝習館)	52
8	平田	(久留米)		木下	(八女農業)	53
9	城戸	(伝習館)		山下	(祐誠)	54
10	徳永	(誠修)		池田	(三池)	55
11	平田	(浮羽究真館)		藤吉	(八女学院)	56
12	今村	(八女学院)		弓	(誠修)	57
13	吉武	(三池工業)		藤原	(三池)	58
14	鶴田	(明善)		中川	(伝習館)	59
15	岡	(伝習館)		井上梨	(八女学院)	60
16	石橋	(朝倉)		荒川美	(八女農業)	61
17	中村	(誠修)		立山	(明善)	62
18	黒田	(柳川)		江崎	(浮羽究真館)	63
19	福澤	(三池)		奥津	(久留米学園)	64
20	野中	(八女農業)		日種	(八女学院)	65
21	佐藤	(明善)		堤瑞	(八女)	66
22	佐藤	(祐誠)		成清	(八女工業)	67
23	時里	(八女)		原田	(明善)	68
24	大場	(誠修)		榊永	(八女工業)	69
25	香月	(朝倉)		原尻	(伝習館)	70
26	西嶋	(大牟田)		村山	(朝倉)	71
27	福山	(三池)		荒川夏	(八女農業)	72
28	太田	(八女)		横溝	(誠修)	73
29	久良木	(伝習館)		垣添	(八女)	74
30	太田	(柳川)		跡部	(大牟田)	75
31	田中	(八女学院)		松延	(八女学院)	76
32	中尾	(八女農業)		徳永	(柳川)	77
33	入江	(ありあけ新世)		村岡	(明善)	78
34	菊池	(明善)		森	(祐誠)	79
35	松隈	(八女工業)		永松	(朝倉)	80
36	松枝	(明善)		井上	(三池)	81
37	和田	(朝倉)		井上	(明善)	82
38	西田	(伝習館)		村田	(柳川)	83
39	林	(八女学院)		森永	(八女学院)	84
40	隠塚	(祐誠)		名嶋	(浮羽究真館)	85
41	平川	(浮羽究真館)		山野	(浮羽工業)	86
42	井上文	(八女学院)		小林	(八女学院)	87
43	過能	(八女農業)		只隈花	(伝習館)	88
44	徳毛	(明善)		川崎	(久留米)	89
45	堤英	(八女)		上野	(八女)	90