

# 令和4年度 福岡県高等学校総合体育大会バレーボール大会南部ブロック予選会(女子の部)

(兼 全九州高等学校体育大会・全国高等学校総合体育大会福岡県南部ブロック予選会 決勝トーナメント)

期 日

令和4年4月30日(土)・5月1日(日)8時30分 開館・9時30分 プロコール

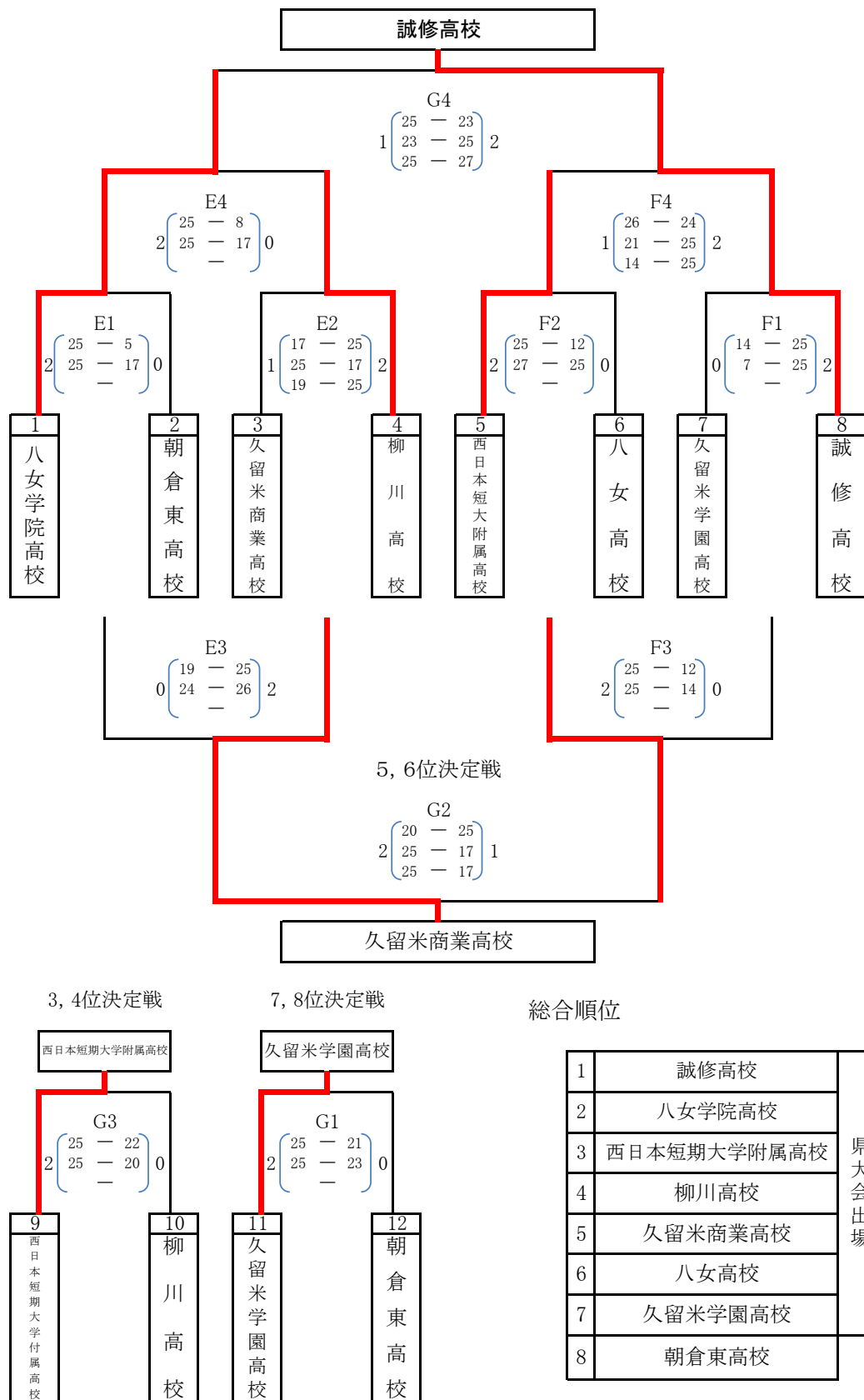
※原則、会場入りは試合設定時間の1時間前からとし、ボールを使用しての練習は、プロコール30分前からとする。

会 場 浮羽アリーナ 試合球 ミカサ(各チームより試合時に1球ずつ出すこと)

補助員 1日目：各試合の線審・点示・IF・ASは空きチームより4名ずつ出してください。

2日目：1試合目の線審・点示・IF・ASは第2試合のチームより4名ずつ出し、以後の試合については、負けチームより8名出してください。

※なお、1試合目の補助員は試合設定時間の30分前に会場入りすること。



# 令和4年度 福岡県高等学校総合体育大会バレーボール大会南部ブロック予選会(女子の部)

(兼 全九州高等学校体育大会・全国高等学校総合体育大会福岡県南部ブロック予選会 予選トーナメント)

期 日: 令和4年4月24日(日) 8時30分 開館 ・ 9時30分 プロトコル ※原則、会場入りは試合設定時間の1時間前からとし、ボールを使用しての練習は、プロトコル30分前からとする。

会 場: 浮羽アリーナ ( A ・ B ) ・ 筑後広域公園体育館 ( C ・ D ) 試合球:モルテン(各チームより試合時に1球ずつ出すこと)

～連絡・確認事項～

※各会場・各コートの1試合目(A1・B1・C1・D1)になったチームは、8:00に会場に集合し、コート設営となりますので、ご協力をお願いします。  
 ※1試合目の線審・点示・IF・ASは第2試合のチームより(A・Bは8名、C・Dは4名ずつ)出し、以後の試合については、負けチームより8名出してください。なお、1試合目の補助員は試合設定時間の30分前に会場入りすること。  
 ※試合当日は、チェックリスト(保護者を含む)を本部に提出すること。翌週の勝ち上がりチームは、新しくチェックリストを作成し、会場に持参する。  
 ※保護者の観戦については、各チームの3年生1名につき、1家族1名とし、自チームのみの観戦とする。試合が終了した際は、速やかに体育館外に出ること。また、勝ち上がったチームの保護者は体育館外で待機すること。  
 ※各チームで貴重品等の管理を責任もって行き、各チームが出したゴミは必ず各チームで持ち帰ること。また、会場での上靴・下靴の区別をきちんと行うこと。  
 ※各チームでガイドラインに則り、感染予防を徹底すること。

