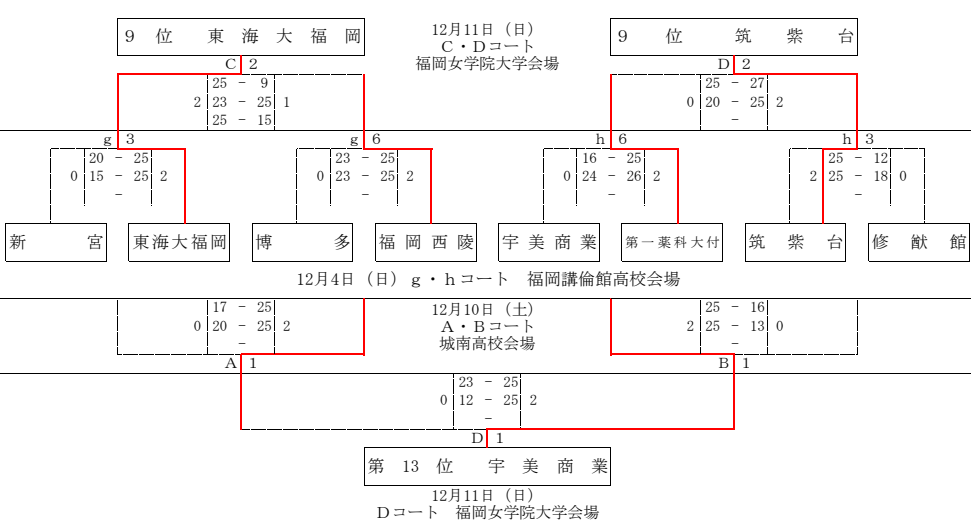
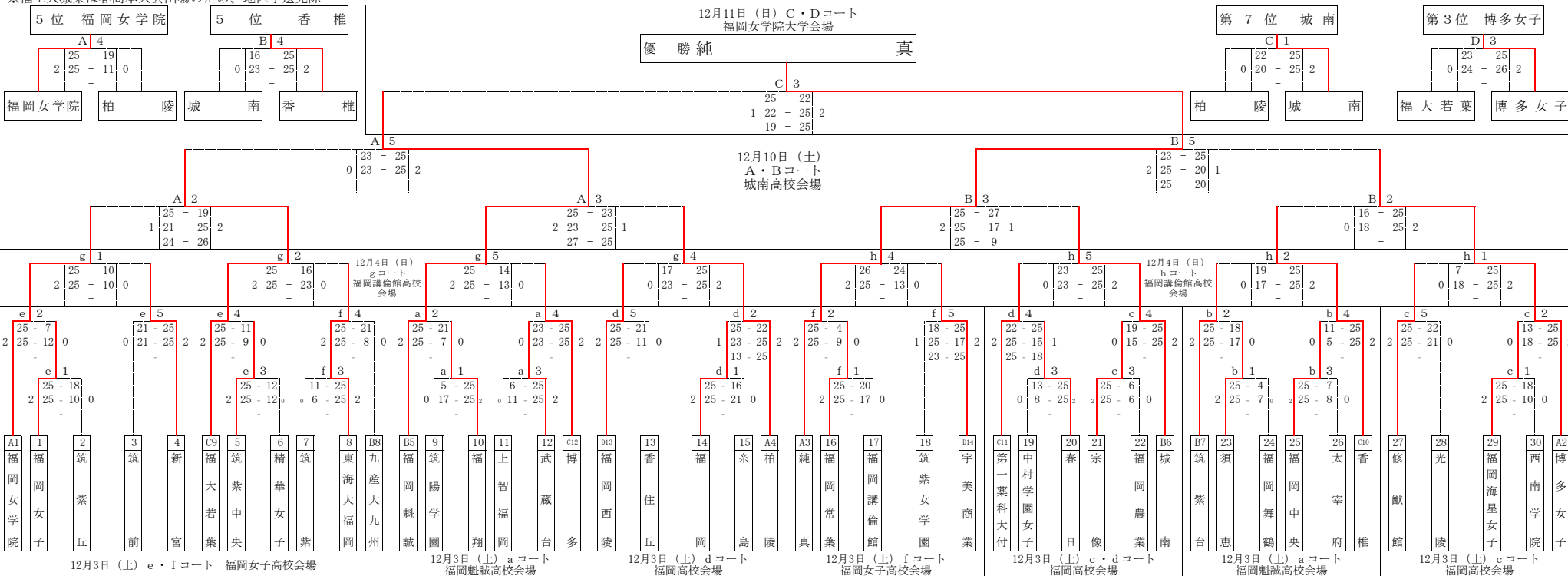


令和4年度 福岡県高等学校バレーボール新人大会中部ブロック予選会 兼 九州高等学校選抜高等学校バレーボール大会福岡県中部ブロック予選会【女子の部】

期 日 令和4年12月3日(土)・4日(日)・10日(土)・11日(日)  
 会 場 12月3日(土) a・bコート 福岡魁誠高校 c・dコート 福岡高校  
 e・fコート 福岡女子高校  
 12月4日(日) g・hコート 福岡講倫館高校  
 12月10日(土) A・Bコート 城南高校  
 12月11日(日) C・Dコート 福岡女学院大学

※ 提出物: MRS (初日のみ) ・チェックリスト (毎日)  
 ※ 代表者ミーティング: 1・2・3試合目のチーム・・・8:30、4・5・6試合目のチーム・・・12:00  
 ※ エントリー変更 (14名の変更): 代表者ミーティングの時間までに行うこと。  
 ※ 待機時間がある場合は更衣室に待機すること。他チームとの接触は極力避けること。  
 ※ 試合中以外は必ずマスクを着用すること。試合中もベンチスタッフ・ベンチメンバーはマスクを着用すること。  
 ※ 各チーム使用したベンチ・更衣室等の清掃と消毒を必ず行うこと。また、試合終了後は速やかに会場から出ること。  
 ※ 会場に迷惑をかけること。

試合球 モルテン  
 ※福工大城東は春高本大会出場のため、地区予選免除



最 終 順 位	
1	純 真 9 筑 紫 台
2	福 岡 魁 誠 9 東 海 大 福 岡
3	博 多 女 子 11 福 岡 西 陵
4	福 大 若 葉 11 第 一 葉 科 大 付
5	福 岡 女 学 院 13 宇 美 商 業
5	香 椎 14 博 多
7	城 南 15 新 宮
8	柏 陵 15 修 猷 館