

令和3年度 福岡県高等学校空手道新人大会 中部・南部ブロック予選会 成績一覧表

＜期 日＞ 令和3年10月9日・10日
 ＜会 場＞ 城島体育館

男子団体形	
順位	学校名
1	東 福 岡 高校
2	久 留 米 商 業 高校
3	博 多 高校
4	九 州 産 業 高校
5	福 工 大 城 東 高校

女子団体形	
順位	学校名
1	久 留 米 商 業 高校
2	博 多 高校
3	九 産 大 九 州 高校
4	筑 紫 女 学 園 高校
5	九 州 産 業 高校
6	福 工 大 城 東 学校

男子個人形		
順位	氏 名	学校名
1	大塚 陽太	東福岡
2	桑原 孝太郎	東福岡
3	春日 淳	博多
4	江藤 圭吾	久留米商業
5	豊田 富崇	九州産業
6	内村 柊聖	博多
7	渋谷 海而	久留米商業
8	田中 駿祐	大濠
9	堀野 凌真	九州産業
10	井手 蒼也	山門
11	谷畔 諒哉	福工大城東

女子個人形		
順位	氏 名	学校名
1	田中 美羽	久留米商業
2	佐藤 亜美	筑紫女学園
3	寺崎 百合菜	久留米商業
4	末松 帆音風	九産大九州
5	西川 梓未	九産大九州
6	牧 千晶	博多
7	鵜木 日菜	筑紫女学園
8	越智 美響	博多
9	嘉納 ひなた	福工大城東
10	福山 華鈴	純真

男子団体組手	
順位	学校名
1	東 福 岡 高校
2	博 多 高校
3	久 留 米 商 業 高校
4	九 産 大 九 州 高校
5	九 州 産 業 高校
6	福 岡 高校
7	福 工 大 城 東 高校

女子団体組手	
順位	学校名
1	博 多 高校
2	筑 紫 女 学 園 高校
3	久 留 米 商 業 高校
4	九 産 大 九 州 高校
5	九 州 産 業 高校
6	福 工 大 城 東 高校
7	福 岡 高校

男子個人組手(-55kg)		
順位	氏 名	学校名
1	廣 渡 陣 晴	九産大九州
2	松 野 尾 繁 樹	博 多
3	渡 辺 統 也	九産大九州
4	今 泉 康 希	九産大九州

女子個人組手(-48kg)		
順位	氏 名	学校名
1	森 彩 希	筑紫女学園
2	荒 川 実 咲	博 多
3	濱 田 那 月	九産大九州
4	嘉 納 ひ なた	福工大城東

男子個人組手(-61kg)		
順位	氏 名	学校名
1	尾 崎 樹	東福岡
2	徳 久 仁	博 多
3	江 藤 圭 吾	久留米商業
4	八 崎 撤 希	福岡魁誠

女子個人組手(-53kg)		
順位	氏 名	学校名
1	佐 藤 亜 美	筑紫女学園
2	廣 岡 杏 樹	筑紫女学園
3	神 谷 穂 華	福岡魁誠
4	西 川 梓 未	九産大九州

男子個人組手(-68kg)		
順位	氏 名	学校名
1	田 中 康 陽	九産大九州
2	淵 江 司	博 多
3	藤 塚 虎 太 郎	東福岡
4	伊 佐 昂	東海大福岡

女子個人組手(-59kg)		
順位	氏 名	学校名
1	東 郷 華 和	博 多
2	栗 原 凜	博 多
3	高 田 安 彩	九産大九州
4	末 松 帆 音 風	九産大九州

男子個人組手(-76kg)		
順位	氏 名	学校名
1	西 村 羊 代	東福岡
2	洪 谷 海 而	久留米商業
3	森 下 拓 紀	福 岡
4	小 田 倫 太 朗	福工大城東

女子個人組手(+59kg)		
順位	氏 名	学校名
1	安 達 水 優	博 多
2	石 橋 果 歩	福工大城東
3	松 本 楓	純 真

男子個人組手(+76kg)		
順位	氏 名	学校名
1	橋 本 拓 海	東福岡
2	角 川 滉 寿	博 多

女子団体形

A	学校名	ROUND 1 (指定形)			
		演武順	形名	得点	順位
1	博多	2	ニーパイポ	23.20	1
2	福工大城東	1	ジオン	20.62	3
3	筑紫女学園	3	セーパイ	21.60	2

B	学校名	ROUND 1 (指定形)			
		演武順	形名	得点	順位
1	久留米商業	2	ニーパイポ	22.68	1
2	九州産業	3	ジオン	19.48	3
3	九産大九州	1	クルルンファ	22.66	2

決勝	学校名	決勝 (得意形)		
		形名	得点	順位
A1位	博多	アーナン	22.72	2
B1位	久留米商業	チャタンヤラ・クーサンクー	22.80	1

3決①	学校名	3位決定戦① (得意形)		
		形名	得点	順位
A2位	筑紫女学園	スーパーリンパイ	21.54	3
B3位	九州産業	バツサイダイ	18.40	5

3決②	学校名	3位決定戦② (得意形)		
		形名	得点	順位
A3位	福工大城東	エンピ	20.26	5
B2位	九産大九州	スーパーリンパイ	22.86	3

男子団体形

	学校名	予選 (指定形)				決勝 (得意形)			
		演武順	形名	得点	順位	演武順	形名	得点	順位
1	東福岡	1	クルルンファ	24.40	1	1	スーパーリンパイ	24.66	1
2	九州産業	5	エンピ	21.60	4	2	五十四歩小	20.94	4
3	福工大城東	4	ジオン	20.46					
4	博多	3	エンピ	22.52	3	3	五十四歩小	23.00	3
5	久留米商業	2	ニーパイポ	22.88	2	4	チャタンヤラ・クーサンクー	23.26	2

女子個人形

A	学 校	選手名	ROUND 1 (指定形)				ROUND 2 (得意形①)			
			演武順	形名	得点	順位	演武順	形名	得点	順位
1	田中 美羽	久留米商業	2	ニーパイポ	24.62	1	3	チャタンヤラ・クーサンクー	24.34	1
2	鶴木 日菜	筑紫女学園	5	ニーパイポ	21.26	4	4	チャタンヤラ・クーサンクー	21.08	
3	松本 楓	純真	4	ジオン	19.60					
4	峯 ゆいか	九州産業	1	バッサイダイ	18.52					
5	縄田 羽珠紀	福岡聴覚支援	KK							
6	西川 梓未	九産大九州	3	セーパイ	23.08	2	1	クルルンファ	23.14	2
7	牧 千晶	博多	6	ニーパイポ	22.24	3	2	アーナン	21.58	3

B	学 校	選手名	ROUND 1 (指定形)				ROUND 2 (得意形①)			
			演武順	形名	得点	順位	演武順	形名	得点	順位
1	末松 帆音風	九産大九州	4	クルルンファ	23.80	2	2	スーパーリンバイ	23.68	2
2	越智 美響	博多	6	クルルンファ	21.68	4	1	アーナン	21.12	
3	神谷 穂華	福岡魁誠	5	カンクウタイ	19.94					
4	寺崎 百合菜	久留米商業	7	ニーパイポ	22.94	3	4	パーブーレン	22.6	3
5	嘉納 ひなた	福工大城東	8	ジオン	21.16					
6	福山 華鈴	純真	1	チントウ	20.96					
7	杉本 杏夏	九州産業	3	ニーパイポ	19.40					
8	佐藤 亜美	筑紫女学園	2	ニーパイポ	24.32	1	3	チャタンヤラ・クーサンクー	24.46	1

決勝	学 校	選手名	決勝 (得意形②)		
			形名	得点	順位
A1位	久留米商業	田中 美羽	パーブーレン	24.60	1
B1位	筑紫女学園	佐藤 亜美	パーブーレン	24.40	2

3決①	学 校	選手名	3位決定戦① (得意形②)		
			形名	得点	順位
A2位	九産大九州	西川 梓未	スーパーリンバイ	22.08	5
B3位	久留米商業	寺崎 百合菜	チャタンヤラ・クーサンクー	22.88	3

3決②	学 校	選手名	3位決定戦② (得意形②)		
			形名	得点	順位
A3位	博多	牧 千晶	パーブーレン	21.94	5
B2位	九産大九州	末松 帆音風	チャタンヤラ・クーサンクー	22.84	3

男子個人形

A	学 校	選手名	ROUND 1 (指定形)				ROUND 2 (得意形①)			
			演武順	形名	得点	順位	演武順	形名	得点	順位
1	大塚 陽太	東福岡	7	クルルンファ	23.86	1	3	スーパーリンバイ	23.86	1
2	竹内 暖人	宗像	1	クルルンファ	19.66					
3	上杉 和成	福工大城東	3	ジオン	19.74					
4	渋谷 海而	久留米商業	4	ニーパイポ	22.46	3	4	チャタンヤラ・クーサンクー	22.06	
5	中西 一心	須恵	KK							
6	豊田 富崇	九州産業	5	エンピ	22.66	2	1	五十四歩小	22.26	3
7	井手 蒼也	山門	2	ニーパイポ	20.26					
8	濱村 航生	純真	KK							
9	内村 柊聖	博多	6	エンピ	22.20	4	2	五十四歩小	22.40	2

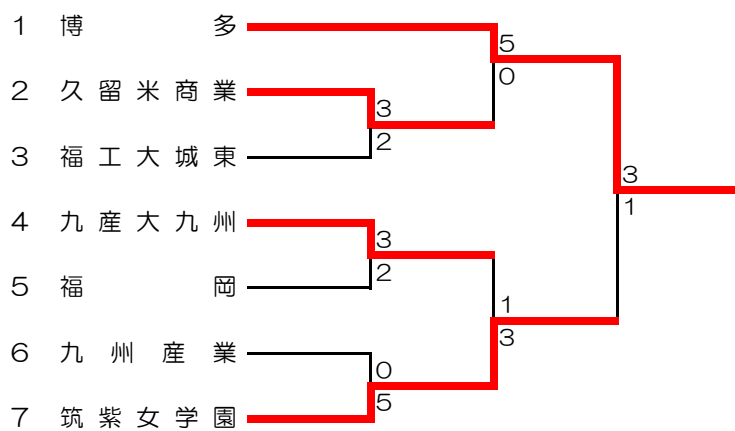
B	学 校	選手名	ROUND 1 (指定形)				ROUND 2 (得意形①)			
			演武順	形名	得点	順位	演武順	形名	得点	順位
1	春日 淳	博多	7	エンピ	22.84	3	3	五十四歩小	23.24	3
2	江藤 圭吾	久留米商業	8	ニーパイポ	23.16	2	1	チャタンヤラ・クーサンクー	23.82	2
3	伊佐 昂	東海大付福岡	2	エンピ	19.38					
4	桑原 孝太郎	東福岡	6	クルルンファ	23.86	1	4	スーパーリンバイ	24.54	1
5	堀野 凌真	九州産業	5	エンピ	21.20					
6	谷畔 諒哉	福工大城東	1	ジオン	20.00					
7	森田 珠利亞	純真	3	ジオン	19.18					
8	田中 駿祐	大濠	4	ニーパイポ	22.26	4	2	チャタンヤラ・クーサンクー	22.80	

決勝	学 校	選手名	決勝 (得意形②)			
			形名	得点	順位	
A1位	東福岡	大塚 陽太	アーナン	23.58	1	
B1位	東福岡	桑原 孝太郎	サンセール	23.34	2	

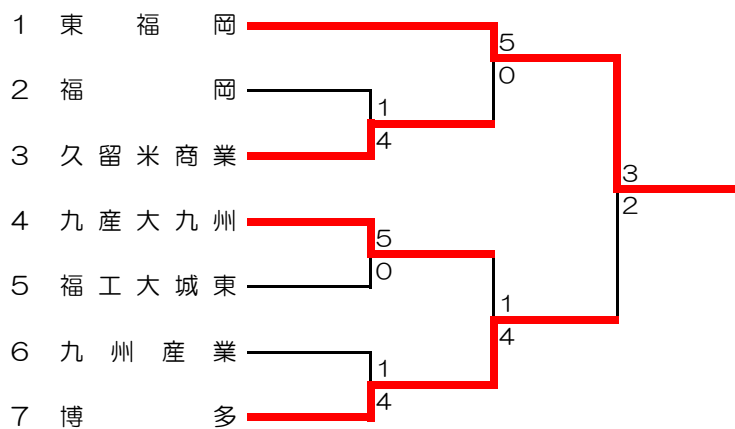
3決①	学 校	選手名	3位決定戦① (得意形②)			
			形名	得点	順位	
A2位	博多	内村 柊聖	ガンカク	21.46	5	
B3位	博多	春日 淳	ガンカク	22.86	3	

3決②	学 校	選手名	3位決定戦② (得意形②)			
			形名	得点	順位	
A3位	九州産業	豊田 富崇	チャタンヤラ・クーサンクー	21.52	5	
B2位	久留米商業	江藤 圭吾	ゴジュウシホ	22.80	3	

女子団体組手

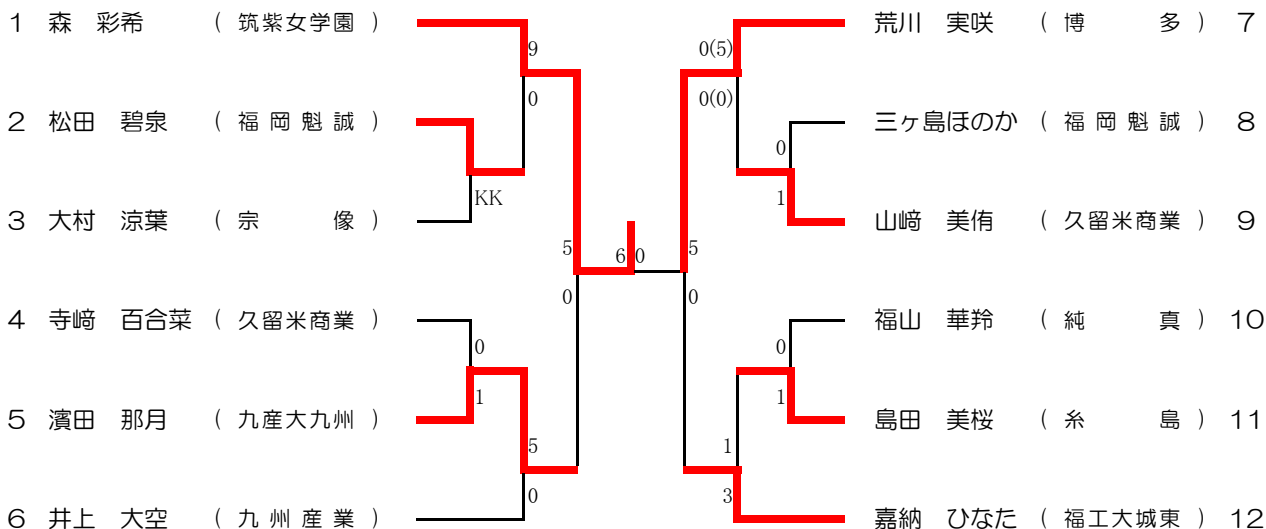


男子団体組手



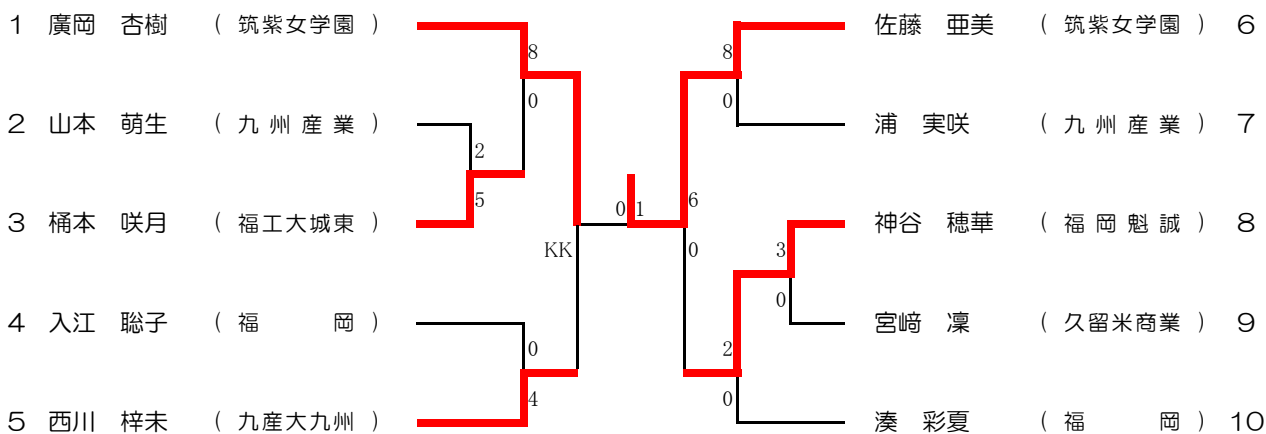
女子個人組手 -48kg級

(上位2名県大会出場 3位2名代表決定戦へ)



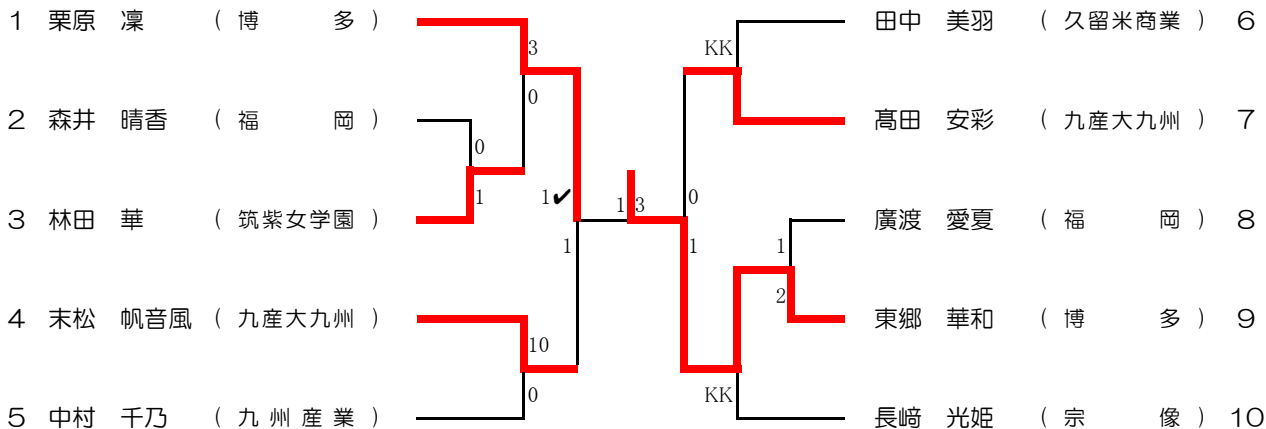
女子個人組手 -53kg級

(上位2名県大会出場 3位2名代表決定戦へ)

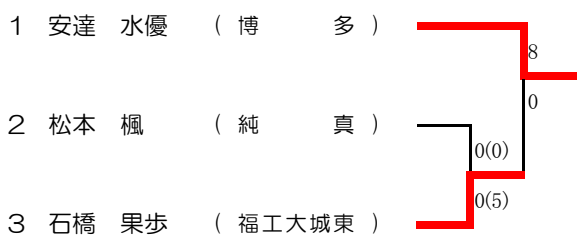


女子個人組手 -59kg級

(上位2名県大会出場 3位2名代表決定戦へ)



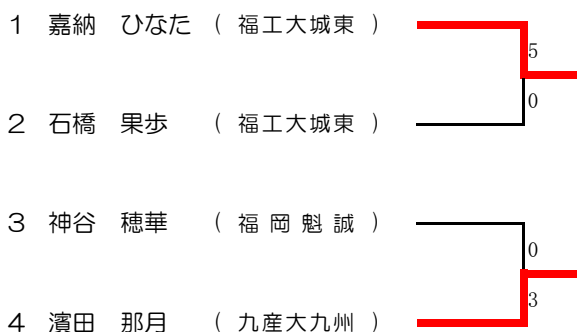
女子個人組手 +59kg級 (上位1名県大会出場 2位1名代表決定戦へ)



代表決定戦 (上位2名県大会出場)

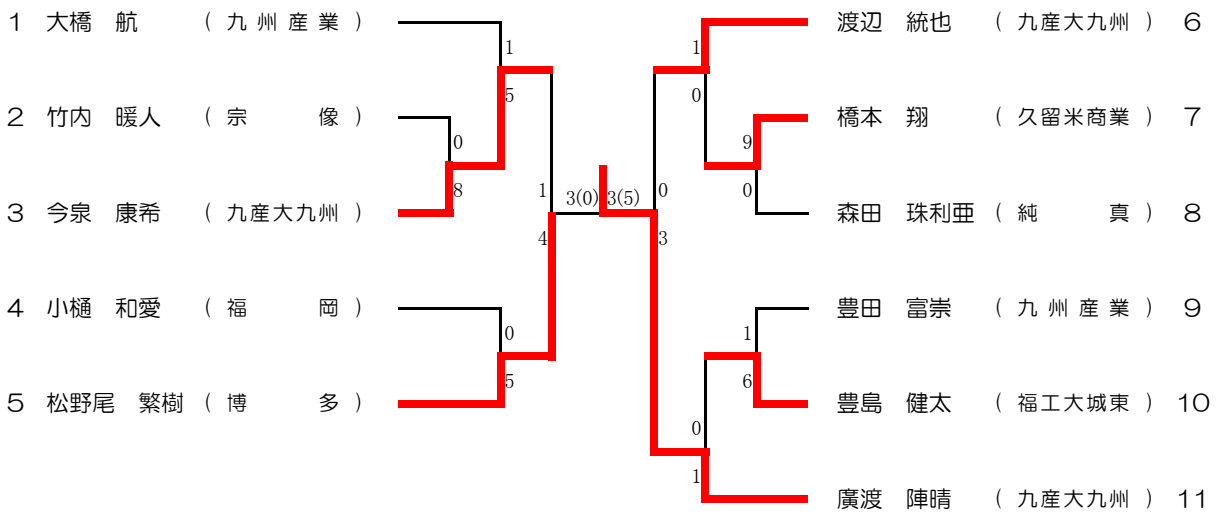


代表決定敗者復活戦



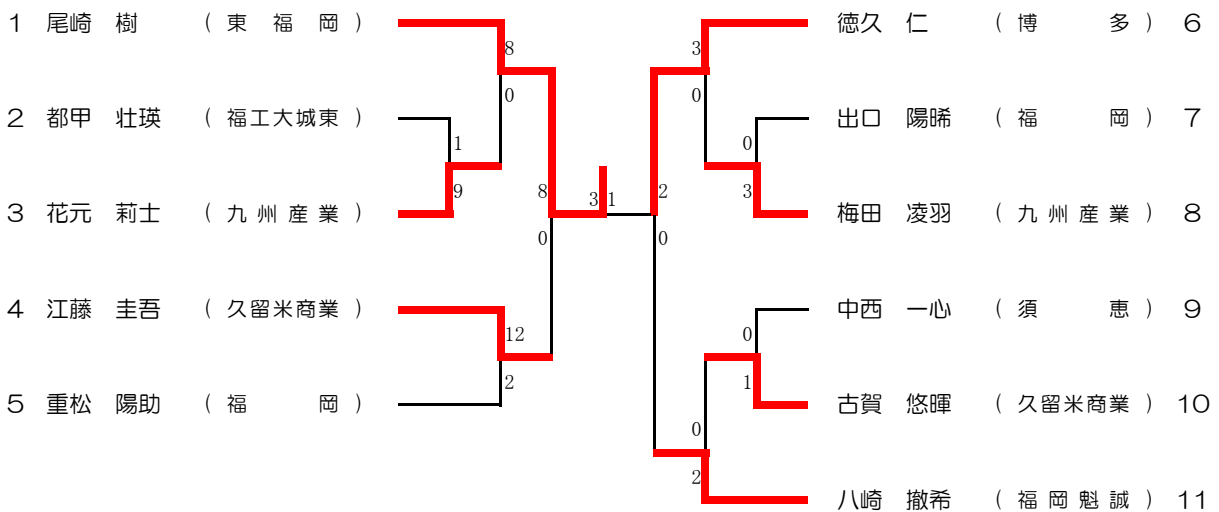
男子個人組手 -55kg級

(上位2名県大会出場 3位2名代表決定戦へ)



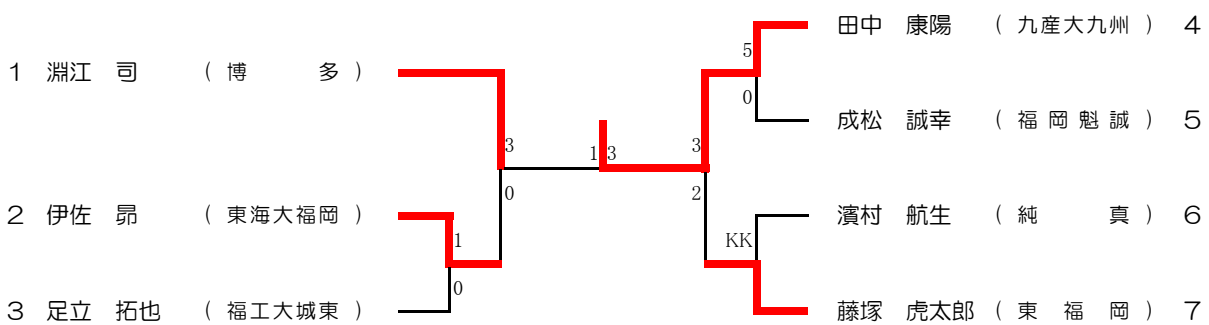
男子個人組手 -61kg級

(上位2名県大会出場 3位2名代表決定戦へ)



男子個人組手 -68kg級

(上位1名県大会出場 2位1名代表決定戦へ)



男子個人組手 -76kg級 (上位1名県大会出場 2位1名代表決定戦へ)



男子個人組手 +76kg級 (上位1名県大会出場 2位1名代表決定戦へ)



代表決定戦 (上位2名県大会出場)



代表決定敗者復活戦

