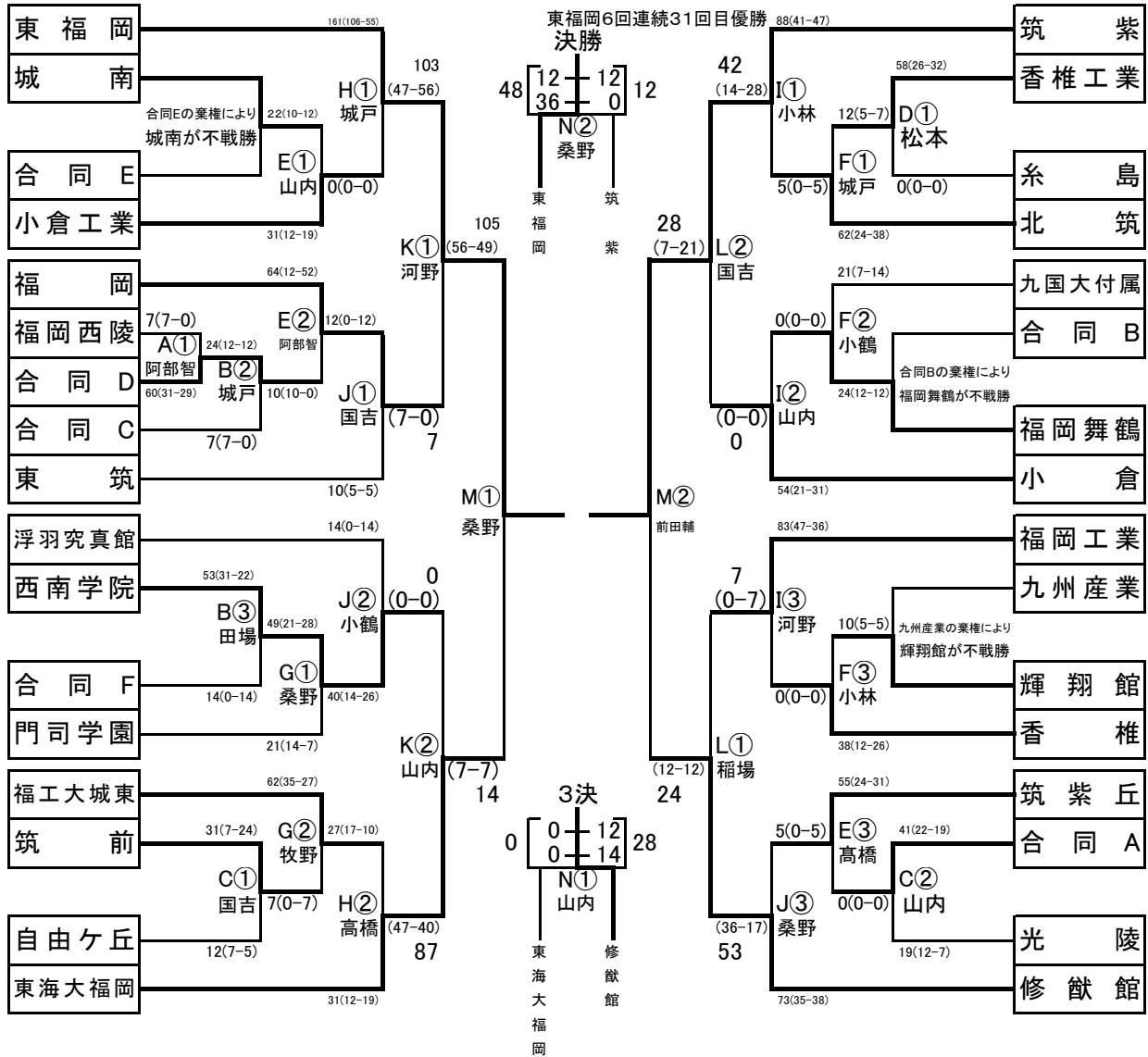


令和3年度福岡県高等学校ラグビーフットボール大会 兼第74回全九州高等学校ラグビーフットボール大会福岡県予選大会



合同A: 中間・八幡・嘉穂・鞍手
 合同C: 筑紫中央・宗像
 合同E: 柏陵・須恵・早良

合同B: 新宮・博多
 合同D: 筑紫台・中村三陽
 合同F: 久留米・小郡・明善・八女工業

期日	A 4月25日	B 5月2日	C 5月2日	D 5月2日	E 5月9日
会場	A 各学校	B 各学校	C 各学校	D 各学校	E 各学校
期日	F 5月9日	G 5月9日	H 5月16日	I 5月16日	J 5月16日
会場	F 各学校	G 各学校	H 各学校	I 各学校	J 各学校
期日	K 5月23日	L 5月23日	M 5月29日	N 6月6日	
会場	K 各学校	L 各学校	M 春日公園球技場	N 春日公園球技場	

時間	① 11:00	② 12:25	③ 13:50
----	---------	---------	---------

※新型コロナウイルス感染対策のため
 決勝まで無観客にて試合を行います。
 ご協力をお願い致します。

優勝・準優勝のチームは、令和3年6月18日(金)より、大分県で開催される
 第74回全九州高等学校ラグビーフットボール大会の出場権を得る。
 開会式: 6月18日(金) 競技: 6月19日(土)~22日(火)

令和3年度福岡県高等学校ラグビーフットボール大会
兼第74回全九州高等学校ラグビーフットボール大会福岡県予選大会

回戦 第	試合	準々決勝	第	試合	○ 決勝
		準決勝			3位決定戦
対戦日 令和 3 年 6 月 6 日	KickOff 12 時 25 分	競技場 春日公園球技場	天候 晴天	グランド状態 人工芝	観客数 0 人

REF.	桑野 友裕 九州協会公認	A R	牧野孝一郎 日本協会公認	小鶴 亮真 九州協会公認	藤波 宏幸 九州協会公認	対戦日 令和 3 年 6 月 6 日	KickOff 12 時 25 分	競技場 春日公園球技場	天候 晴天	グランド状態 人工芝	観客数 0 人
東福岡						筑紫					
FW						FW					
1	白井 開成	3	東福岡			1	林 龍之介	2	筑紫		
2	西野 帆平	3	前半	後半	得点	前半	後半	2	柿森 創介	3	
3	甲斐 匠馬	3	0	0	T	0	0	3	長田 士導	3	
4	大西 一平	3	0	0	G	0	0	4	吉田 慧悟	2	
5	山田 晋平	3	0	0	PT	0	0	5	成富 温光	3	
⑥	八尋 祥吾	3	0	0	PG	0	0	6	高木 海斗	3	
7	茨木 颯	3	0	0	DG	0	0	7	廣崎 颯太	3	
8	蔵森 晟	3	12	36	計	12	0	8	大司 樹生	2	
9	朝倉 達弥	3	48		合計	12		9	坂田 佑太	2	
10	進藤 虎河	3	PK		FK	反則	PK	10	井上 晴貴	2	
11	遠藤 亮真	3	3	0	前半	4	0	11	白川 寿徳	3	
12	檜本 幹志朗	3	1	1	後半	4	0	12	ミンドラム マーカス 廣紀	3	
13	西 柁太郎	2	4	1	合計	8	0	13	坂根 康太	3	
14	越智 光太郎	3	前半Kickoff (筑紫)						14	橋本 康生	2
15	井上 晴輝	3	時間	チーム	No	選手名	種類	東福岡	得点	筑紫	
16	井川 桃太郎	3	14 分	筑紫	5	成富 温光	T	0	-	5	
17	野口 希地	3	20 分	東福岡	11	遠藤 亮真	T	5	-	5	
18	森 仁之輔	3	22 分	筑紫	13	坂根 康太	T	5	-	10	
19	佐野 利樹	3	23 分	筑紫	15	久保田 創大	G	5	-	12	
20	大川 虎拓郎	2	29 分	東福岡	2	西野 帆平	T	10	-	12	
21	渡邊 颯人	3	30 分	東福岡	10	進藤 虎河	G	12	-	12	
22	大寶 百合人	2	後半						15	久保田 創大	1
23	長友 順平	3	2 分	東福岡	11	遠藤 亮真	T	17	-	12	
24	武田 幸大	3	6 分	東福岡	8	蔵森 晟	T	22	-	12	
25	石原 幹士	2	7 分	東福岡	10	進藤 虎河	G	24	-	12	
東福岡 : 6回連続31回目優勝											

〈種類〉		〈背番号〉	
● 入替	● 前後半	2 分	6 → 21
○ 入替	○ 前後半	5 分	5 → 18
● 入替	● 前後半	7 分	8 → 19
○ 入替	○ 前後半	8 分	1 → 17
● 入替	● 前後半	10 分	12 → 24
○ 入替	○ 前後半	13 分	9 → 23
● 入替	● 前後半	13 分	15 → 25
○ 入替	○ 前後半	19 分	2 → 16
● 入替	● 前後半	29 分	23 → 9
○ 一時交替	○ 前後半		

〈種類〉		〈背番号〉	
● 入替	● 前後半	13 分	1 → 17
○ 入替	○ 前後半	16 分	14 → 25
● 入替	● 前後半	21 分	9 → 21
○ 入替	○ 前後半	25 分	3 → 18
● 入替	● 前後半	28 分	7 → 22
○ 入替	○ 前後半	29 分	13 → 23
○ 一時交替	○ 前後半		

〈シンベン・退場〉(時間)〈背番号〉		理由
○ シンベン	○ 前半	
○ 退場	○ 後半	
○ シンベン	○ 前半	
○ 退場	○ 後半	
○ シンベン	○ 前半	
○ 退場	○ 後半	
○ シンベン	○ 前半	
○ 退場	○ 後半	

記録係	村尾 匡輔
記録責任者	北島 政徳
ドクター	西野 雅博

〈シンベン・退場〉(時間)〈背番号〉		理由
○ シンベン	○ 前半	
○ 退場	○ 後半	
○ シンベン	○ 前半	
○ 退場	○ 後半	
○ シンベン	○ 前半	
○ 退場	○ 後半	
○ シンベン	○ 前半	
○ 退場	○ 後半	

令和3年度福岡県高等学校ラグビーフットボール大会
兼第74回全九州高等学校ラグビーフットボール大会福岡県予選大会

回戦 第	試合	準々決勝	第	試合	決勝
準決勝	第	試合	〇	3位決定戦	決勝
対戦日	令和 3 年 6 月 6 日	競技場	春日公園球技場	天候	晴天
KickOff	11 時 00 分	観客数	人工芝	0	

REF.	山内 昂輝 九州協会公認	A	国吉 真樹 九州協会公認	高橋 一樹 九州協会公認	城戸 雄介 九州協会公認	対戦日	令和 3 年 6 月 6 日	競技場	春日公園球技場	天候	晴天	観客数	0
------	-----------------	---	-----------------	-----------------	-----------------	-----	----------------	-----	---------	----	----	-----	---

東海大福岡			東海大福岡					修猷館		
	高校	学年	前半	後半	得点	前半	後半		高校	学年
1	廣石 洸樹	3	0	0	T	2	2	1	真子 翔	3
2	田淵 隼斗	2	0	0	G	2	2	2	倉掛 晴輝	3
3	大神 仁汰	3	0	0	PT	0	0	3	関 赴義	3
4	樋口 光晟	3	0	0	PG	0	0	4	米倉 翔	2
5	梅崎 武	2	0	0	DG	0	0	5	原田 恒耀	2
6	安藤 祐人	2	0	0	計	14	14	6	大迫 泰生	3
⑦	山本 大翔	3	0		合計	28		⑦	谷口 宗太郎	3
8	河野 奏太	2						8	福島 秀法	3
9	山崎 智弘	2						9	糸瀬 真周	3
10	吉川 太陽	3						10	島田 隼成	2
11	安田 光汰	2						11	木戸 悠斗	3
12	安河内 俊弥	3						12	大内田 陽冬	3
13	ウェスリー トンガ	2						13	北本 晃大	3
14	長野 亘汰	2						14	陶山 翔翼	3
15	林 琉心	2						15	細田 悠介	2
16	河原崎 泰史	2						16	瓜生 天斗	3
17	森 夕次郎	1						17	遠藤 桐優	3
18	古後 雄大	1						18	目原 庚之介	1
19	井上 陽介	3						19	小西 寛明	2
20	小林 允毅	1						20	舞田 航晴	3
21	吉村 洸平	3						21	佐藤 琉海	2
22	橋野 夏	2						22	廣瀬 来	2
23	川久 楓	3						23	田中 虎太郎	2
24	山本 悠矢	1						24	塩山 晃弘	2
25	國治 壮	3						25	嶋田 竹虎	2

PK	FK	反則	PK	FK
3	1	前半	1	0
3	0	後半	2	0
6	1	合計	3	0

時間	チーム	No	選手名	種類	東海	得点	修猷
9分	修猷館	9	糸瀬 真周	T	0	-	5
10分	修猷館	10	島田 隼成	G	0	-	7
22分	修猷館	6	大迫 泰生	T	0	-	12
23分	修猷館	10	島田 隼成	G	0	-	14

後半							
----	--	--	--	--	--	--	--

時間	チーム	No	選手名	種類	東海	得点	修猷
12分	修猷館	8	福島 秀法	T	0	-	19
13分	修猷館	10	島田 隼成	G	0	-	21
28分	修猷館	20	舞田 航晴	T	0	-	26
29分	修猷館	10	島田 隼成	G	0	-	28

〈種別〉			〈育番号〉		
● 入替	○ 前半	6分	7	→	20
○ 入替	○ 後半	10分	9	→	21
○ 入替	○ 前半	22分	1	→	16
○ 入替	○ 後半	28分	21	→	22

〈一時交替〉			〈育番号〉		
○ 前半	一分	○ 前半	→	○ 止血	
○ 後半	一分	○ 後半	→	○ その他	

〈シンベン・退場〉			〈理由〉		
○ シンベン	○ 前半	分		理由	
○ 退場	○ 後半	分		理由	

記録係 村尾 匡輔
記録責任者 北島 政徳
ドクター 西野 雅博