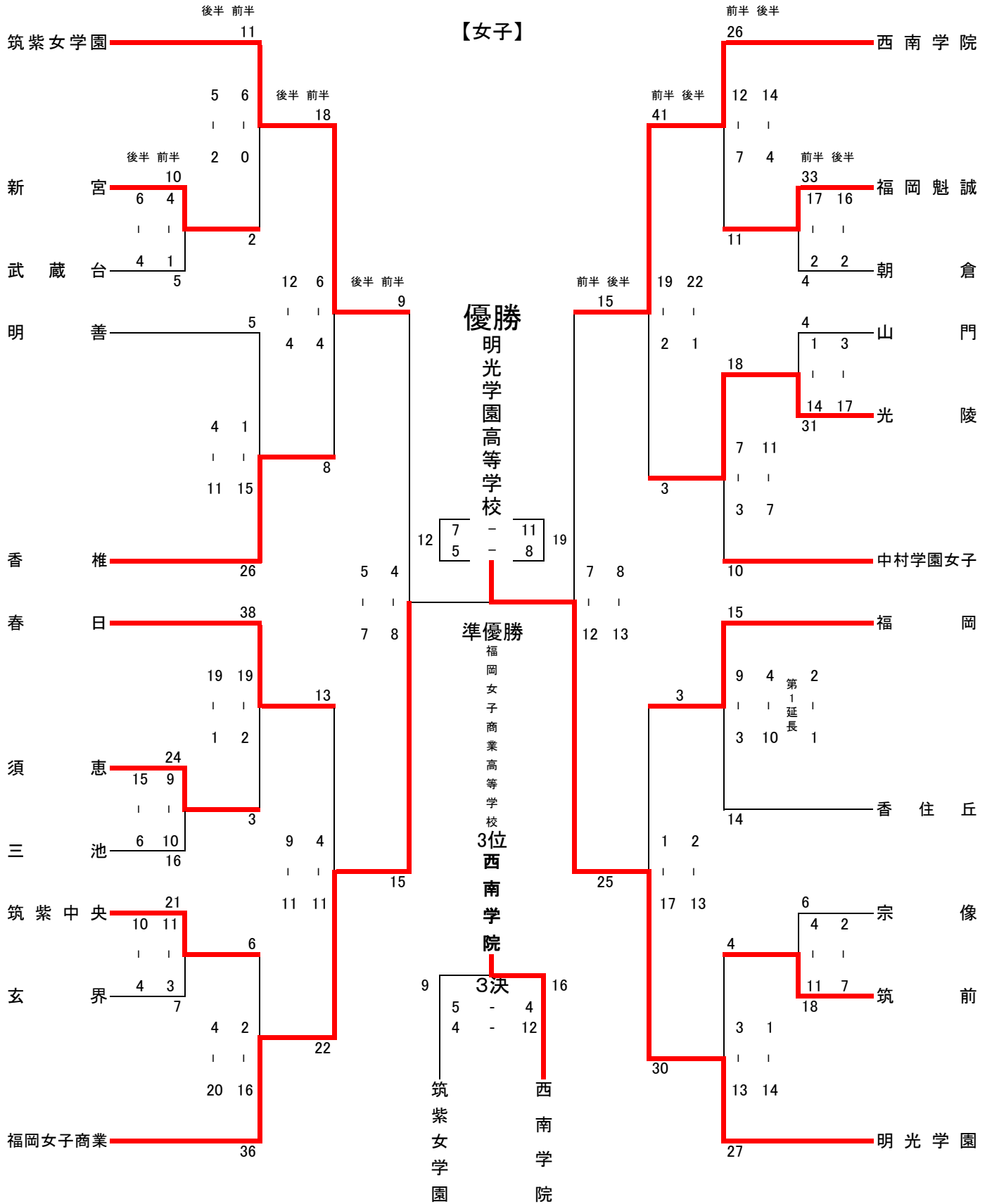


# 令和3年度 第17回FHBAカップ 福岡県高等学校ハンドボール選手権大会

## 【女子】



## 令和3年度 第17回FHBAカップ 福岡県高等学校ハンドボール選手権大会

		女子の部				
1 回 戦	新 宮 10	$\left[ \begin{array}{c} 4 - 1 \\ 6 - 4 \end{array} \right]$	5 武 蔵 台	福岡 魁 誠 33	$\left[ \begin{array}{c} 17 - 2 \\ 16 - 2 \end{array} \right]$	4 朝 倉
	須 恵 24	$\left[ \begin{array}{c} 9 - 10 \\ 15 - 6 \end{array} \right]$	16 三 池	光 陵 31	$\left[ \begin{array}{c} 14 - 1 \\ 17 - 3 \end{array} \right]$	4 山 門
	筑 紫 中 央 21	$\left[ \begin{array}{c} 11 - 3 \\ 10 - 4 \end{array} \right]$	7 玄 界	筑 前 18	$\left[ \begin{array}{c} 11 - 4 \\ 7 - 2 \end{array} \right]$	6 宗 像
2 回 戦	筑 紫 女 学 園 11	$\left[ \begin{array}{c} 6 - 0 \\ 5 - 2 \end{array} \right]$	2 新 宮	西 南 学 院 26	$\left[ \begin{array}{c} 12 - 7 \\ 14 - 4 \end{array} \right]$	11 福 岡 魁 誠
	香 椎 26	$\left[ \begin{array}{c} 15 - 1 \\ 11 - 4 \end{array} \right]$	5 明 善	光 陵 18	$\left[ \begin{array}{c} 7 - 3 \\ 11 - 7 \end{array} \right]$	10 中 村 学 園 女 子
	春 日 38	$\left[ \begin{array}{c} 19 - 2 \\ 19 - 1 \end{array} \right]$	3 須 恵	福 岡 15	$\left[ \begin{array}{c} 9 - 3 \\ 4 - 10 \\ \text{第1延長} \\ 2 - 1 \end{array} \right]$	14 香 住 丘
	福 岡 女 子 商 36	$\left[ \begin{array}{c} 16 - 2 \\ 20 - 4 \end{array} \right]$	6 筑 紫 中 央	明 光 学 園 27	$\left[ \begin{array}{c} 14 - 3 \\ 13 - 1 \end{array} \right]$	4 筑 前
準 々 決 勝	筑 紫 女 学 園 18	$\left[ \begin{array}{c} 6 - 4 \\ 12 - 4 \end{array} \right]$	8 香 椎	西 南 学 院 41	$\left[ \begin{array}{c} 19 - 2 \\ 22 - 1 \end{array} \right]$	3 光 陵
	福 岡 女 子 商 22	$\left[ \begin{array}{c} 11 - 4 \\ 11 - 9 \end{array} \right]$	13 春 日	明 光 学 園 30	$\left[ \begin{array}{c} 17 - 1 \\ 13 - 3 \end{array} \right]$	4 福 岡
準 決	福 岡 女 子 商 15	$\left[ \begin{array}{c} 8 - 4 \\ 7 - 5 \end{array} \right]$	9 筑 紫 女 学 園	明 光 学 園 25	$\left[ \begin{array}{c} 12 - 7 \\ 13 - 8 \end{array} \right]$	15 西 南 学 院
3 決	西 南 学 院 16	$\left[ \begin{array}{c} 4 - 5 \\ 12 - 4 \end{array} \right]$	9 筑 紫 女 学 園			
決 勝	明 光 学 園 19	$\left[ \begin{array}{c} 11 - 7 \\ 8 - 5 \end{array} \right]$	12 福 岡 女 子 商			

男子

優勝 光陵高等学校  
 2位 祐誠高等学校  
 3位 博多高等学校  
 4位 新宮高等学校

女子

優勝 明光学園高等学校  
 2位 福岡女子商業高等学校  
 3位 西南学院高等学校  
 4位 筑紫女学園高等学校

日 程 11月3日(祝)早良体育館・玄界高校・早良高校・武蔵台高校・須恵高校・宗像高校  
 試合会場 11月6日(土)南体育館・西南学院高校・光陵高校  
 11月7日(日)博多工業高校・明光学園高校  
 11月13日(土)早良体育館  
 11月20日(土)早良体育館