

# 福岡県高等学校バレーボール大会中部ブロック予選会 兼 全国高等学校総合体育大会中部ブロック予選会 (女子)

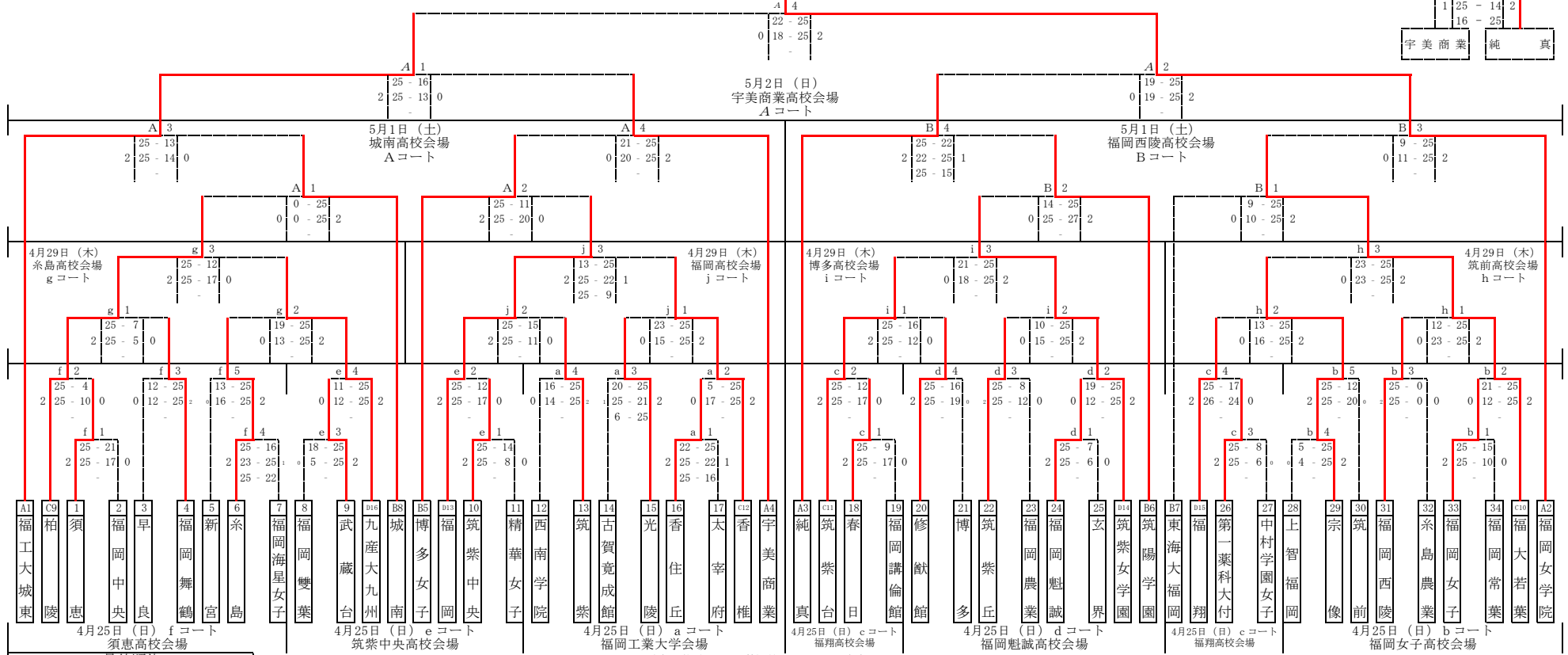
期日 令和3年4月25日(日)・29日(木・祝)・5月1日(土)・2日(日)  
 会場 4月25日: aコート 福岡工業大学 bコート 福岡女子高校 cコート 福岡高校  
 dコート 福岡魁誠高校 eコート 筑紫中央高校 fコート 須恵高校  
 4月29日: gコート 糸島高校 hコート 筑前高校  
 iコート 博多高校 jコート 福岡高校 9:00プロトコール  
 5月1日: Aコート 城南高校 Bコート 福岡西陵高校 9:00プロトコール  
 5月2日: Aコート 宇美商業高校 9:00プロトコール

※ 試合当日はチェックリストを本部にて提出してください。  
 ※ 各日朝8:30より各会場にて代表者ミーティングを行いますので、各チーム代表者1名は本部に集合してください。  
 ※ エントリー変更は各日の9:00までに行ってください。  
 ※ 待機時間がある場合は、更衣室に待機してください。他チームとの接触等は極力避けるように注意してください。  
 ※ 試合中以外はマスクの着用を確実に行ってください。  
 ※ 試合終了後、各チーム使用した更衣室等の清掃・消毒を行ってください。また、速やかに会場から出るようにして  
 ※ 各チームとも、会場に迷惑を掛けないようお願いします。

使用球 ミカサ

## 優勝福岡女学院

純	真
A 3	
20 - 25	
1 25 - 14 2	
16 - 25	
宇美商業	純 真



最終順位

1位 福岡女学院	9位 東海大福岡
2位 福工大城東	9位 柏陵
3位 純真	9位 福岡
4位 宇美商業	9位 筑紫女学院
5位 博多女子	13位 筑紫台
5位 筑陽学園	13位 九産大九州
5位 城南南	15位 香椎
5位 福大若葉	15位 宗像

5月1日(土)城南高校会場 Aコート

九産大九州	筑紫台
25 - 20	25 - 22
2 22 - 25 1	2 25 - 23 0
25 - 20	

5月1日(土)福岡西陵高校会場 Bコート

九産大九州	香椎	筑紫台	宗像
25 - 20	25 - 22	25 - 23 0	
2 22 - 25 1	2 25 - 23 0		
25 - 20			

＜試合運営(コロナ対策)等についての注意事項＞  
 ○試合設定時間(プロトコール)とチームの会場(敷地内)入り時間について  
 1試合目 9:00(会場入り 8:00) 2試合目 10:15(会場入り 9:15) 3試合目 11:30(会場入り 10:30)  
 4試合目 12:45(会場入り 11:45) 5試合目 14:00(会場入り 13:00)  
 ※設定時間前に試合は始まらない。追込みが必要な場合は最低20分の試合間をとる。  
 (1チームで補助員を行う場合、補助員が次の試合に出場することを考慮して30分の試合間をとる)  
 ※2試合目以降のチームの代表者も8:30から行われる代表者ミーティングに必ず参加すること。  
 ※補助員以外は会場入り時間以前に会場(敷地内)に入らないようにすること。(補助員のみ担当の試合の30分前に会場入りできる)  
 ○補助員(コートオフィシャル)(ラインスマン・得点・IF・リベロチェック)について(ガイドラインと異なるので注意)  
 ・次の試合のチームから4名ずつ(ぶら下がりの場合は8名)出すこと。 ※例:1試合目・2試合目のチームから4名ずつ(1チームの場合は8名)  
 ・最終試合の直前試合の負けチームから8名出すこと  
 ・補助員を行っている選手が次の試合に出場することを考慮し、セット間での補助員の交代を可とする。  
 ○ボールを使用する際の試合前練習は試合設定時間(プロトコール)の30分前とする。  
 ○空きコートは、観戦場所として使用する場合は観戦者を優先し、次の試合のチームはストレッチなどの静的ウォームアップまたはランニング等のウォームアップのみとする。ボールを使ったアップは禁止する。  
 ○外でのウォームアップやボールの使用については、会場校の指示に従うこと。  
 ○コートを移動する際(試合終了後も含む)、使用したベンチ等の消毒を行ってから移動すること。  
 ○セット間や試合間では必ず換気を行うこと。  
 ○ベンチスタッフ(監督・コーチ・マネージャー)はマスクを確実に着用すること。ベンチメンバーは適切な距離が確保できている場合のみマスクを着用しなくてもよい。  
 ○ベンチメンバーは、ウォームアップエリアにて密集しないように注意し、適切な距離を確保すること。  
 ○別紙ガイドラインをしっかりと確認してください。