

第74回 全日本バレーボール高等学校選手権大会 福岡県中部ブロック予選会(女子)

期 日 令和3年10月16日(土)・17日(日)・23日(土)

会 場 10月16日(土):aコート 福岡魁誠高校 bコート 筑前高校 cコート 福岡高校

dコート 筑紫中央高校 eコート 古賀寛成館高校

10月17日(日):Aコート 福岡西陵高校 Bコート 福岡高校

Cコート 糸島高校 Dコート 福岡講倫館高校

10月23日(土):Eコート 博多高校

推薦出場チーム:福岡女学院・福工大城東・純真・宇美商業・博多女子・筑陽学園・城南・福大若葉

使用球:ミカサ

※ 試合当日はチェックリスト・MRS・大会参加費7000円(未提出チームのみ)を本部にて提出してください。

※ 1日目の第1, 2, 3試合のチームは朝8:30より、第4, 5試合目のチームは12:00より

2日目、3日目は朝8:30より各会場にて代表者ミーティングを行いますので、各チーム代表者1名は本部に集合してください。

※ エントリー変更(18名の変更)は各日9:00まで(初日第4・5試合目のチームは12:30まで)に行ってください。

※ 待機時間がある場合は、更衣室に待機してください。他チームとの接触等は極力避けるように注意してください。

※ 試合中以外はマスクの着用を確実に行ってください。

※ 試合終了後、各チーム使用した更衣室等の清掃・消毒を行ってください。また、速やかに会場から出るようにしてください。

※ 各チームとも、会場校に迷惑を掛けないようお願いします。

※ 試合ごとに14名のエントリーシート(短冊)を必ず本部に提出してください。

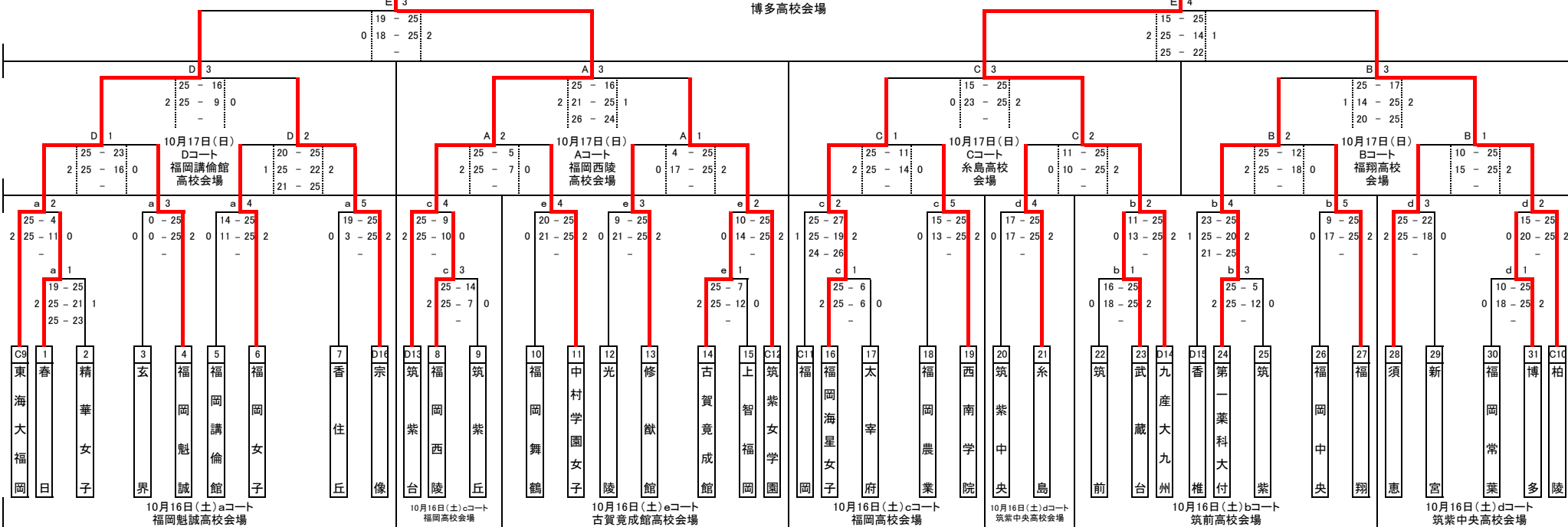
9位 筑紫台

10月23日(土)

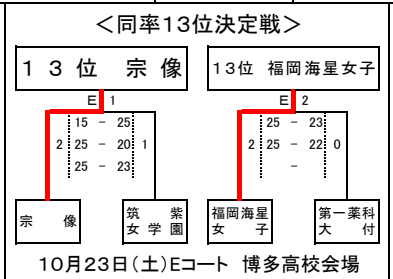
Eコート

博多高校会場

9位 九産大九州



最終順位	
1	福岡女学院
2	福工大城東
3	純真
4	宇美商業
5	博多女子
6	筑陽学園
7	城南
8	福大若葉
9	筑紫台
10	九産大九州
11	東海大福岡
12	柏陵
13	宗像
14	福岡海星女子
15	筑紫女学園
16	第一薬科大



<試合運営(コロナ対策等)についての注意事項>

- 試合設定時間(プロトコール)と会場(敷地内)入り時間
 - 1試合目 9:00(会場入り 8:00) 2試合目 10:15(会場入り 9:15) 3試合目 11:30(会場入り10:30)
 - 4試合目 12:45(会場入り11:45) 5試合目 14:00(会場入り13:00) 6試合目 15:15(会場入り14:15)
- ※設定時間前に試合を始めない。最低20分間の試合間をとる。
- ※補助員のみ担当の試合のプロトコール30分前に会場入りできる。
- 補助員(ラインズマン・記録・点示 計8名)について(ガイドラインと異なるので注意)
 - ・次の試合のチームから4名ずつ出す。(ぶら下がりが連続の場合は8名出す)最終試合のみ前試合の負けチームが8名出す。
 - ・補助員のセット間の交代を可とする。
- ボールを使用している試合前練習は試合設定時間の30分前からとする。
- 外でのウォームアップやボールの使用については会場校の指示に従うこと。
- 各チーム2名以内のクイックモップーをおくことができる。ベンチ外のメンバーがいいる場合は、ベンチ入りの選手によるモップーを許可する。ただし、ユニフォームの上に羽織るジャージ等(ユニフォーム色と異なるピブス)をチームで準備すること。また、モップーはユニフォームとは異なる服装で行うこと。
- 別紙ガイドラインを確認すること。