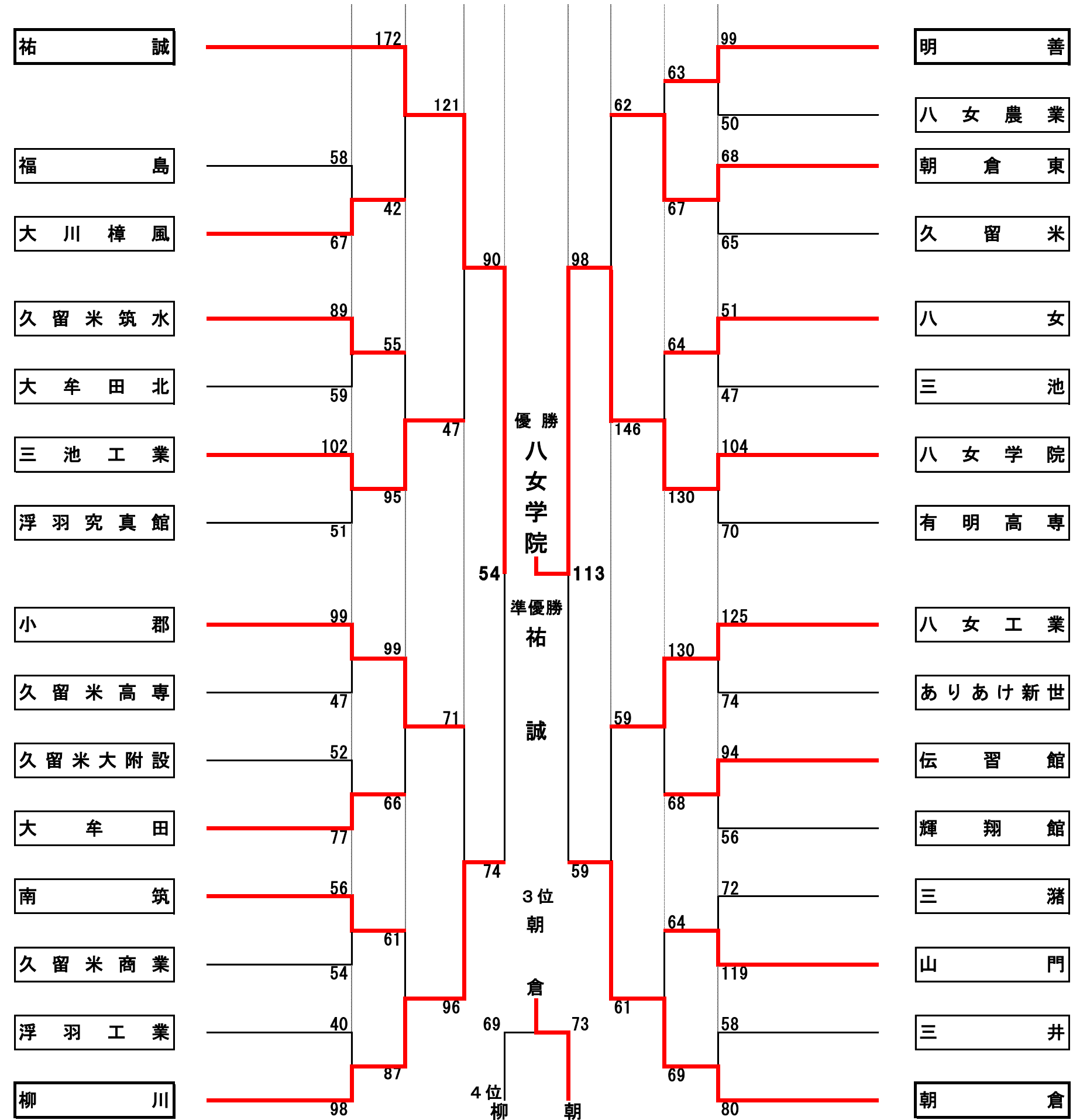


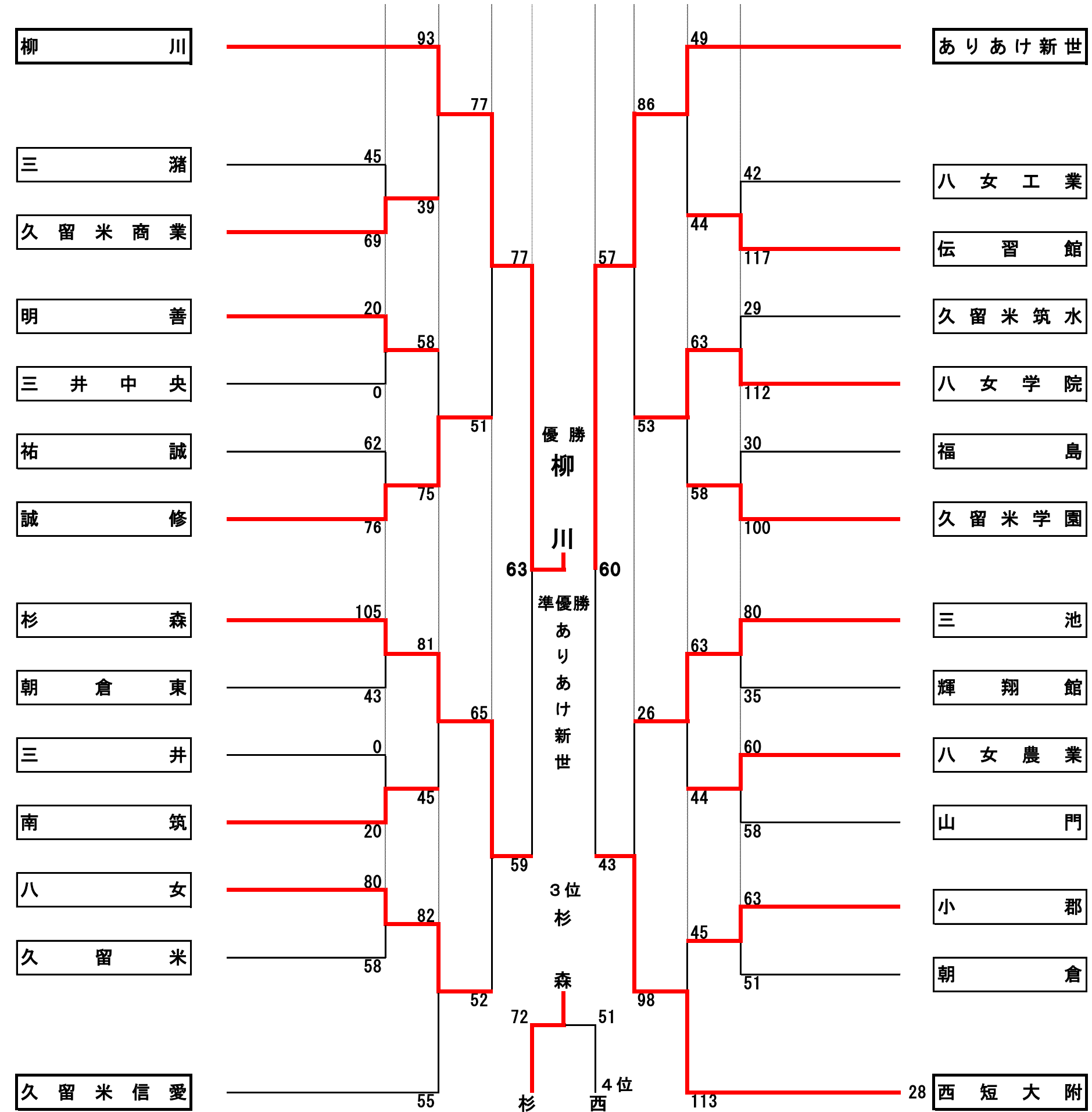
令和2年度 福岡県高等学校バスケットボール新人大会南部ブロック予選会 兼 全九州高等学校バスケットボール春季選手権大会南部ブロック予選 組合せ

期日：令和2年 12月19, 20日, 令和3年1月10日, 11日, 17日 会場：久留米信愛高校ほか 県大会：男子7位, 女子8位まで, 県大会に進出する

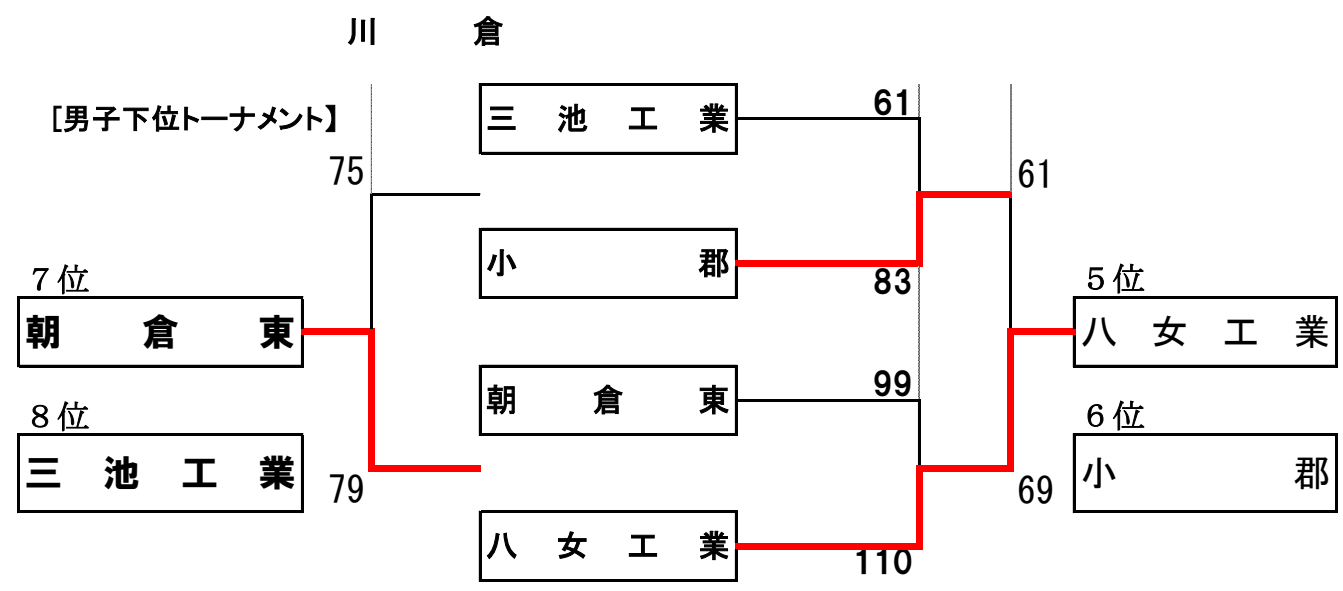
【 男子の部 】



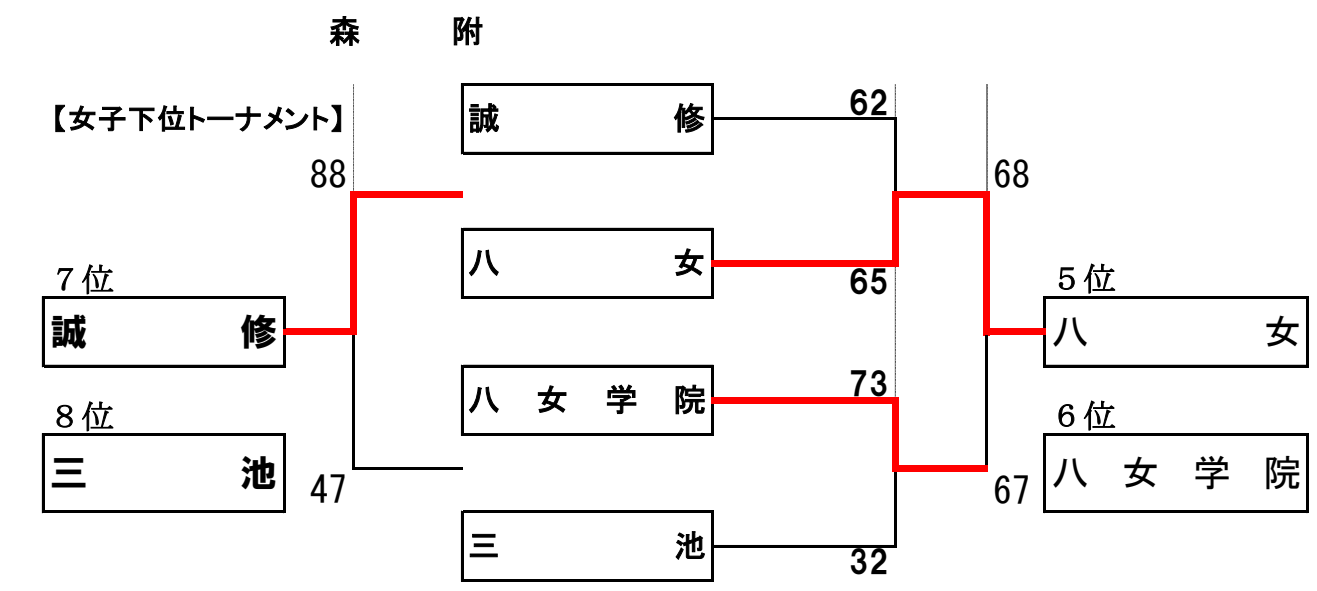
【 女子の部 】



優勝	八女学院
準優勝	祐誠
第3位	朝倉
第4位	柳川
第5位	八女工業
第6位	小郡
第7位	朝倉東
第8位	三池工業



優勝	柳川
準優勝	ありあけ新世
第3位	杉森
第4位	西短大附
第5位	八女
第6位	八女学院
第7位	誠修
第8位	三池



令和2年度 福岡県高等学校バスケットボール新人大会南部ブロック予選会 兼 全九州高等学校バスケットボール春季選手権大会南部ブロック予選 組合せ

期日：令和2年 12月19日20日, 令和3年1月10日, 11日, 17日

会場：久留米信愛高校ほか

県大会：男子第7位, 女子第8位まで, 県大会に進出する

【 男子 の 部 】

1回戦

大川樟風 19 1Q 17 23 2Q 18 17 3Q 12 8 4Q 11 67 延長	福島 58	久留米筑水 17 1Q 17 23 2Q 9 18 3Q 17 31 4Q 16 89 延長	大牟田北 59	三池工業 30 1Q 9 29 2Q 4 29 3Q 22 14 4Q 16 102 延長	浮羽究真館 51	小郡 21 1Q 6 32 2Q 12 32 3Q 10 14 4Q 19 99 延長	久留米高専 47	大牟田 26 1Q 12 16 2Q 12 13 3Q 18 22 4Q 10 77 延長	久留米大設 52	南筑 4 1Q 10 22 2Q 13 15 3Q 13 15 4Q 18 56 延長	久留米商業 54	柳川 46 1Q 7 22 2Q 12 14 3Q 11 16 4Q 10 98 延長	浮羽工業 40	明善 23 1Q 16 24 2Q 9 31 3Q 9 21 4Q 16 99 延長	八女農業 50	朝倉東 15 1Q 12 16 2Q 19 14 3Q 24 23 4Q 10 68 延長	久留米 65	八女 19 1Q 5 5 2Q 20 19 3Q 8 8 4Q 14 51 延長	三池 47	八女学院 28 1Q 11 37 2Q 15 24 3Q 14 15 4Q 30 104 延長	有明高専 70	八女工業 22 1Q 25 33 2Q 19 33 3Q 15 37 4Q 15 125 延長	ありあけ世 74	伝習館 17 1Q 10 25 2Q 20 31 3Q 10 21 4Q 16 94 延長	輝翔館 56	山門 31 1Q 19 32 2Q 11 19 3Q 23 37 4Q 19 119 延長	三潯 72	朝倉 21 1Q 12 17 2Q 15 22 3Q 9 20 4Q 22 80 延長	三井 58
---	----------	--	------------	---	-------------	---	-------------	---	-------------	---	-------------	---	------------	--	------------	---	-----------	--	----------	---	------------	---	-------------	---	-----------	---	----------	---	----------

2回戦

祐誠 47 1Q 5 50 2Q 14 27 3Q 11 48 4Q 12 172 延長	大川樟風 42	三池工業 27 1Q 11 24 2Q 13 26 3Q 19 18 4Q 12 95 延長	久留米筑水 55	小郡 22 1Q 10 28 2Q 11 22 3Q 17 27 4Q 28 99 延長	大牟田 66	柳川 25 1Q 9 28 2Q 28 18 3Q 18 16 4Q 16 87 延長	久留米商業 71	朝倉東 16 1Q 13 10 2Q 21 24 3Q 14 17 4Q 15 67 延長	明善 63	八女学院 44 1Q 16 47 2Q 23 20 3Q 12 19 4Q 13 130 延長	八女 64	八女工業 30 1Q 13 32 2Q 14 31 3Q 18 37 4Q 23 130 延長	伝習館 68	朝倉 19 1Q 19 18 2Q 8 7 3Q 15 25 4Q 22 69 延長	山門 64
--	------------	--	-------------	--	-----------	---	-------------	---	----------	---	----------	---	-----------	--	----------

準々決勝

祐誠 32 1Q 11 19 2Q 10 35 3Q 11 35 4Q 15 121 延長	三池工業 47	柳川 21 1Q 17 22 2Q 13 25 3Q 20 28 4Q 21 96 延長	小郡 71	八女学院 40 1Q 21 42 2Q 10 38 3Q 16 26 4Q 15 146 延長	朝倉東 62	朝倉 15 1Q 17 20 2Q 11 15 3Q 16 11 4Q 15 61 延長	八女工業 59
---	------------	--	----------	---	-----------	--	------------

準決勝

祐誠 18 1Q 14 31 2Q 18 24 3Q 19 17 4Q 23 90 延長	柳川 74	八女学院 25 1Q 18 26 2Q 10 35 3Q 18 12 4Q 13 98 延長	朝倉 59	小郡 26 1Q 8 21 2Q 12 16 3Q 21 20 4Q 20 83 延長	三池工業 61	八女工業 33 1Q 28 25 2Q 28 25 3Q 14 27 4Q 29 110 延長	朝倉東 99
--	----------	--	----------	---	------------	---	-----------

下位トーナメント

八女学院 29 1Q 7 21 2Q 17 37 3Q 18 26 4Q 12 113 延長	祐誠 54	朝倉 17 1Q 18 12 2Q 22 24 3Q 9 20 4Q 20 73 延長	柳川 69	八女工業 16 1Q 18 20 2Q 17 13 3Q 8 20 4Q 18 69 延長	小郡 61	朝倉東 13 1Q 20 21 2Q 21 17 3Q 22 28 4Q 12 79 延長	三池工業 75
--	----------	---	----------	---	----------	---	------------

決勝

3位決定戦

5位決定戦

7位決定戦

成績

優勝	八女学院	準優勝	祐誠	第三位	朝倉	第四位	柳川
第五位	八女工業	第六位	小郡	第七位	朝倉東	第八位	三池工業

令和2年度 福岡県高等学校バスケットボール新人大会南部ブロック予選会 兼 全九州高等学校バスケットボール春季選手権大会南部ブロック予選 組合せ

期日：令和2年 12月19日, 20日, 令和3年1月10日, 11日, 17日 会場：久留米信愛高校ほか 県大会：男子第7位, 女子第8位まで, 県大会に進出する

【 女子 の 部 】

1回戦

久留米商業 15 1Q 5 21 2Q 7 17 3Q 18 16 4Q 15 69 延長	三 井 井 三 井 井 三 井 井 三 井 井 0	明 善 1Q 2Q 3Q 4Q 20 延長	三 井 中 央 三 井 中 央 三 井 中 央 三 井 中 央 0	誠 修 23 1Q 10 14 2Q 17 16 3Q 11 23 4Q 24 76 延長	祐 誠 祐 誠 祐 誠 祐 誠 62	杉 森 22 1Q 12 19 2Q 8 28 3Q 13 36 4Q 10 105 延長	朝 倉 東 朝 倉 東 朝 倉 東 朝 倉 東 43
南 筑 1Q 2Q 3Q 4Q 20 延長	三 井 井 三 井 井 三 井 井 三 井 井 0	八 女 14 1Q 17 15 2Q 13 28 3Q 16 23 4Q 12 80 延長	久 留 米 久 留 米 久 留 米 久 留 米 58	伝 習 館 36 1Q 5 34 2Q 10 24 3Q 12 23 4Q 15 117 延長	八 女 工 業 八 女 工 業 八 女 工 業 八 女 工 業 42	八 女 学 院 27 1Q 5 27 2Q 8 18 3Q 8 40 4Q 8 112 延長	久 留 米 筑 水 久 留 米 筑 水 久 留 米 筑 水 久 留 米 筑 水 29
久留米学園 26 1Q 7 24 2Q 2 23 3Q 15 27 4Q 6 100 延長	福 島 福 島 福 島 福 島 30	三 池 14 1Q 16 24 2Q 4 23 3Q 11 19 4Q 4 80 延長	輝 翔 館 輝 翔 館 輝 翔 館 輝 翔 館 35	八 女 農 業 8 1Q 11 21 2Q 8 16 3Q 19 15 4Q 20 60 延長	山 門 山 門 山 門 山 門 58	小 郡 21 1Q 10 12 2Q 18 11 3Q 13 19 4Q 10 63 延長	朝 倉 朝 倉 朝 倉 朝 倉 51

2回戦

柳 川 25 1Q 4 32 2Q 8 22 3Q 15 14 4Q 12 93 延長	久留米商業 久留米商業 久留米商業 久留米商業 39	誠 修 17 1Q 9 24 2Q 16 16 3Q 20 18 4Q 13 75 延長	明 善 明 善 明 善 明 善 58	杉 森 19 1Q 9 27 2Q 4 17 3Q 22 18 4Q 10 81 延長	南 筑 南 筑 南 筑 南 筑 45	八 女 19 1Q 10 20 2Q 8 20 3Q 20 23 4Q 17 82 延長	久留米信愛 久留米信愛 久留米信愛 久留米信愛 55
ありあけ世 13 1Q 13 16 2Q 11 15 3Q 11 5 4Q 9 49 延長	伝 習 館 伝 習 館 伝 習 館 伝 習 館 44	八 女 学 院 20 1Q 13 16 2Q 17 10 3Q 13 17 4Q 15 63 延長	久 留 米 学 園 久 留 米 学 園 久 留 米 学 園 久 留 米 学 園 58	三 池 15 1Q 10 18 2Q 8 24 3Q 9 6 4Q 17 63 延長	八 女 農 業 八 女 農 業 八 女 農 業 八 女 農 業 44	西日本短大附属 19 1Q 9 27 2Q 20 27 3Q 13 40 4Q 3 113 延長	小 郡 小 郡 小 郡 小 郡 45

準々決勝

柳 川 22 1Q 9 23 2Q 14 22 3Q 13 10 4Q 15 77 延長	誠 修 誠 修 誠 修 誠 修 51	杉 森 11 1Q 19 17 2Q 9 19 3Q 13 18 4Q 11 65 延長	八 女 八 女 八 女 八 女 52	ありあけ世 21 1Q 10 17 2Q 6 26 3Q 16 22 4Q 21 86 延長	八 女 学 院 八 女 学 院 八 女 学 院 八 女 学 院 53	西日本短大附属 29 1Q 7 23 2Q 10 25 3Q 4 21 4Q 5 98 延長	三 池 三 池 三 池 三 池 26
--	--------------------------------	--	--------------------------------	--	--	--	--------------------------------

準決勝

柳 川 18 1Q 9 28 2Q 13 18 3Q 14 13 4Q 23 77 延長	杉 森 杉 森 杉 森 杉 森 59	ありあけ世 21 1Q 18 4 2Q 8 12 3Q 15 20 4Q 2 57 延長	西日本短大附属 西日本短大附属 西日本短大附属 西日本短大附属 43	八 女 12 1Q 14 20 2Q 15 22 3Q 15 11 4Q 18 65 延長	誠 修 誠 修 誠 修 誠 修 62	八 女 学 院 20 1Q 10 20 2Q 6 17 3Q 8 16 4Q 8 73 延長	三 池 三 池 三 池 三 池 32
--	--------------------------------	--	--	---	--------------------------------	--	--------------------------------

下位トーナメント

柳 川 13 1Q 10 16 2Q 15 22 3Q 18 12 4Q 17 63 延長	ありあけ世 ありあけ世 ありあけ世 ありあけ世 60	3位決定戦 杉 森 30 1Q 11 12 2Q 14 17 3Q 13 13 4Q 13 72 延長	西日本短大附属 西日本短大附属 西日本短大附属 西日本短大附属 51	5位決定戦 八 女 16 1Q 17 10 2Q 16 19 3Q 18 23 4Q 16 68 延長	八 女 学 院 八 女 学 院 八 女 学 院 八 女 学 院 67	7位決定戦 誠 修 18 1Q 6 28 2Q 15 25 3Q 9 17 4Q 17 88 延長	三 池 三 池 三 池 三 池 47
---	--	--	--	--	--	--	--------------------------------

成績

優勝	柳 川	準優勝	ありあけ新世	第三位	杉 森	第四位	西日本短大附属
第五位	八 女	第六位	八 女 学 院	第七位	誠 修	第八位	三 池