

令和4年度 福岡県高等学校バレーボール大会 ガイドライン

(R4.4.27)

このガイドラインは、日本バレーボール協会「バレーボール競技に関わる大会等再開時のガイドライン」(R2.5.29 発出) および福岡県高等学校体育連盟「大会開催に向けた感染拡大防止ガイドライン」(R2.6.4 発出) を受けて作成したもので、今年度の大会はこのガイドラインに則して開催する。

1 大会参加チームおよび大会期間

この大会は、以下の通り予選および県大会を行う。

- (1) 予選・県大会参加チームは感染症の流行状況を考慮しつつ、高体連バレーボール専門部の判断で行う。
 - ・現時点では、男女ともに32チームで行う。(中部14 北部8 南部7 筑豊3)
 - ・今後の感染状況では、大会の縮小や日程の調整を再度行うこともある。
- (2) 大会開催期間は以下の通りとする。

| | |
|-----|---|
| 予選 | R4 4/23(土) 24(日) 30(土) 5/1(日) ※最大4日間で実施 |
| 県大会 | R4 5/21(土) 22(日) 29(日) |

2 試合会場およびコート

- (1) ブロック予選から原則1会場につき2コートの設営とする。
- (2) 日差しの影響がない場合は、原則カーテンを開けて試合を行い、換気を十分に行うこと。また、試合中の換気ができない場合は、セット間や試合間を利用して必ずカーテンを開けて換気すること。
- (3) 会場校は、更衣スペースにゆとりを持たせる工夫をし、更衣室も換気ができるようにすること。
(1チームにつき1部屋・一度の入室制限・チームの入れ替え 等)
また、更衣室の消毒は使用したチームが責任を持って行えるようにアルコール等の準備をしておくこと。
- (4) 冷水機の貸し出しは体調不良を除き原則禁止とし、飲用水は各チームで準備すること。
- (5) 会場校で許可された場所以外の使用は一切禁止とする。
- (6) 会場によっては、人数制限等があるため指示を守り更衣室やコートの使用をすること。

3 大会の参加について

- (1) 大会参加チームは、このガイドラインに則して大会に参加し、感染症対策事項や各会場校のルールを遵守し、率先して協力すること。これを遵守できない場合は、参加の取り消しや途中退場などを求めることがある。
- (2) 各チームにおいて、大会参加についての保護者の同意を得ること。同意書の書式は各チーム任意とし顧問が保管すること。
- (3) 大会当日(初日)に参加チームは別紙のチェックリストを大会本部に提出し、チームの体調状況を報告すること。また、2日目以降の体調チェックは確実に各チームで行うこと。
- (4) チームにコロナウイルス感染者・濃厚接触者が判明した場合の対応については、以下の状況で判断する。

選手・チームスタッフ個人への対応

＜大会前に濃厚接触者もしくは陽性と診断された場合＞

- a. その期間の当該部員、チームスタッフの出場は認めない。
- b. エントリー選手の変更は、大会初日または復帰当日に行うことができる。

＜大会当日に発熱等の体調不良がみられる場合＞

- a. その日の大会参加及び試合の観戦や応援も認めない。
- b. チームは保護者に連絡を取り帰宅させること。また、必要に応じて管理職にも報告すること。

＜大会期間中に濃厚接触者もしくは陽性と診断された場合＞

- a. 当該部員、チームスタッフの出場は認めない。

※ 大会期間中に感染者が発覚したチームは、専門委員長に確実に連絡すること。

専門委員長は、会場校や対戦相手にも情報を共有しその後の対応について、チーム責任者や学校管理職とも協議し、対応の決定を行うこと。

<大会後2日以内に感染が判明した場合>

- 該当チームは各ブロック専門委員長と保健所に確実に連絡すること。
- 専門委員長は、会場校や対戦相手にも情報を共有し、チーム責任者は、学校管理職に相談しその後の対応を協議すること。

チームへの対応

<学校が感染予防措置（休校・学年閉鎖・学級閉鎖）をとっている場合>

- 学校の教育活動が停止している範囲（学校、学年、学級、部活動等）の生徒等は出場できない。

※ 各検査の陰性証明があっても出場できない。

<インフルエンザやその他学校保健安全法等に定められた感染症について>

- 施行規則に則った出席停止期間を適用し、エントリー選手の変更は従来通りとし特例措置は行わない。

4 試合運営について

(1) 試合会場の設定について

<ブロック予選> 原則1会場につき2コートの設営とする。

<県大会>

- 県大会の初日の会場は、右表の□囲みの8チームで1コート設定を基本とする。（男女2会場 午前・午後で各3試合の予定）
- 準決勝・決勝に関しては、別途連絡をする。

(2) 試合時間の設定

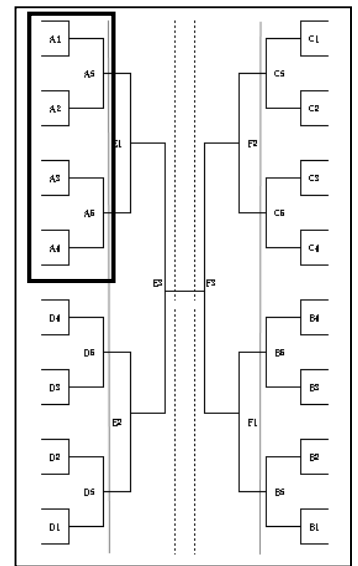
<全試合共通>

- 試合の時間設定・チームの会場入り時間の設定を行い、設定時間を過ぎた場合は記録終了後20分あける。
- 各セット間は3分とし、換気および消毒を十分に行う。
- 試合間は最低20分以上とり、チームの会場入りの時間を設定する。
- アップの時間を含めて最大30分まで設定できることとする。
- コートオフィシャル

第1試合目は第2試合目の2チームで協力して行う。以降は、負けチームが行う。

※ ただし、午前と午後を設定時間を分ける場合は、午後の最初の試合は、次の試合の2チームで行いそれ以降は午前と同様に負けチームで行う。

（コートオフィシャルの来場は、必要最小限の人数であれば会場入り時間前の上場を許容する。）



5 応援・観戦について

(1) 大会ごとに以下の段階のいずれかに設定する。

- 制限なし
- 入場人数を制限する。（選手の保護者・学校関係者のみ）
- 3年生の保護者と学校関係者のみ（新人大会の場合は、2年生の保護者と学校関係者のみとする）
- 無観客（ただし、学校関係者は認める）

※入場者も健康チェックを行う。

(2) 応援方法については、原則として拍手のみとし、声援やチームで揃えた応援・鳴物は禁止とする。

6 全体注意事項

(1) マスクの着用を確実に行うこと。

- 試合中以外はマスクの着用を確実に行うこと。（試合後の選手は、すぐにマスクを着用し移動する。）
- アップゾーンの選手はマスクを着用すること。
- ベンチスタッフも試合中マスクを着用すること。

- ④ コートオフィシャルや観戦者、勝ち上りチームの待機時にも必ずマスクを着用すること。
- (2) 設定時間前に補助役員以外の生徒や該当試合に関係のない観戦者が体育館に入ることを禁止する。
- (3) 試合の撮影については、必ず当該校のみとする。試合の該当チーム以外が入ることは禁止とする。
(撮影する際は、チームスタッフ・マネージャー・選手のみで行う。保護者は不可。)
- (4) チームは、必ず消毒液（アルコール等）を準備し、入場の際に手指消毒の徹底とベンチや更衣室などの使用場所を消毒すること。
- (5) 会場校や体育館利用の決まりを守り、迷惑が掛からないように利用する。
- (6) 換気の徹底をし、運営責任者や審判・会場責任者の指示に従うこと。

ガイドラインについての問い合わせ先
福岡県立香椎工業高等学校 西尾俊哉（にしお としや）
学校電話番号 092-681-2131