

令和3年度 福岡県高等学校バレーボール新人大会開催に向けてのガイドライン ＜訂正版＞ (R3.10.1)

このガイドラインは、昨年度同様、日本バレーボール協会「バレーボール競技に関わる大会等再開時のガイドライン」(R2.5.29 発出) および福岡県高等学校体育連盟「大会開催に向けた感染拡大防止ガイドライン」(R2.6.4 発出)を受けて作成したもので、本大会はその基準に則して開催に向けた準備を行うこととする。

1 大会参加チームおよび大会期間

この大会は、以下の通り予選および県大会を行う。

(1) 予選・県大会参加チームは感染症の流行状況を考慮しつつ、高体連バレーボール専門部の判断で行う。

- ・現時点では、男女ともに32チームで行う。(中部14 北部8 南部7 筑豊3)
- ・今後の感染状況では、大会の縮小や日程の調整を再度行うこともある。

(2) 大会開催期間は以下の通りとする。

予選	R3 12/4 (土) 5 (日) 12/11 (土) 12/12 (日) の最大4日間で実施
県大会	R4 1/22 (土)、23 (日) 北部ブロック会場を中心に行う。

※ 県大会の抽選は、12月下旬に行う。

2 試合会場およびコート

- (1) ブロック予選から原則1会場につき1コートまでの設営とする。
- (2) 日差しの影響がない場合は、原則カーテンを開けて試合を行い、換気を十分に行うこと。また、試合中の換気ができない場合は、セット間や試合間を利用して必ずカーテンを開けて換気すること。
- (3) 会場校は、更衣スペースにゆとりを持たせる工夫をし、更衣室も換気ができるようにすること。
(1チームにつき1部屋・一度の入室制限・チームの入れ替え 等)
また、更衣室の消毒は使用したチームが責任を持って行えるようにアルコール等の準備をしておくこと。
- (4) 冷水機の貸し出しは体調不良を除き原則禁止とし、飲用水は各チームで準備すること。
- (5) 会場校で許可された場所以外での使用は一切禁止とする。
- (6) 会場によっては、人数制限等があるため指示を守り更衣室やコートの使用をすること。

3 大会の参加について

- (1) 大会参加チームは、このガイドラインに則して大会に参加し、感染症対策事項や各会場校のルールを遵守し、率先して協力すること。これを遵守できない場合は、参加の取り消しや途中退場などを求めることがある。
- (2) 各チームにおいて、大会参加についての保護者の同意を得ること。同意書の書式は各チーム任意とし顧問が保管すること。
- (3) 大会当日(初日)に参加チームは別紙のチェックリストを大会本部に提出し、チームの体調状況を報告すること。また、2日目以降の体調チェックは確実に各チームで行うこと。
- (4) チームにコロナウイルス感染者・濃厚接触者が判明した場合の対応については、以下の状況で判断する。

選手・チームスタッフ個人への対応

＜大会前に濃厚接触者もしくは陽性と診断された場合＞

- ①大会2日前までに解熱(37℃以下)しており、PCR検査において陰性が確実に確認されていること。
- ②保健所の指示により参加を認めること。
- ③校長からの参加許可が必ず認められること。

※1つでも確認できなければ

- a. その期間の当該部員、チームスタッフの出場は認めない。
- b. エントリー選手の変更は、大会初日または復帰当日に行うことができる。

＜大会当日に発熱等の体調不良がみられる場合＞

- a. その日の大会参加は認めない。試合の観戦や応援も認めない。
- b. チームは保護者に連絡を取り帰宅させること。また、必要に応じて管理職にも報告すること。

＜大会期間中に感染や濃厚接触が確認された場合＞

- a. 上記①, ②, ③を適用する。

- ※ 感染確認または濃厚接触者が発覚したチームは、専門委員長に確実に連絡すること。
 専門委員長は、保健所に報告し指示をあおぐ。また、会場校や対戦相手にも情報を共有しその後の対応について、チーム責任者や学校管理職とも協議し、対応の決定を行うこと。

＜大会後に感染が判明した場合＞

- a. 該当チームは各ブロック専門委員長と保健所に確実に連絡すること。
- b. 専門委員長は、保報告し指示をあおぐ。また、会場校や対戦相手にも情報を共有し、チーム責任者は、学校管理職に相談しその後の対応を協議すること。

チームへの対応

＜学校が感染予防措置をとっている場合＞

- a. 上記 ①, ②, ③を適用する。
- b. 大会への参加するためには、保健所および校長の判断に従い、許可を必ず得ること。

※チームへの対応の場合、学校によって判断の異なりが出るのが懸念されるが、上記 ①, ②, ③についてどのチームも必ず周知しておくこと。

＜インフルエンザやその他学校保健安全法等に定められた感染症について＞

- a. 施行規則に則った出席停止期間を適用し、エントリー選手の変更は従来通りとし特例措置は行わない。

4 試合運営について

(1) 試合会場の設定について

＜ブロック予選＞ 原則1会場につき1コートの設営とする。

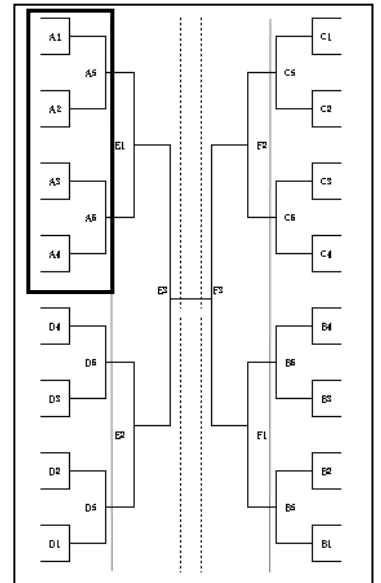
＜県大会＞

- ① 県大会の初日の会場は、右表の□囲みの8チームで1会場設定を基本とする。(男女4会場 午前・午後で各3試合の予定)
- ② 準決勝・決勝に関しては、別途連絡をする。

(2) 試合時間の設定

＜全試合共通＞

- ①各セット間は3分とし、換気および消毒を十分に行う。
- ②試合間は最低20分以上とり、チームの会場入りの時間を設定する。
- ③アップの時間を含めて最大30分まで設定できることとする。
- ④コートオフィシャル
 第1試合目は第2試合目の2チームで協力して行う。以降は、負けチームが行う。ただし、午前と午後を設定時間を分ける場合は、午後の最初の試合は、次の試合の2チームで行いそれ以降は午前と同様に負けチームで行う。
 (コートオフィシャルの来場は、必要最小限の人数であれば会場入り時間前の上場を許容する。)
- ⑤試合の時間設定・チームの会場入り時間の設定を行い、設定時間を過ぎた場合は記録終了後20分あける。
- ⑥体育館の空きコートは、アップコート(ネット設営無し)または観戦場所として会場校が設定する。
 観戦場所として使用する場合は観戦者を優先し、次の試合のチームはストレッチなどの静的ウォームアップまたはランニング等のウォームアップのみとする。ボールを使ったアップは禁止する。



5 応援・観戦について

- (1) 応援・観戦は部員のみとする。保護者や卒業生、他校の生徒等の観戦や動画の撮影・応援は不可とする。
- (2) 応援方法は拍手のみとし、声援やチームで揃えた応援・鳴物は禁止とする。

6 全体注意事項

- (1) マスクの着用を確実にすること。
 - ①試合中以外はマスクの着用を確実にすること。
 - ②アップゾーンの選手はマスクを着用すること。
 - ③ベンチスタッフも試合中マスクを着用すること。
 - ④体育館の空きコートでのストレッチや更衣室では、人との接触が大いに想定されるので、マスクを着用する。
 - ⑤コートオフィシャルや観戦者、勝ち上りチームの待機時にも必ずマスクを着用すること。

- (2) チームは、必ず消毒液（アルコール等）を準備し、入場の際に手指消毒の徹底とベンチや更衣室などの使用場所を消毒すること。
- (3) 試合の撮影については、必ず当該校のみとする。試合の該当チーム以外が入ることは禁止とする。
（撮影する際は、スタッフ・マネージャー・選手のみで行う。保護者は不可。）
- (4) 設定時間前に補助役員以外の生徒が体育館に入ることを禁止する。
- (5) 会場校や体育館利用の決まりを守り、迷惑が掛からないように利用する。
- (6) 換気の徹底をし、運営責任者や審判・会場責任者の指示に従うこと。