



## サッカー

### 令和6年度の大会を終えて

サッカー専門委員長

福岡県立伝習館高等学校 古川 淳

令和7年2月2日(日)本城陸上競技場で行われました、令和6年度福岡県高等学校サッカー新人大会決勝をもって、今年度の本連盟サッカー専門部の事業を無事に終えることができました。今年度の大会が無事に終了できましたことに対し、関係各位に厚く御礼申し上げます。

今年度の結果として、全国高校総体県予選では、福岡大学附属若葉高等学校が東海大学付属福岡高等学校を1-0で下し初優勝しました。また、女子は東海大学付属福岡高等学校が筑陽学園高等学校を1-1の同点からPK戦の末5-4で破り6大会連続8回目の優勝を果たしました。また、九州大会でも2連覇し、インターハイ出場を決めました。

以下は今年度の選手権と新人戦の大会結果です。

◆第103回全国高校サッカー選手権福岡大会二次予選  
決勝 令和6年11月10日  
東福岡高等学校(2-0)東海大学付属福岡高等学校

◆第29回福岡県高等学校女子サッカー選手権大会  
決勝 令和6年10月6日  
東海大学付属福岡高等学校(1-0)筑陽学園高等学校  
延長戦の末、東海大学付属福岡高等学校が10大会連続10回目の優勝を決めました。今年度より各都道府県1校(暫定的な措置等あり)の代表による大会となったため、東海大学付属福岡高等学校が福岡県代表として全国大会出場を果たしました。

◆令和6年度福岡県高等学校サッカー新人大会  
男子決勝 令和7年2月2日  
東福岡高等学校(1-0)飯塚高等学校  
延長前半に東福岡が1点を決め優勝しました。

(両チームは九州新人大会出場)

女子決勝 令和7年2月2日  
東海大学付属福岡高等学校(0-0)筑陽学園高等学校  
PK戦の末東海大学付属福岡高等学校が勝利をおさめ2大会連続8回目の優勝を飾りました。

(東海大学付属福岡高等学校は九州新人大会出場)

今年度より、全国高校総体サッカー競技が男子は福島県のJビレッジやいわき市、女子は北海道室蘭市で開催されることとなりました。冷涼地で大会を開催する目的は、主に暑熱環境下での安全確保と選手のパフォーマンス向上を図るためです。特に夏季の暑熱環境では、熱中症のリスクが高まり、選手のパフォーマンスが低下する

ことが懸念されています。冷涼地での開催は、これらのリスクを軽減し、選手が最高のパフォーマンスを発揮できる環境を提供することです。今大会ではWBGT計が31度を超えたら活動を中止するというにしています。室蘭市は気温30℃を超えないくらいの絶好の条件でした。一方で福島県ではWBGT計が31度をかろうじて超えない状況でした。来年度以降も高校サッカーの健全な発展を後押しするためには、可能な限りの対策を講じて実施していかなければならないと考えています。

最後になりますが、今後とも本連盟発展のために皆様の御支援、御協力をお願いいたします。

【初優勝した福岡大学附属若葉高校】



(福岡大学HPより)

【新人戦で優勝した東海大学付属福岡高校】



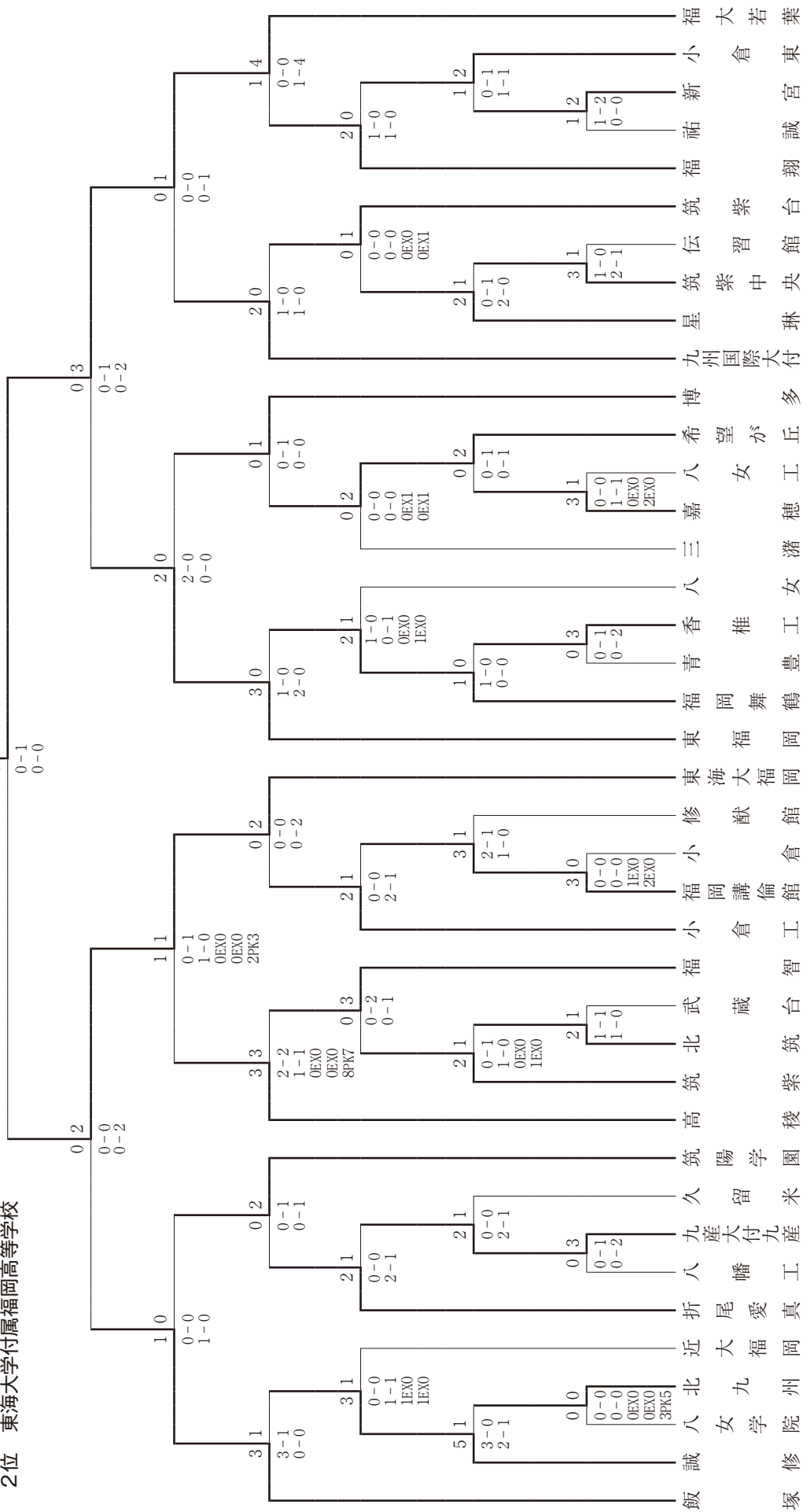
(KOICHI-PHOTOより)

大会名 令和6年度 福岡県高等学校総合体育大会サッカー競技大会  
 (兼 第76回全九州高等学校体育大会サッカー競技大会県予選・令和6年度全国高等学校総合体育大会サッカー競技県予選)  
 期日 令和6年5月11日(土)～6月2日(日)  
 会場 黒崎播磨陸上競技場 in HONJO

優勝  
 福岡大学附属若葉高等学校  
 (初優勝)

【決勝トーナメント】

優勝 福岡大学附属若葉高等学校  
 2位 東海大学付属福岡高等学校



大会名 令和6年度 福岡県高等学校総合体育大会サッカー競技大会（女子）

（兼 第76回全九州高等学校体育大会サッカー競技大会県予選・令和6年度全国高等学校総合体育大会サッカー競技県予選）

期 日 令和6年5月25日（土）～6月2日（日）

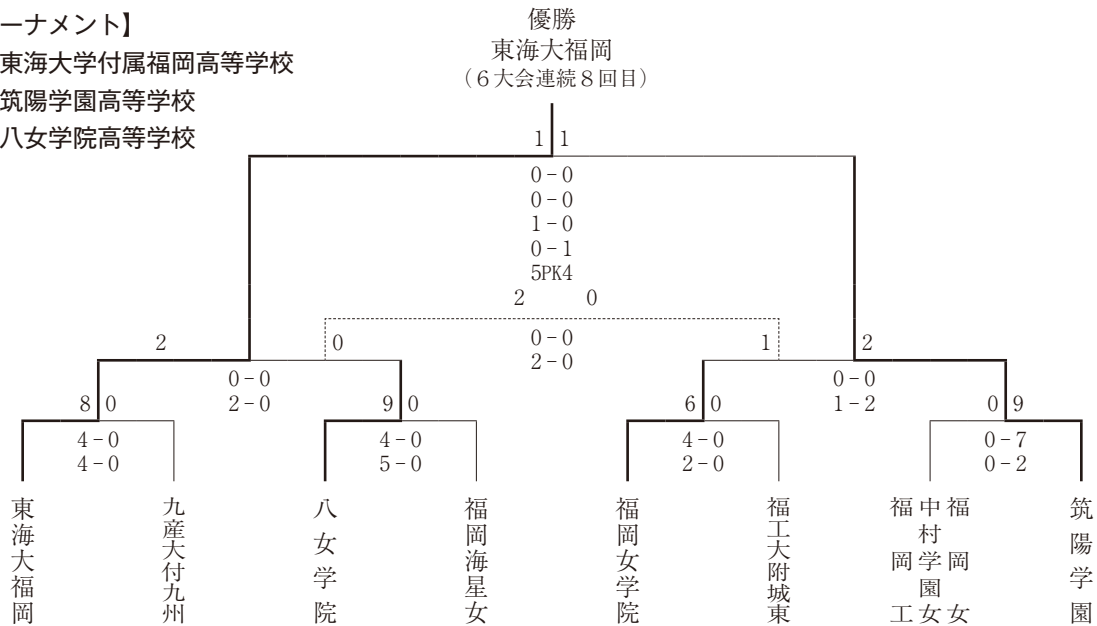
会 場 小郡陸上競技場

【決勝トーナメント】

優勝 東海大学付属福岡高等学校

2位 筑陽学園高等学校

3位 八女学院高等学校



【予選リーグ】



月日	会場	B	A
5月11日 (土)	福岡女商	柏陵 1 (1-4 0-1) 5 西日本短大附	福岡女商 2 (0-2 2-1) 3 福翔
	九産大付九州 古賀グラウンド	A 10:00 九産大付九州 0 (0-0 0-0) 0 北九州明光学園	B 福中村岡学園工女 8 (3-0 5-0) 0 福岡農真
5月12日 (日)	福工大附城東	B 柏陵 0 (0-2 0-3) 5 福工大附城東	B 福中村岡学園工女 1 (1-0 0-0) 0 西日本短大附
	九産大付九州 古賀グラウンド	A 九産大付九州 5 (2-0 3-0) 0 福岡女商	A 八女学院 9 (5-0 4-2) 2 福翔
5月18日 (土)	福工大附城東	B 福岡農真 0 (0-3 0-2) 5 福工大附城東	A 八女学院 8 (2-0 6-0) 0 北九州明光学園
5月19日 (日)	福工大附城東	1, 2位決定戦 八女学院 15 (6-0 9-0) 0 福工大附城東	3, 4位決定戦 九産大付九州 0 (0-2 0-0) 2 福中村岡学園工

GroupA	九産大付九州	北九州明光学園	八女学院	福翔	福岡女商	勝	PK勝	PK負	敗	点	得	失	得失	順位
九産大付九州	▲0-0 3PK5	※	※	○5-0	1	0	1	0	5.5	5	0	5	2	
北九州明光学園	△0-0 5PK3	※	●0-8	※	※	0	1	0	1	2.5	0	8	-8	4
八女学院	※	○8-0	※	○9-2	※	2	0	0	0	8	17	2	15	1
福翔	※	※	●2-9	※	○3-2	1	0	0	1	4	5	11	-6	3
福岡女商	●0-5	※	※	●2-3	※	0	0	0	2	0	2	8	-6	5

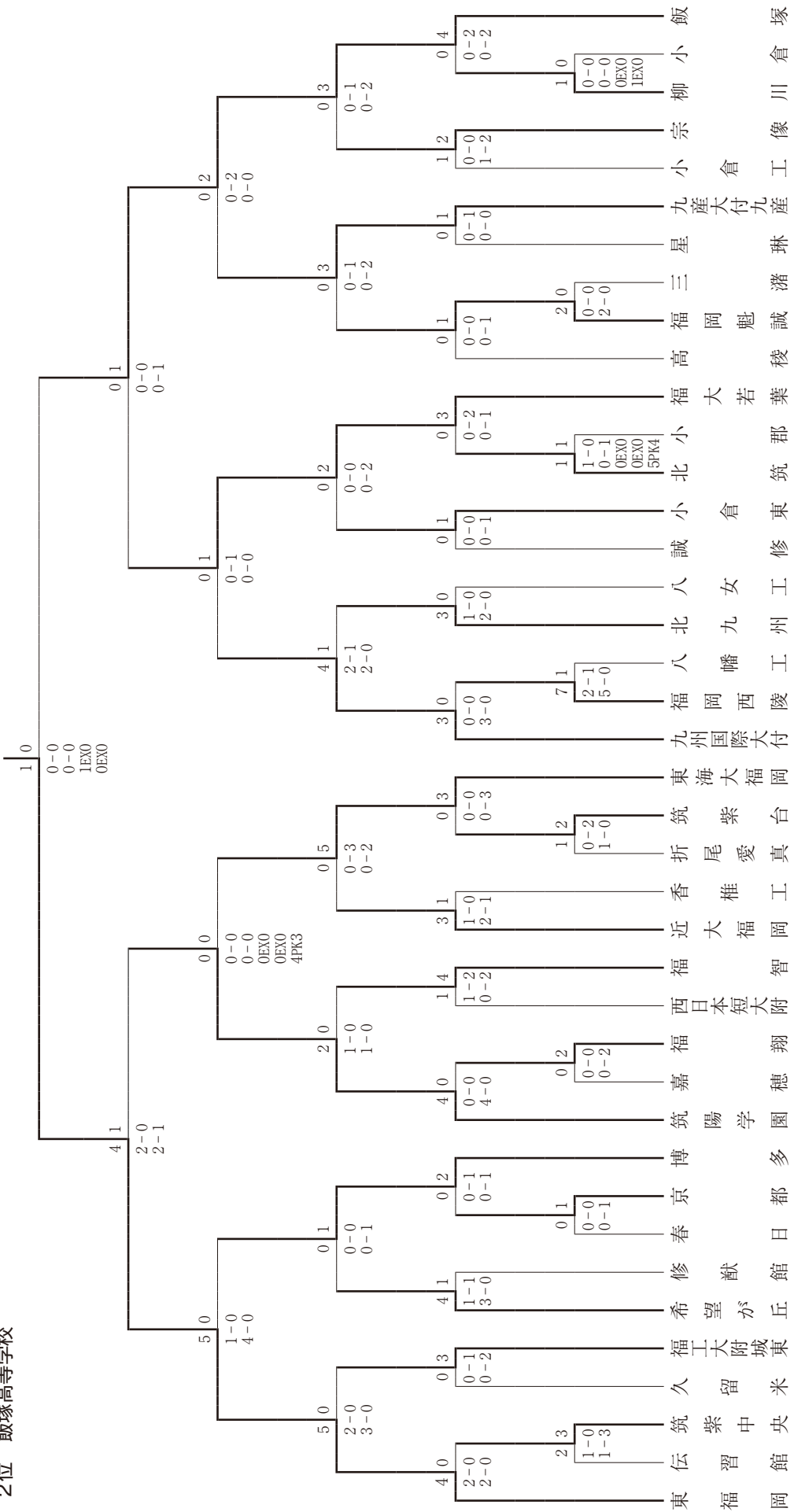
GroupB	福工大附城東	福岡農真	福中村岡学園工	西日本短大附	柏陵	勝	PK勝	PK負	敗	点	得	失	得失	順位
福工大附城東	○5-0	※	※	○5-0	2	0	0	0	8	10	0	10	1	
福岡農真	●0-5	※	●0-8	※	※	0	0	0	2	0	0	13	-13	5
福中村岡学園工	※	○8-0	※	○1-0	※	2	0	0	0	8	9	0	9	2
西日本短大附	※	※	●0-1	※	○5-1	1	0	0	1	4	5	2	3	3
柏陵	●0-5	※	※	●1-5	※	0	0	0	2	0	1	10	-9	4

①勝点 (勝4、PK勝2.5、PK敗1.5、敗0) ②得失点 (総得点-総失点) ③総得点 ④対戦 ⑤抽選の順に決定する。 ○:勝 △:PK勝 ▲:PK敗 ●:敗  
各グループ上位2チームによる順位決定戦を行い、決勝トーナメントへ進出。

大会名 令和6年度 福岡県高等学校サッカー新人大会 (兼 令和6年度九州高等学校U-17サッカー大会県予選)  
 期日 令和7年1月12日(日)~2月2日(日)  
 会場 黒崎播磨陸上競技場 in HONJO

【決勝トーナメント】

優勝 東福岡高等学校  
 2位 飯塚高等学校



大会名 令和6年度 福岡県高等学校サッカー新人大会 (女子)

期 日 令和7年1月19日(日)~2月2日(日)

会 場 黒崎播磨陸上競技場 in HONJO

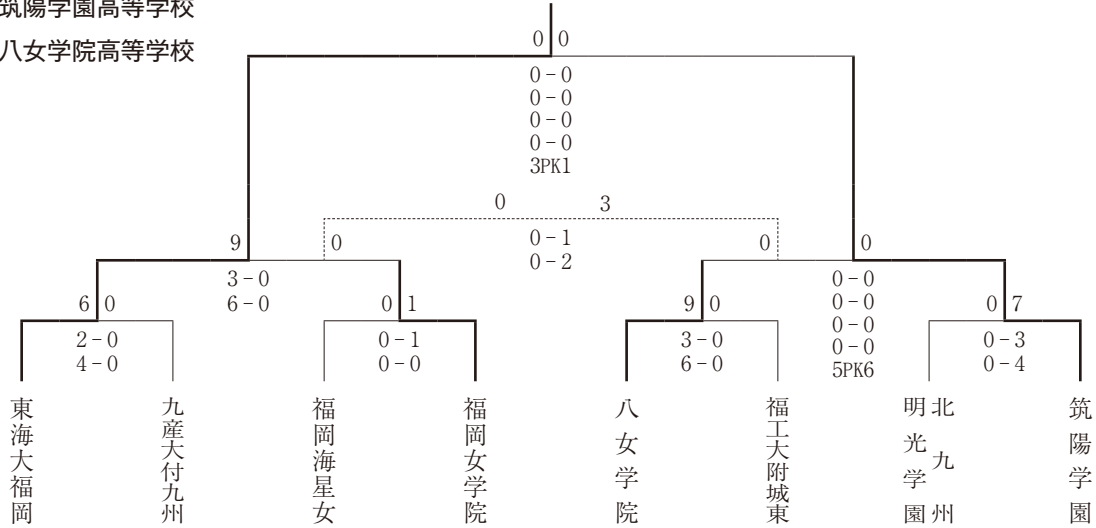
【決勝トーナメント】

優勝 東海大学付属福岡高等学校

2位 筑陽学園高等学校

3位 八女学院高等学校

優勝  
東海大学付属福岡高等学校  
(2大会連続8回目)



【予選リーグ】



月日	会場	対戦	結果
12月7日(土)	福岡農真	福岡農真 0 (0-1) 5 西日本短大附	北九州明光学園 1 (1-0) 0 福岡女中村学園女
	九産大付九州	九産大付九州 10 (5-0) 0 柏陵	福岡海星女 5 (2-0) 0 福翔
12月8日(日)	福工大附城東	福岡女中村学園女 0 (0-0) 0 福工大附城東	西日本短大附 1 (0-0) 1 北九州明光学園
	九産大付九州	九産大付九州 1 (1-0) 1 福岡女商	福翔 1 (1-0) 0 柏陵
12月14日(土)	福工大附城東	福岡農真 0 (0-5) 11 福工大附城東	福岡海星女 3 (2-0) 0 福岡女商
12月15日(日)	福工大附城東	1, 2位決定戦 福岡海星女 2 (1-0) 0 福工大附城東	3, 4位決定戦 九産大付九州 0 (0-2) 5 北九州明光学園

GroupA	西日本短大附	北九州明光学園	福岡女中村学園女	福工大附城東	福岡農真	PK勝	PK負	敗	点得	点失	得失	順位	
西日本短大附	▲1-1 2PK4	※	※	○5-0	1	0	1	0	5.5	6	1	5	3
北九州明光学園	△1-1 4PK2	○1-0	※	※	1	1	0	0	6.5	2	1	1	2
福岡女中村学園女	※	●0-1	▲0-0 1PK3	※	0	0	1	1	1.5	0	1	-1	4
福工大附城東	※	※	△0-0 3PK1	○11-0	1	1	0	0	6.5	11	0	11	1
福岡農真	●0-5	※	※	●0-11	0	0	0	2	0	0	16	-16	5

GroupB	福翔	柏陵	九産大付九州	福岡女商	福岡海星女	PK勝	PK負	敗	点得	点失	得失	順位	
福翔	○1-0	※	※	●0-5	1	0	0	1	4	1	5	-4	3
柏陵	●0-1	○10-0	※	※	0	0	0	2	0	0	11	-11	5
九産大付九州	※	○10-0	▲1-1 4PK5	※	1	0	1	0	5.5	11	1	10	2
福岡女商	※	※	△1-1 5PK4	●0-3	0	1	0	1	2.5	1	4	-3	4
福岡海星女	○5-0	※	○3-0	○3-0	2	0	0	0	8	8	0	8	1

①勝点 (勝4、PK勝2.5、PK敗1.5、敗0) ②得失点 (総得点-総失点) ③総得点 ④対戦 ⑤抽選の順に決定する。 ○:勝 △:PK勝 ▲:PK敗 ●:敗  
各グループ上位2チームによる順位決定戦を行い、決勝トーナメントへ進出。

# サッカー・北部

大会名 令和6年度 福岡県高等学校総合体育大会サッカー大会北部ブロック予選会  
 (兼 全国高等学校総合体育大会福岡県南部ブロック予選会)  
 (兼 全九州高等学校体育大会福岡県南部ブロック予選会)

期 日 令和6年4月20日～5月5日

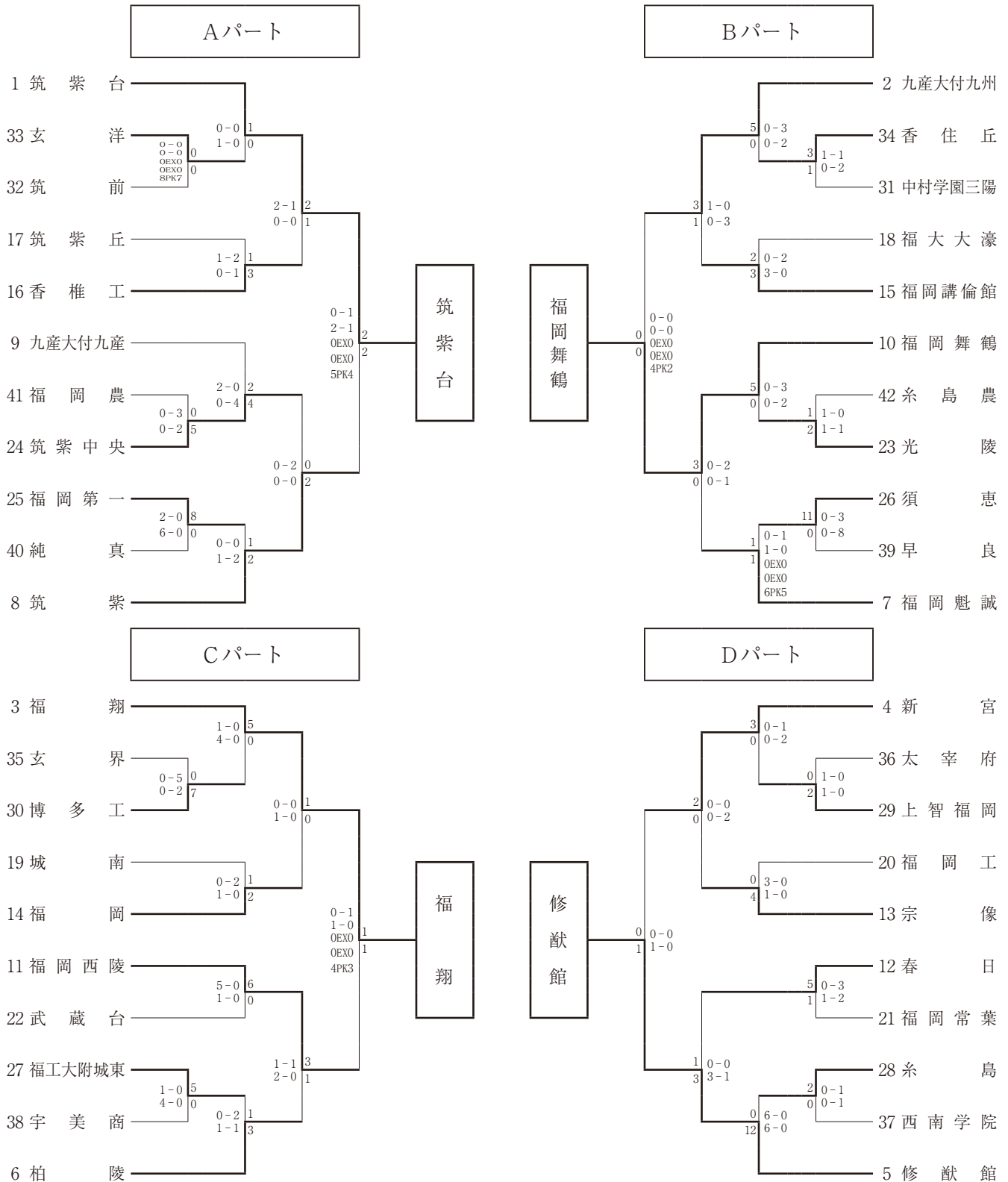
<p>4月20日(土) 折尾愛真サッカー-G・青豊 星琳高校総合G・小倉東</p> <p>【トーナメント戦】</p> <p>① 八幡中央・北九州市立 1 ( 1-0 / 0-0 ) 0 北九州高専</p> <p>② 折尾愛真 16 ( 8-0 / 8-0 ) 0 明治学園</p> <p>③ 自由ヶ丘 0 ( 0-1 / 0-3 ) 4 北九州</p> <p>④ 星琳 7 ( 6-0 / 1-0 ) 0 若松</p> <p>⑤ 敬愛 0 ( 0-4 / 0-6 ) 10 八幡</p> <p>⑥ 京都 11 ( 3-1 / 8-0 ) 1 戸畑工</p> <p>⑦ 育徳館 2 ( 1-2 / 1-2 ) 4 青豊</p> <p>⑧ 真颯館 1 ( 0-1 / 1-4 ) 5 東筑</p> <p>⑨ 行橋・東筑紫・九州朝鮮 0 ( 0-6 / 0-5 ) 11 小倉東</p> <p>4月21日(日) 豊国学園第2G・小倉工業 八幡工業・北筑</p> <p>【トーナメント戦】</p> <p>⑩ 希望が丘 15 ( 5-0 / 10-0 ) 0 八幡中央・北九州市立</p> <p>⑪ 戸畑 4 ( 1-1 / 3-1 ) 2 荏田工</p> <p>⑫ 豊国学園 7 ( 4-1 / 3-0 ) 1 門司大翔館</p> <p>⑬ 小倉南 0 ( 0-2 / 0-2 ) 4 小倉</p> <p>⑭ 北筑 9 ( 4-0 / 5-0 ) 0 築上西</p> <p>⑮ 中間 0 ( 0-0 / 0-1 ) 1 常磐</p> <p>⑯ 八幡工 1 ( 0-0 / 1-0 ) 0 八幡南</p> <p>⑰ 小倉商 0 ( 0-5 / 0-2 ) 7 小倉工</p> <p>4月27日(土) 青豊・北筑・小倉東・育徳館 折尾愛真サッカー-G・星琳高校総合G</p> <p>【トーナメント戦】</p> <p>⑱ 希望が丘 6 ( 2-0 / 4-0 ) 0 戸畑</p> <p>⑲ 豊国学園 1 ( 0-2 / 1-0 ) 2 小倉</p> <p>⑳ 北筑 3 ( 0-0 / 3-1 ) 1 常磐</p> <p>㉑ 八幡工 1 ( 0-1 / 1-0 / OEXO / OEX1 ) 2 小倉工</p> <p>㉒ 折尾愛真 2 ( 0-0 / 2-0 ) 0 北九州</p>	<p>㉓ 星琳 4 ( 2-0 / 2-1 ) 1 八幡</p> <p>㉔ 京都 0 ( 0-0 / 0-0 / OEXO / OEX1 ) 1 青豊</p> <p>㉕ 東筑 0 ( 0-1 / 0-1 ) 2 小倉東</p> <p>4月28日(日) 自由ヶ丘</p> <p>【トーナメント戦】</p> <p>㉖ 八幡中央・北九州市立 0 ( 0-1 / 0-1 ) 2 荏田工</p> <p>㉗ 門司大翔館 ( - / - ) 小倉南</p> <p>㉘ 築上西 0 ( 0-2 / 0-2 ) 4 中間</p> <p>㉙ 八幡南 5 ( 1-0 / 4-2 ) 2 小倉商</p> <p>㉚ 明治学園 0 ( 0-4 / 0-2 ) 6 自由ヶ丘</p> <p>㉛ 若松 8 ( 6-1 / 2-0 ) 1 敬愛</p> <p>㉜ 戸畑工 0 ( 0-2 / 0-1 ) 3 育徳館</p> <p>㉝ 真颯館 8 ( 3-0 / 5-1 ) 1 行橋・九州朝鮮・東筑紫</p> <p>4月29日(月・祝) 北筑・折尾愛真サッカー-G 小倉東・豊国学園第2G・北九州</p> <p>【トーナメント戦】</p> <p>㉞ 希望が丘 1 ( 0-0 / 1-0 ) 0 小倉</p> <p>㉟ 北筑 0 ( 0-3 / 0-3 ) 6 小倉工</p> <p>㊱ 折尾愛真 2 ( 1-1 / 1-0 ) 1 星琳</p> <p>㊲ 青豊 0 ( 0-5 / 0-1 ) 6 小倉東</p> <p>㊳ 戸畑 2 ( 1-3 / 1-1 ) 4 荏田工</p> <p>㊴ 小倉南 1 ( 0-2 / 1-0 ) 2 豊国学園</p> <p>㊵ 常磐 1 ( 1-0 / 0-0 ) 0 中間</p> <p>㊶ 八幡南 1 ( 1-1 / 0-1 ) 2 八幡工</p> <p>㊷ 北九州 1 ( 1-0 / 0-0 ) 0 自由ヶ丘</p> <p>㊸ 若松 0 ( 0-3 / 0-1 ) 4 八幡</p> <p>㊹ 京都 2 ( 2-0 / 0-1 ) 1 育徳館</p> <p>㊺ 真颯館 1 ( 1-1 / 0-2 ) 3 東筑</p>	<p>5月3日(金・祝) 豊国学園第2G・八幡工業 星琳高校総合G・小倉東</p> <p>【トーナメント戦】</p> <p>㊻ 希望が丘 0 ( 0-0 / 0-1 ) 1 小倉工</p> <p>㊼ 折尾愛真 1 ( 0-0 / 1-0 ) 0 小倉東</p> <p>㊽ 荏田工 0 ( 0-1 / 0-1 ) 2 豊国学園</p> <p>㊾ 常磐 0 ( 0-1 / 0-2 ) 3 八幡工</p> <p>㊿ 北九州 2 ( 0-0 / 2-0 ) 0 八幡</p> <p>① 京都 1 ( 0-0 / 1-2 ) 2 東筑</p> <p>② 小倉 0 ( 0-4 / 0-2 ) 6 北筑</p> <p>③ 星琳 3 ( 2-0 / 1-0 ) 0 青豊</p> <p>5月4日(土・祝) 八幡工業・星琳高校総合G</p> <p>【トーナメント戦】</p> <p>④ 豊国学園 1 ( 1-0 / 0-2 ) 2 八幡工</p> <p>⑤ 北九州 1 ( 0-0 / 1-0 ) 0 東筑</p> <p>7・8位決定戦</p> <p>⑥ 青豊 0 ( 0-0 / 0-0 ) 0 小倉</p> <p>PK2-4</p> <p>5・6位決定戦</p> <p>⑦ 北筑 0 ( 0-0 / 0-1 ) 1 星琳</p> <p>5月4日(土・祝) 折尾愛真サッカー-G</p> <p>【トーナメント戦】</p> <p>決勝戦</p> <p>⑧ 小倉工 0 ( 0-0 / 0-1 ) 1 折尾愛真</p> <p>9・10位決定戦</p> <p>⑨ 八幡工 1 ( 1-4 / 0-1 ) 5 北九州</p> <p>3・4位決定戦</p> <p>⑩ 希望が丘 0 ( 0-0 / 0-1 ) 1 小倉東</p> <p>全国総合体育大会福岡県予選 北部ブロック代表</p> <p>(予選免除)九州国際大付          (予選免除)高稜          (第1代表)折尾愛真          (第2代表)小倉工          (第3代表)小倉東          (第4代表)希望が丘          (第5代表)星琳          (第6代表)北筑          (第7代表)小倉          (第8代表)青豊          (第9代表)北九州          (第10代表)八幡工</p> <p>※九州国際大付はプリンスリーグ九州出場のため北部ブロック予選を免除する。          ※高稜は福岡県リーグ1部のため北部ブロック予選を免除する。</p>
--	---	---

# サッカー・中 部

大会名 令和6年度 福岡県高等学校総合体育大会サッカー競技大会中部ブロック予選会  
 (兼 全国高等学校総合体育大会福岡県中部ブロック予選会)  
 (兼 全九州高等学校体育大会福岡県中部ブロック予選会)

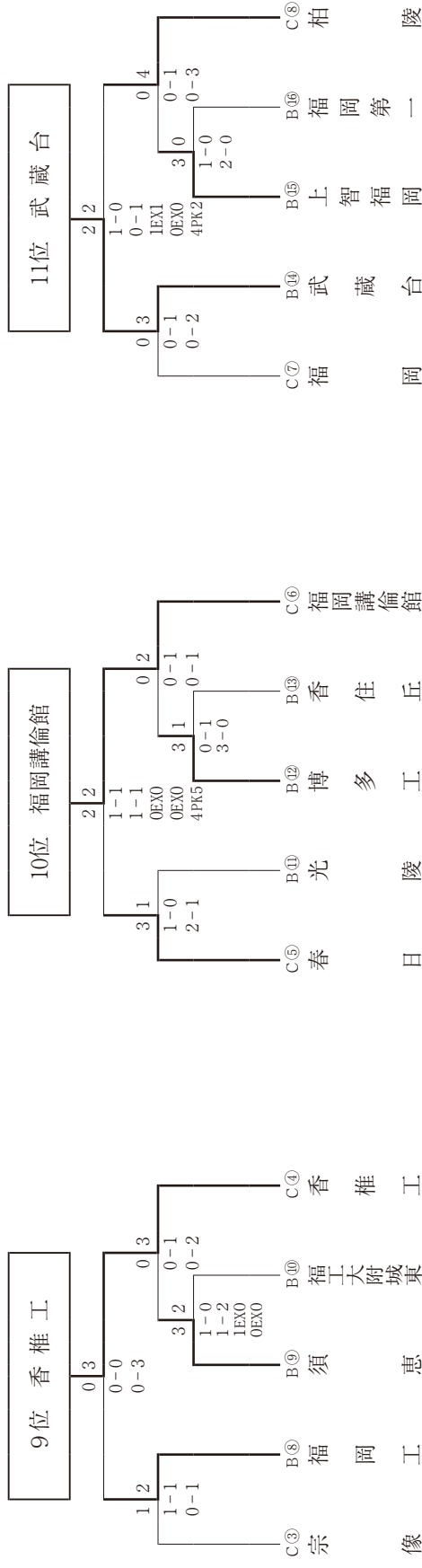
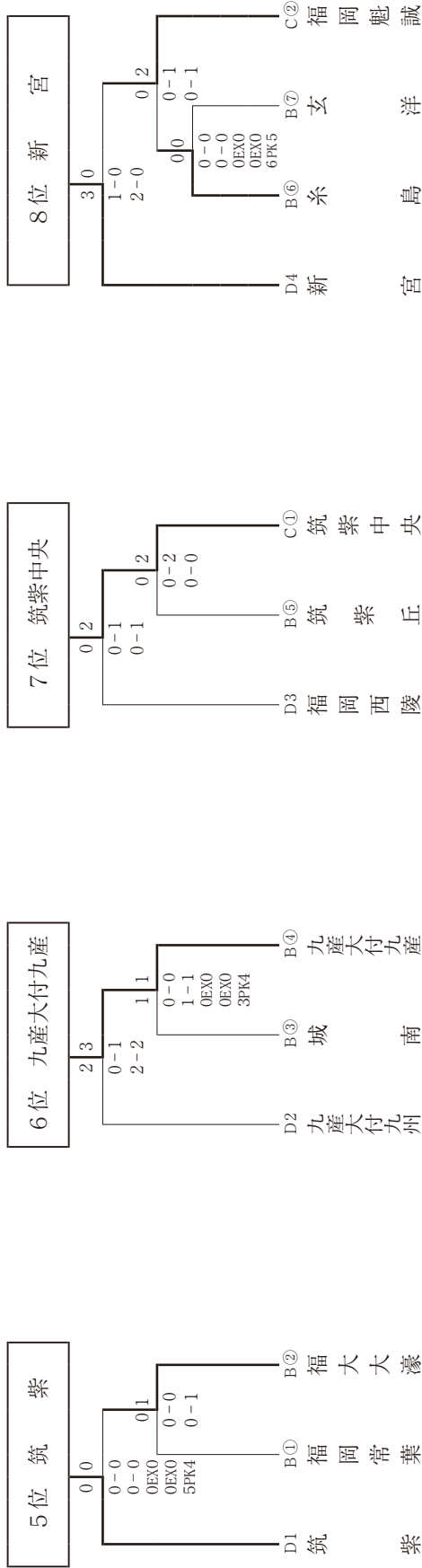
期 日 令和6年4月20日(土)・21日(日)・27日(土)・28日(日)

【予選免除校】東福岡高校・筑陽学園高校・東海大学附属福岡高校・福岡大学附属若葉高校・博多高校



<代表決定トーナメント（順位決定トーナメント）>

☆予選トーナメントのB、C、Dの試合で敗退した28校で再度代表決定トーナメントを実施し、残りの県大会出場校を決定する。  
 ☆警告累積による次戦出場停止は、予選トーナメントまでとし、代表決定トーナメントからは新たな累積とする。但し、退場処分についてはその限りではない。



# サッカー・南 部

大会名 令和6年度 福岡県高等学校総合体育大会サッカー競技大会南部ブロック予選会  
 (兼 全国高等学校総合体育大会福岡県南部ブロック予選会)  
 (兼 全九州高等学校体育大会福岡県南部ブロック予選会)

期 日 令和6年4月20日～29日

①1部 ②2部 ③3部 A:Aパート B:Bパート C:Cパート D:Dパート 順:順位決定トーナメント、順位決定戦

4月20日(土) 筑後広域・三潯・小郡 久留米筑水・三池工	4月27日(土) 筑後広域・三潯・八女 南筑・久留米筑水	4月29日(月・祝) 筑後広域・三潯・八女 久留米筑水
①A 誠 修 4 ( $\begin{matrix} 2-1 \\ 2-0 \end{matrix} $ ) 1 柳 川	①A 誠 修 1 ( $\begin{matrix} 1-0 \\ 0-0 \end{matrix} $ ) 0 久 留 米	(決勝戦) 八 女 0 ( $\begin{matrix} 0-1 \\ 0-1 \end{matrix} $ ) 2 三 潯
①A 久 留 米 1 ( $\begin{matrix} 0-0 \\ 1-0 \end{matrix} $ ) 0 小 郡	①A 小 郡 0 ( $\begin{matrix} 0-0 \\ 0-0 \end{matrix} $ ) 0 柳 川	(3位決定戦) 誠 修 3 ( $\begin{matrix} 2-1 \\ 1-0 \end{matrix} $ ) 1 久 留 米
①B 三 潯 1 ( $\begin{matrix} 1-0 \\ 0-1 \end{matrix} $ ) 1 八 女	①B 三 潯 4 ( $\begin{matrix} 0-1 \\ 4-0 \end{matrix} $ ) 1 八 女 工	(5位決定戦) 八 女 工 3 ( $\begin{matrix} 2-0 \\ 1-0 \end{matrix} $ ) 0 朝 倉
①B 八 女 工 4 ( $\begin{matrix} 2-2 \\ 2-1 \end{matrix} $ ) 3 伝 習 館	①B 伝 習 館 2 ( $\begin{matrix} 0-1 \\ 2-1 \end{matrix} $ ) 2 八 女	(6位決定戦) 柳 川 0 ( $\begin{matrix} 0-0 \\ 0-0 \\ 0EX1 \\ 0EX0 \end{matrix} $ ) 1 八 女 学 院
②A 明 善 1 ( $\begin{matrix} 1-0 \\ 0-0 \end{matrix} $ ) 0 南 筑	②A 明 善 0 ( $\begin{matrix} 0-0 \\ 0-1 \end{matrix} $ ) 1 西日本短大附	(7位決定戦) 小 郡 0 ( $\begin{matrix} 0-1 \\ 0-2 \end{matrix} $ ) 3 祐 誠
②A 西日本短大附 1 ( $\begin{matrix} 1-0 \\ 0-0 \end{matrix} $ ) 0 朝 倉	②A 朝 倉 2 ( $\begin{matrix} 1-0 \\ 1-0 \end{matrix} $ ) 0 南 筑	(8位決定戦) 伝 習 館 5 ( $\begin{matrix} 3-2 \\ 1-2 \\ 0EX0 \\ 1EX0 \end{matrix} $ ) 4 西日本短大附
②B 祐 誠 4 ( $\begin{matrix} 1-0 \\ 3-0 \end{matrix} $ ) 0 久留米大附設	②B 祐 誠 2 ( $\begin{matrix} 1-0 \\ 1-0 \end{matrix} $ ) 0 八女学院	
②B 八女学院 1 ( $\begin{matrix} 0-0 \\ 1-0 \end{matrix} $ ) 0 三池工	②B 三池工 12 ( $\begin{matrix} 5-0 \\ 7-0 \end{matrix} $ ) 0 久留米大附設	
③A 山 門 1 ( $\begin{matrix} 0-0 \\ 1-0 \end{matrix} $ ) 0 大 牟 田	③A 福 島 1 ( $\begin{matrix} 0-0 \\ 1-0 \end{matrix} $ ) 0 山 門	
③B 久留米筑水 5 ( $\begin{matrix} 3-0 \\ 2-1 \end{matrix} $ ) 1 三 井 浮羽究真館	③B 久留米筑水 5 ( $\begin{matrix} 2-1 \\ 3-1 \end{matrix} $ ) 2 久留米商	
③B 久留米商 1 ( $\begin{matrix} 1-1 \\ 0-1 \end{matrix} $ ) 2 朝 倉 東	③B 朝 倉 東 2 ( $\begin{matrix} 2-0 \\ 0-0 \end{matrix} $ ) 0 三 井 浮羽究真館	
③C 三 池 5 ( 不戦勝 ) 0 浮 羽 工	③C 三 池 1 ( $\begin{matrix} 0-0 \\ 1-3 \end{matrix} $ ) 3 久留米高専	
③C 久留米高専 0 ( $\begin{matrix} 0-0 \\ 0-1 \end{matrix} $ ) 1 有 明 高 専	③C 有 明 高 専 3 ( $\begin{matrix} 2-0 \\ 1-0 \end{matrix} $ ) 0 浮 羽 工	
4月21日(日) 筑後広域・三潯・久留米筑水 久留米・八女	4月28日(日) 筑後広域・三潯・八女・南筑	
①A 誠 修 4 ( $\begin{matrix} 1-0 \\ 3-0 \end{matrix} $ ) 0 小 郡	(1部上位トーナメント) 誠 修 0 ( $\begin{matrix} 0-1 \\ 0-2 \end{matrix} $ ) 3 八 女	結果: 1位 三潯高等学校
①A 久 留 米 2 ( $\begin{matrix} 2-1 \\ 0-0 \end{matrix} $ ) 1 柳 川	久 留 米 0 ( $\begin{matrix} 0-2 \\ 0-0 \end{matrix} $ ) 2 三 潯	2位 八女高等学校
①B 三 潯 6 ( $\begin{matrix} 3-0 \\ 3-0 \end{matrix} $ ) 0 伝 習 館	(5位決定トーナメント) 朝 倉 2 ( $\begin{matrix} 1-0 \\ 1-2 \\ 3PK1 \end{matrix} $ ) 2 三 池 工	3位 誠修高等学校
①B 八 女 工 0 ( $\begin{matrix} 0-1 \\ 0-0 \end{matrix} $ ) 1 八 女	(6位決定トーナメント) 柳 川 5 ( $\begin{matrix} 0-0 \\ 5-0 \end{matrix} $ ) 0 有 明 高 専	4位 久留米高等学校
②A 明 善 3 ( $\begin{matrix} 3-0 \\ 0-0 \end{matrix} $ ) 0 朝 倉	八 女 学 院 1 ( $\begin{matrix} 0-0 \\ 1-1 \\ 4PK3 \end{matrix} $ ) 1 明 善	5位 八女工業高等学校
②A 西日本短大附 1 ( $\begin{matrix} 0-0 \\ 1-0 \end{matrix} $ ) 0 南 筑	(7位決定トーナメント) 小 郡 2 ( $\begin{matrix} 1-1 \\ 1-0 \end{matrix} $ ) 1 朝 倉 東	6位 八女学院高等学校
②B 祐 誠 1 ( $\begin{matrix} 1-0 \\ 0-1 \end{matrix} $ ) 1 三 池 工	南 筑 0 ( $\begin{matrix} 0-0 \\ 0-1 \end{matrix} $ ) 1 祐 誠	7位 祐誠高等学校
②B 八女学院 7 ( $\begin{matrix} 2-0 \\ 5-0 \end{matrix} $ ) 0 久留米大附設	(8位決定トーナメント) 伝 習 館 2 ( $\begin{matrix} 0-0 \\ 2-0 \end{matrix} $ ) 0 福 島	8位 伝習館高等学校
③A 福 島 1 ( $\begin{matrix} 0-0 \\ 1-2 \end{matrix} $ ) 2 大 牟 田	久 留 米 大 附 設 0 ( $\begin{matrix} 0-2 \\ 0-3 \end{matrix} $ ) 5 西日本短大附	
③B 久留米筑水 0 ( $\begin{matrix} 0-1 \\ 0-0 \end{matrix} $ ) 1 朝 倉 東		
③B 久留米商 2 ( $\begin{matrix} 1-0 \\ 1-0 \end{matrix} $ ) 0 三 井 浮羽究真館		
③C 三 池 1 ( $\begin{matrix} 0-1 \\ 1-2 \end{matrix} $ ) 3 有 明 高 専		
③C 久留米高専 17 ( $\begin{matrix} 8-0 \\ 9-0 \end{matrix} $ ) 0 浮 羽 工		

令和6年度 福岡南部ブロック高校サッカー選手権大会リーグ一覧表

1部A	誠 修	久留米	小 郡	柳 川	得点	失点	差	勝	分	敗	点	順位
誠 修		○1-0	○4-0	○4-1	9	1	8	3	0	0	9	1
久留米	●0-1		○1-0	○2-1	3	2	1	2	0	1	6	2
小 郡	●0-4	●0-1		△0-0	0	5	-5	0	1	2	1	4
柳 川	●1-4	●1-2	△0-0		2	6	-4	0	1	2	1	3

1部B	三 瀧	八女工	伝習館	八 女	得点	失点	差	勝	分	敗	点	順位
三 瀧		○4-1	○6-0	△1-1	11	2	9	2	1	0	7	1
八女工	●1-4		○4-3	●0-1	5	8	-3	1	0	2	3	3
伝習館	●0-6	●3-4		△2-2	5	12	-7	0	1	2	1	4
八 女	△1-1	○1-0	△2-2		4	3	1	1	2	0	5	2

2部A	明 善	西日本短大附	朝 倉	南 筑	得点	失点	差	勝	分	敗	点	順位
明 善		●0-1	○3-0	○1-0	4	1	3	2	0	1	6	2
西日本短大附	○1-0		○1-0	○1-0	3	0	3	3	0	0	9	1
朝 倉	●0-3	●0-1		○2-0	2	4	-2	1	0	2	3	3
南 筑	●0-1	●0-1	●0-2		0	4	-4	0	0	3	0	4

2部B	祐 誠	八女学院	三池工	久留米大附設	得点	失点	差	勝	分	敗	点	順位
祐 誠		○2-0	△1-1	○4-0	7	1	6	2	1	0	7	1
八女学院	●0-2		○1-0	○7-0	8	2	6	2	0	1	6	2
三池工	△1-1	●0-1		○12-0	13	2	11	1	1	1	4	3
久留米大附設	●0-4	●0-7	●0-12		0	23	-23	0	0	3	0	4

3部A	福 島	山 門	大牟田	得点	失点	差	勝	PK勝	PK負	敗	点	順位
福 島		○3-0	●1-2	4	2	2	1	0	0	1	4	1
山 門	●0-3		○1-0	1	3	-2	1	0	0	1	4	3
大牟田	○2-1	●0-1		2	2	0	1	0	0	1	4	2

3部B	久留米筑水	久留米商	朝倉東	三浮羽究真館	得点	失点	差	勝	PK勝	PK負	敗	点	順位
久留米筑水		○5-2	●0-1	○5-1	10	4	6	2	0	0	1	8	2
久留米商	●2-5		●1-2	○2-0	5	7	-2	1	0	0	2	4	3
朝倉東	○1-0	○2-1		○2-0	5	1	4	3	0	0	0	12	1
三浮羽究真館	●1-5	●0-2	●0-2		1	9	-8	0	0	0	3	0	4

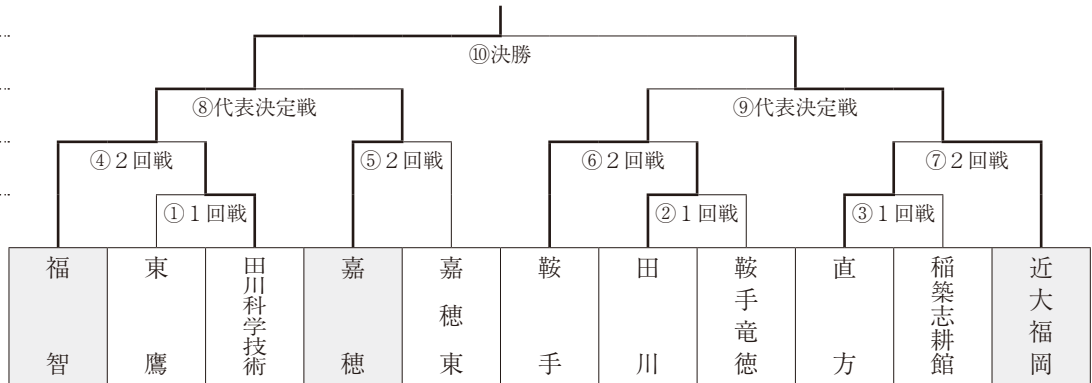
3部C	三 池	久留米高専	有明高専	浮羽工	得点	失点	差	勝	PK勝	PK負	敗	点	順位
三 池		●1-3	●1-3	○5-0	7	6	1	1	0	0	2	4	3
久留米高専	○3-1		●0-1	○17-0	20	2	18	2	0	0	1	8	2
有明高専	○3-1	○1-0		○3-0	7	1	6	3	0	0	0	12	1
浮羽工	●0-5	●0-17	●0-3		0	25	-25	0	0	0	3	0	4

# サッカー・筑豊

大会名 令和6年度 福岡県高等学校総合体育大会サッカー競技大会筑豊ブロック予選会  
 (兼 全国高等学校総合体育大会福岡県中部ブロック予選会)  
 (兼 全九州高等学校体育大会福岡県中部ブロック予選会)

トーナメント (4月20日・21日・27日・28日・5月3日)

5月3日 (金・祝)  
筑豊緑地  
 4月27日 (土)  
筑豊緑地  
 4月21日 (日)  
鞍手・近大福岡  
 4月20日 (土)  
稲築志耕館



県大会出場校：1位 福智高等学校、2位 近畿大学附属福岡高等学校、3位 嘉穂高等学校  
 地区予選免除：飯塚高等学校

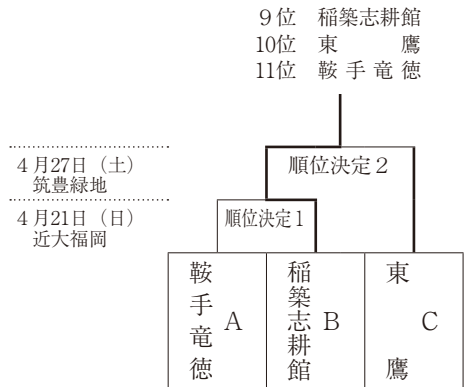
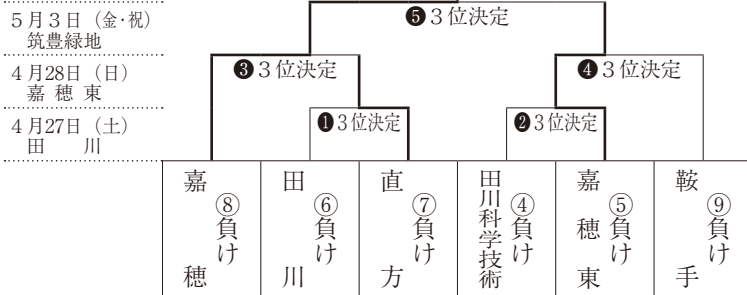
月日	会場	時間	対戦		備考	
4月20日 (土)	稲築志耕館	10:00	東鷹	2 1-2 1-1	3 田川科学技術	①1回戦
		12:00	直方	3 1-2 1-1	1 稲築志耕館	③1回戦
		14:00	田川	○ 不戦勝	× 鞍手竜徳	②1回戦
4月21日 (日)	鞍手	10:00	福智	5 0-0 5-0	0 田川科学技術	④2回戦
		12:00	鞍手	9 6-0 3-0	0 田川	⑥2回戦
	近大福岡	10:00	嘉穂	1 0-0 1-0	0 嘉穂東	⑤2回戦
		12:00	直方	0 0-1 0-3	4 近大福岡	⑦2回戦
		14:00	鞍手竜徳	× 不戦勝	○ 稲築志耕館	順位決定1
4月27日 (土)	筑豊緑地	10:00	福智	2 1-0 1-0	0 嘉穂	⑧代表決定戦
		12:00	鞍手	0 0-2 0-3	5 近大福岡	⑨代表決定戦
		14:00	稲築志耕館	3 1-0 2-0	0 東鷹	順位決定2
	田川	10:00	田川	2 0-1 0 EX 0 0 EX 0 4 PK 5	3 直方	①3位決定
		12:00	田川科学技術	0 0-4 0-4	8 嘉穂東	②3位決定
4月28日 (日)	嘉穂東	10:00	嘉穂	0 0-0 0 EX 0 0 EX 0 5 PK 4	0 直方	③3位決定
		12:00	嘉穂東	0 0-0 0 EX 0 0 EX 0 4 PK 3	0 鞍手	④3位決定
5月3日 (金・祝)	筑豊緑地	10:00	嘉穂	2 1-0 1-0	0 嘉穂東	⑤3位決定
		12:00	福智	4 3-0 1-0	0 近大福岡	⑩決勝戦

令和6年度 福岡県高等学校総合体育大会サッカー競技大会筑豊ブロック予選会 組み合わせ

トーナメント② (4月21日・27日・28日・5月3日)

第9～11位を決定するトーナメント

第3位を決定するトーナメント



※1 回戦敗退チームで前大会の順位が低いチームから順にABCとする  
 ※順位決定戦2の勝ちを9位、負けを10位、1の負けを11位とする

月日	会場	時間	対 戦		備考
4月20日 (土)	稲築志耕館	10:00	東 鷹	2 1 - 2 1 - 1	3 田川科学技術 ①1回戦
		12:00	直 方	3 1 - 2 1 - 1	1 稲築志耕館 ③1回戦
		14:00	田 川	○ 不戦勝 ×	鞍手竜徳 ②1回戦
4月21日 (日)	鞍 手	10:00	福 智	5 0 - 0 5 - 0	0 田川科学技術 ④2回戦
		12:00	鞍 手	9 6 - 0 3 - 0	0 田 川 ⑥2回戦
	近大福岡	10:00	嘉 穂	1 0 - 0 1 - 0	0 嘉穂東 ⑤2回戦
		12:00	直 方	0 0 - 1 0 - 3	4 近大福岡 ⑦2回戦
		14:00	鞍手竜徳	× 不戦勝 ○	稲築志耕館 順位決定1
4月27日 (土)	筑豊緑地	10:00	福 智	2 1 - 0 1 - 0	0 嘉 穂 ⑧代表決定戦
		12:00	鞍 手	0 0 - 2 0 - 3	5 近大福岡 ⑨代表決定戦
		14:00	稲築志耕館	3 1 - 0 2 - 0	0 東 鷹 順位決定2
	田 川	10:00	田 川	2 0 - 1 0 EX 0 0 4 PK 5	3 直 方 ①3位決定
		12:00	田川科学技術	0 0 - 4 0 - 4	8 嘉穂東 ②3位決定
4月28日 (日)	嘉穂東	10:00	嘉 穂	0 0 - 0 0 EX 0 0 5 PK 4	0 直 方 ③3位決定
		12:00	嘉穂東	0 0 - 0 0 EX 0 0 4 PK 3	0 鞍 手 ④3位決定
5月3日 (金・祝)	筑豊緑地	10:00	嘉 穂	2 1 - 0 1 - 0	0 嘉穂東 ⑤3位決定
		12:00	福 智	4 3 - 0 1 - 0	0 近大福岡 ⑩決勝戦