



バスケットボール

令和6年度を振り返って

バスケットボール専門委員長

福岡県立香椎高等学校 藤井亮子

今年度の全国高等学校総合体育大会では、バスケットボール競技が50年ぶりに福岡市での開催となりました。関係各位のご協力により、無事に終了できましたことをご報告いたします。今大会の運営や今年度の活動を通して、バスケットボール専門部の組織力向上に繋がるよい経験ができたと感じています。また、今回の経験から得たことを次世代にもしっかりと繋いでいくことも重要な役割だと思っています。引き続き、皆様のご支援とご協力をお願いいたします。

【全国高等学校総合体育大会】

県大会男子決勝は、福岡大学附属大濠高等学校と福岡第一高等学校の対戦となりました。前半は37-33で福岡大学附属大濠高等学校がわずかにリードしました。後半、少しずつ点差を広げた福岡大学附属大濠高等学校が71-61で優勝しました。女子決勝は、精華女子高等学校と東海大学付属福岡高等学校の対戦となりました。35-24と精華女子高等学校がリードし、東海大学付属福岡高等学校の追い上げを振り切り、69-65で精華女子高等学校が優勝しました。

全国大会では、男子は福岡大学附属大濠高等学校、福岡第一高等学校が出場して準決勝まで進み、惜しくも敗れたものの第3位となりました。女子は精華女子高等学校がベスト16、東海大学付属福岡高等学校は準決勝まで進みましたが、わずかに力及ばず第3位となりました。地元の期待を受け、今大会の優勝を狙っていた4チームにとっては悔しい結果となりましたが、3チームがベスト4に入るという素晴らしい成績を収めました。地元の方々の大声援を受けてプレーできたことは、選手にとってまたとない素晴らしい経験となったと思います。また、大会役員、補助役員の皆さんが猛暑の中でしたが、しっかりと運営業務を行っていただきました。

【ウインターカップ】

男子は県大会優勝の福岡大学附属大濠高等学校、第2位の福岡第一高等学校、女子は優勝の精華女子高等学校、第2位の東海大学付属福岡高等学校が全国大会へ福

岡県代表として出場することになりました。

全国大会では、男子の福岡第一高等学校が、開志国際高等学校(新潟)を破り、準決勝で鳥取城北高等学校(鳥取)に挑みましたが、惜しくも第3位となりました。福岡大学附属大濠高等学校は、高校総体優勝の東山高等学校(京都)を破って決勝へ進み、鳥取城北高等学校と対戦しました。日本代表に選出されている渡邊選手(3年)、湧川選手(3年)、高田選手(3年)らが活躍し、圧倒的な強さで優勝を果たしました。女子は、昨年度3位の東海大学付属福岡高等学校が昨年度準優勝校の岐阜女子高等学校に挑みましたが、惜しくも4点差で2回戦敗退となりました。精華女子高等学校は、準々決勝で桜花学園高等学校(愛知)を大接戦の末、66-65の1点差で破り、京都精華学園高等学校との準決勝に挑みました。清藤選手(3年)、中釜選手(3年)、下川選手(3年)らが活躍し、最後の最後まで勝敗の行方はもつれましたが70-72で敗れ、第3位となりました。

福岡県勢としては2年連続の男子優勝、男女第3位入賞と素晴らしい成績を取ることができました。

【福岡県高等学校バスケットボール新人大会】

男子は、優勝は福岡第一高等学校、第2位福岡大学附属大濠高等学校、第3位宗像高等学校、第4位中村学園三陽高等学校となりました。女子は、優勝は東海大学付属福岡高等学校、第2位精華女子高等学校、第3位福岡大学附属若葉高等学校、第4位東筑紫学園高等学校となりました。男女各4校は、2月の全九州高等学校バスケットボール春季選手権大会(長崎県)に出場します。

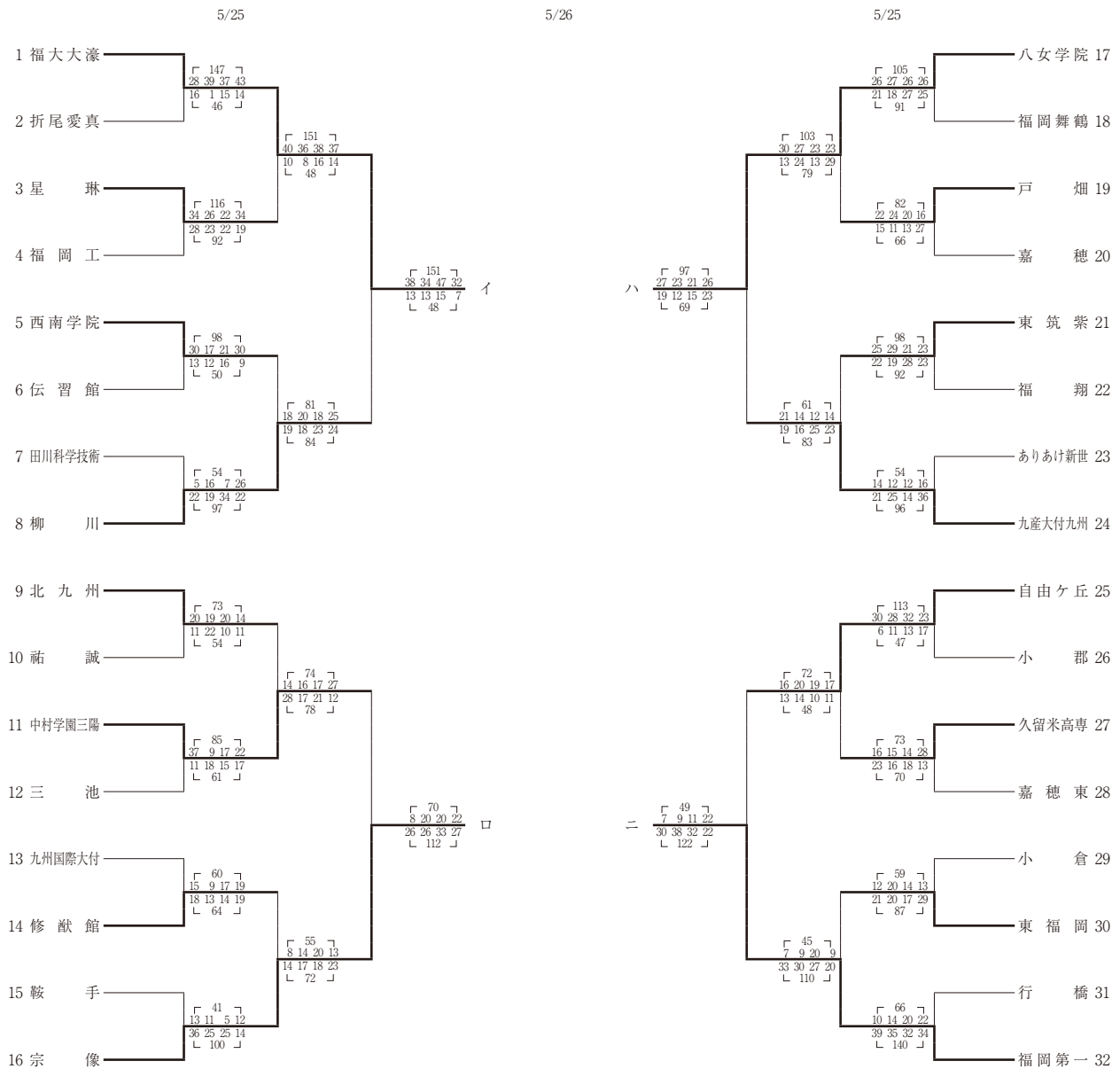
今後は、大会の運営方法や競技日程の再検討、ガバナンス強化など多くの課題がありますが、「チーム福岡」で一丸となって取り組んでいきたいと思っています。

高体連会長、理事長をはじめとする事務局の皆様、福岡県バスケットボール協会、各ブロック専門部、各チームの先生方に多大なご協力を賜りましたことに熱く御礼申し上げます。ありがとうございました。

大会名 令和6年度福岡県高等学校総合体育大会バスケットボール競技大会
 (兼 令和6年度全国高等学校総合体育大会バスケットボール競技大会福岡県予選)
 (兼 第77回全九州高等学校体育大会バスケットボール競技大会福岡県予選)

期 日 令和6年5月25日、26日

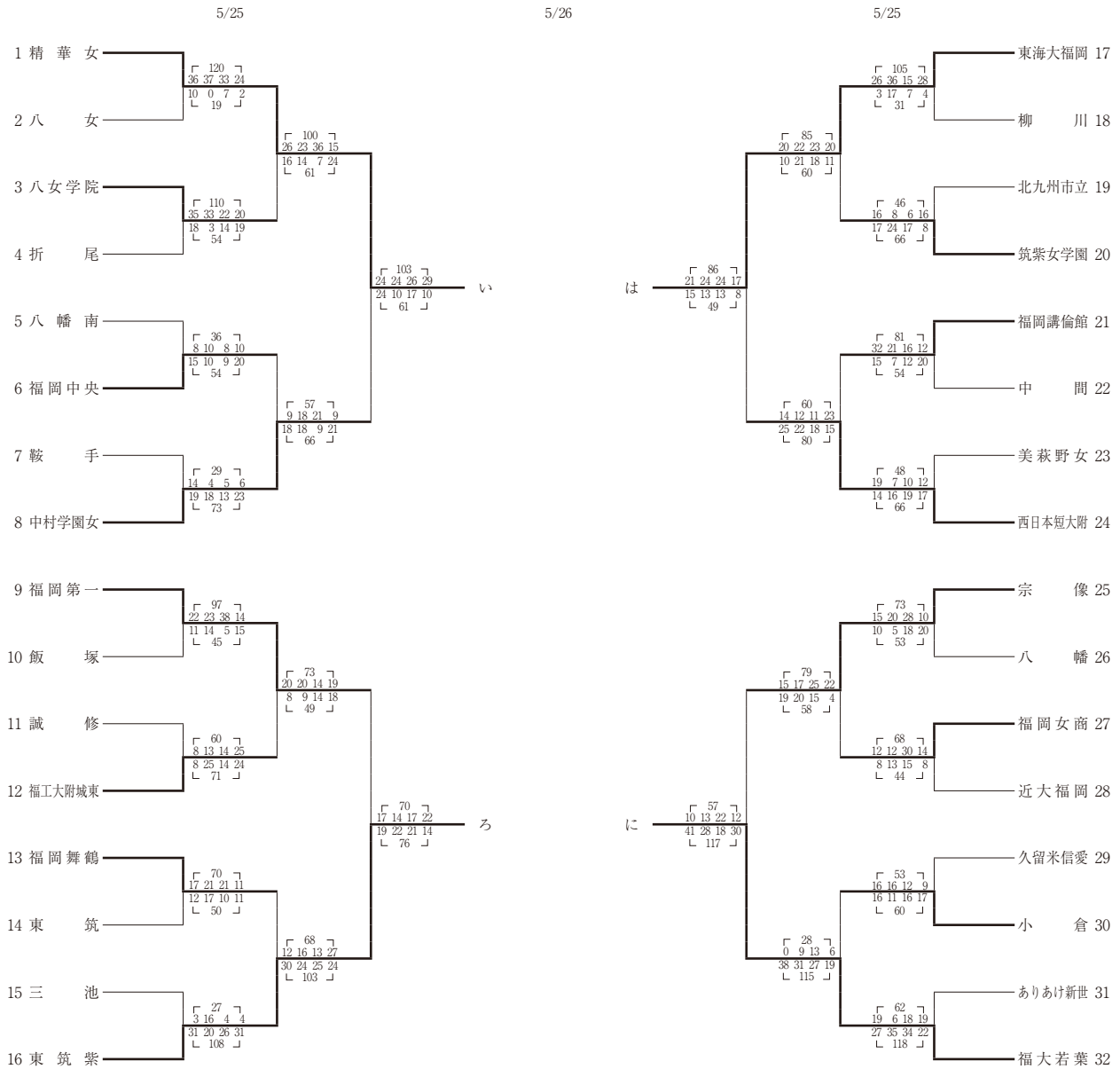
《男子の部》



男子決勝リーグ	福大大濠	福岡第一	八女学院	宗 像	勝 敗
福大大濠		上 71 下 17 19 18 17 17 13 20 14 14 上 61 下	上 97 下 23 25 32 17 23 13 17 19 9 上 58 下	上 113 下 26 27 30 30 26 25 11 11 16 上 63 下	3勝
福岡第一	●		上 100 下 25 20 29 26 25 16 2 19 21 上 58 下	上 129 下 24 32 36 37 24 25 11 17 19 上 72 下	2勝1敗
八女学院	●	●		上 111 下 32 27 30 22 32 9 16 34 24 上 83 下	1勝2敗
宗 像	●	●	●		3敗

優勝	福 大 大 濠
2位	福 岡 第 一
3位	八 女 学 院
4位	宗 像

《女子の部》



女子決勝リーグ	精 華 女	福大若葉	東海大福岡	東 筑 紫	勝 敗
精 華 女		〔 82 〕 20 25 21 16 〔 61 〕 23 17 11 10	〔 69 〕 13 22 16 18 〔 65 〕 11 13 21 20	〔 102 〕 40 21 20 21 〔 58 〕 9 14 24 11	3勝
福大若葉	●		〔 55 〕 16 10 18 11 〔 67 〕 17 16 15 19	〔 98 〕 14 25 28 31 〔 62 〕 12 17 9 24	1勝2敗
東海大福岡	●	○		〔 93 〕 23 24 21 25 〔 90 〕 25 21 21 23	2勝1敗
東 筑 紫	●	●	●		3敗

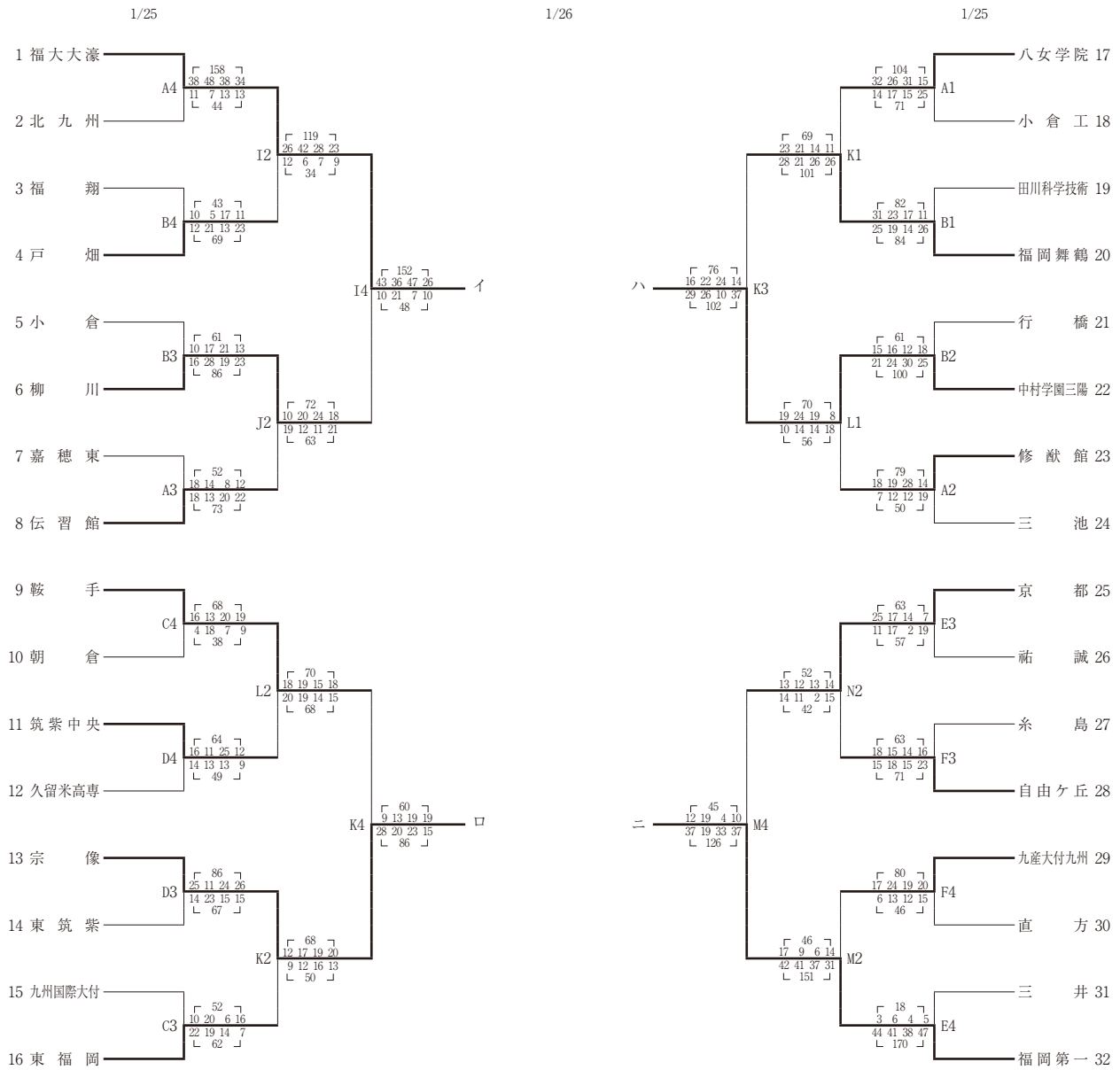
優勝	精 華 女
2位	東海大福岡
3位	福 大 若 葉
4位	東 筑 紫

大会名 令和6年度 福岡県高等学校バスケットボール新人大会

(兼 第55回 全九州高等学校バスケットボール春季選手権大会福岡県予選)

期 日 令和6年1月25日、26日

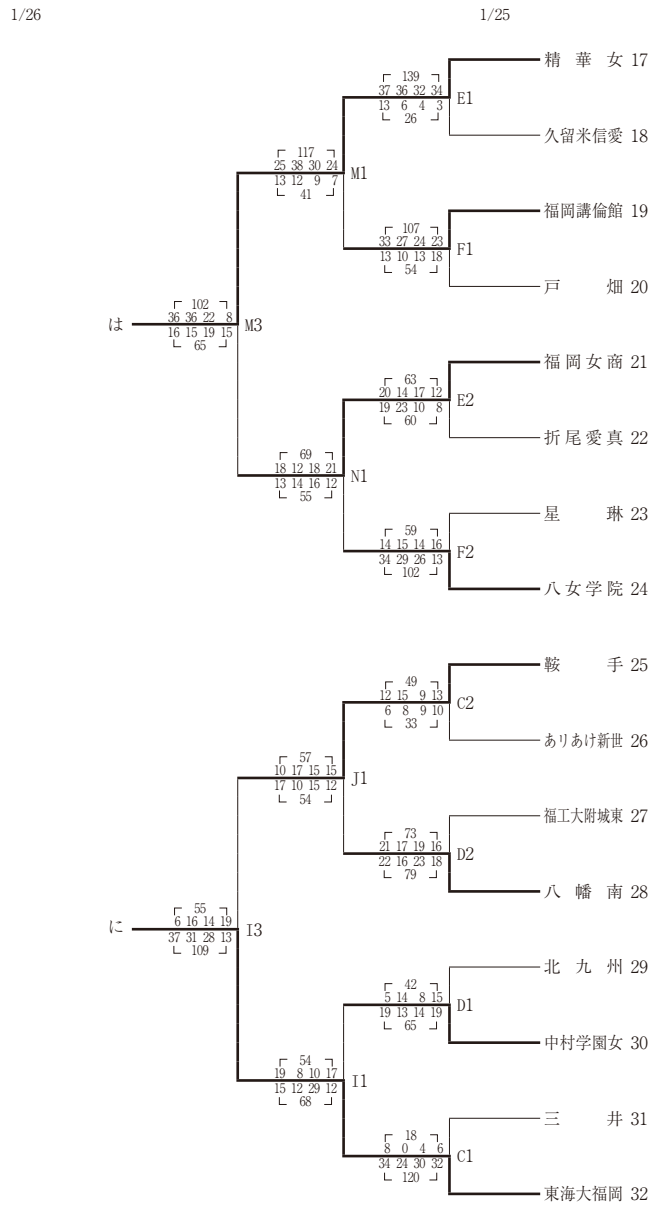
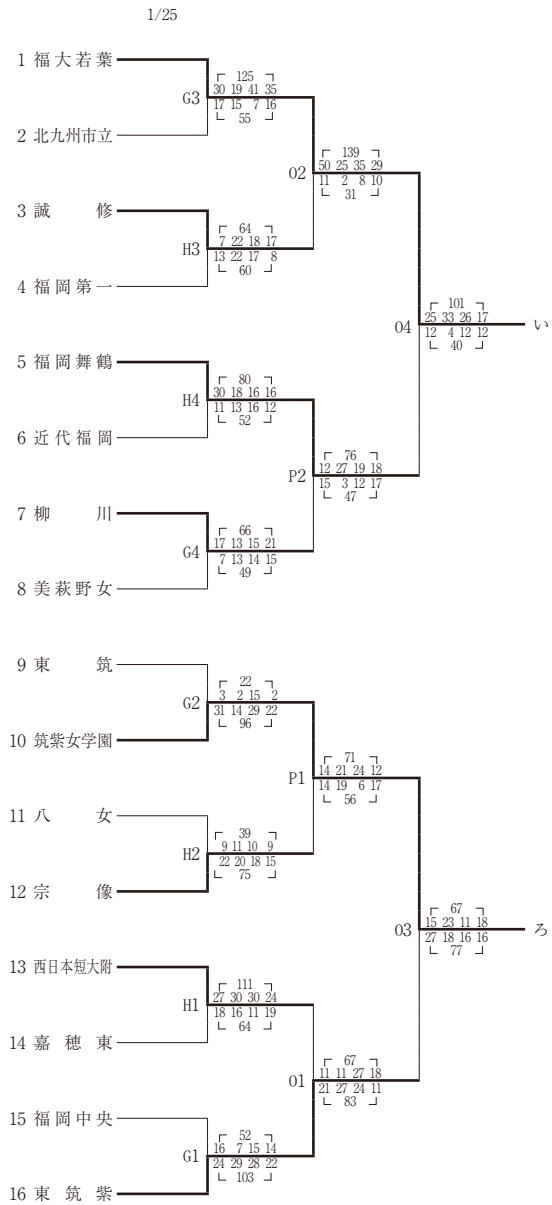
《男子の部》



男子決勝リーグ	福大大濠	福岡第一	中村学園三陽	宗 像	勝 敗
福大大濠		[58] 23 15 8 12 [9 23 15 19] [66]	[118] 32 35 25 26 [11 10 13 8] [42]	[91] 26 23 23 19 [5 14 15 16] [50]	2勝1敗
福岡第一	○		[148] 39 41 33 35 [15 15 14 14] [58]	[121] 32 33 31 25 [11 11 12 12] [46]	3勝
中村学園三陽	●	●		[70] 12 14 20 24 [31 30 25 26] [112]	3敗
宗 像	●	●	○		1勝2敗

優勝	福 岡 第 一
2位	福 大 大 濠
3位	宗 像
4位	中村学園三陽

《女子の部》



女子決勝リーグ	福大若葉	東海大福岡	精 華 女	東 筑 紫	勝 敗
福大若葉	-	$\begin{matrix} \lceil 44 \rceil \\ 10 \ 6 \ 7 \ 21 \\ 18 \ 13 \ 17 \ 13 \\ \lfloor 61 \rfloor \end{matrix}$	$\begin{matrix} \lceil 59 \rceil \\ 18 \ 11 \ 17 \ 13 \\ 21 \ 18 \ 17 \ 18 \\ \lfloor 74 \rfloor \end{matrix}$	$\begin{matrix} \lceil 90 \rceil \\ 25 \ 22 \ 24 \ 19 \\ 6 \ 14 \ 13 \ 22 \\ \lfloor 55 \rfloor \end{matrix}$	1勝2敗
東海大福岡	○	-	$\begin{matrix} \lceil 57 \rceil \\ 12 \ 21 \ 18 \ 6 \\ 13 \ 12 \ 14 \ 13 \\ \lfloor 52 \rfloor \end{matrix}$	$\begin{matrix} \lceil 94 \rceil \\ 24 \ 24 \ 31 \ 15 \\ 14 \ 14 \ 17 \ 19 \\ \lfloor 64 \rfloor \end{matrix}$	3勝
精 華 女	○	●	-	$\begin{matrix} \lceil 97 \rceil \\ 35 \ 13 \ 28 \ 21 \\ 17 \ 18 \ 18 \ 11 \\ \lfloor 64 \rfloor \end{matrix}$	2勝1敗
東 筑 紫	●	●	●	-	3敗

優勝	東海大福岡
2位	精 華 女
3位	福大若葉
4位	東 筑 紫

バスケットボール・北部

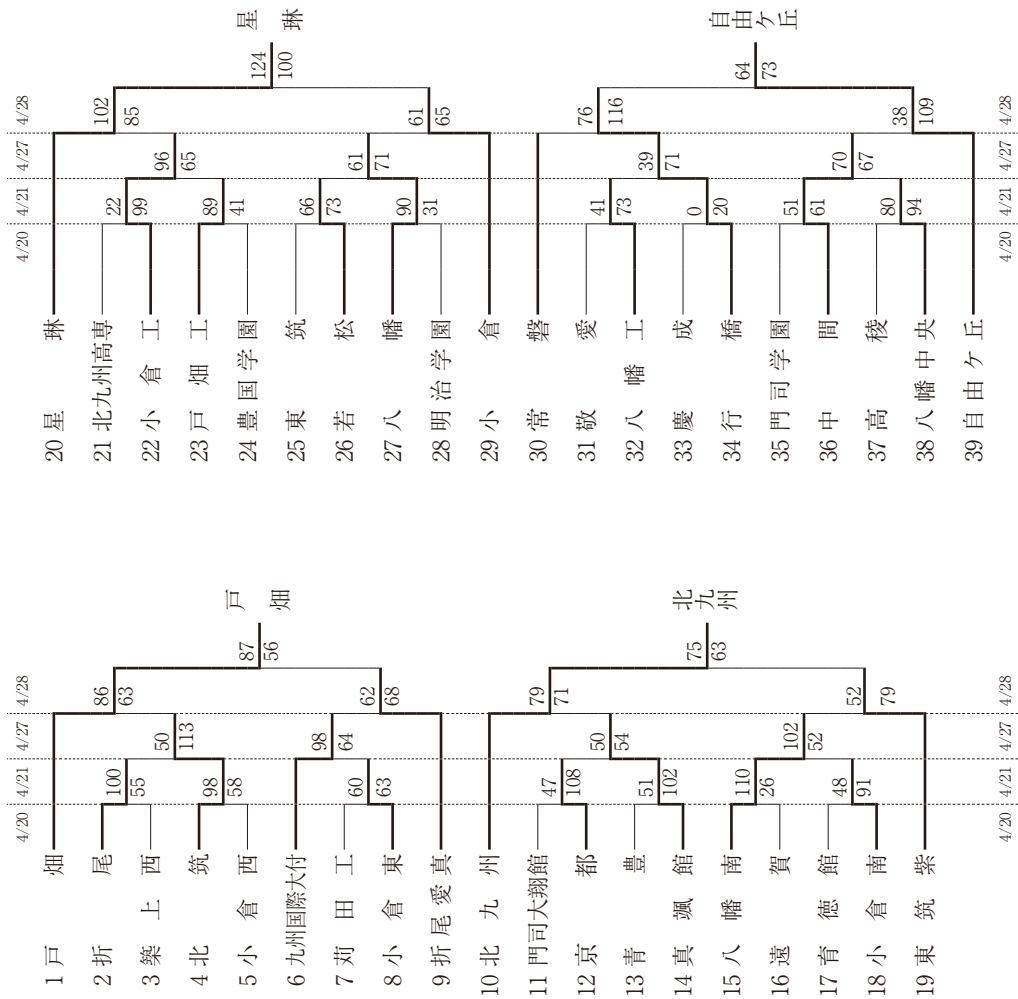
大会名 令和6年度 福岡県高等学校総合体育大会バスケットボール競技大会北部ブロック予選会 (予選トーナメント)

(兼 令和6年度 全国高等学校総合体育大会北部ブロック予選)

(兼 全九州高等学校体育大会北部ブロック予選 (最終結果))

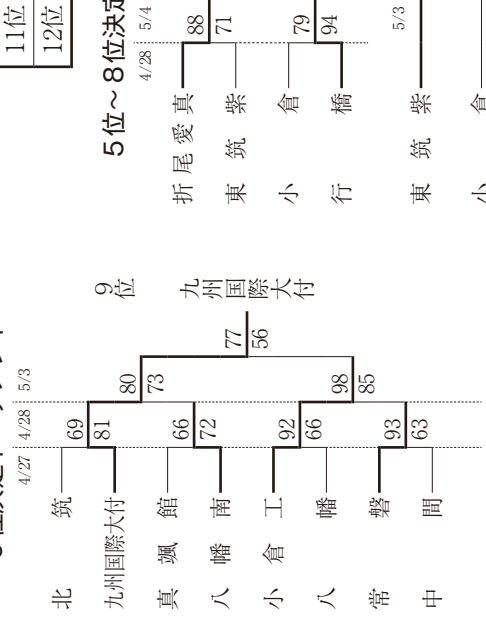
期日 令和6年4月20日、21日、27日、28日、5月3日、4日

【男子組合せ】



最優秀選手賞	藤田 妃庵 (北九州⑥)
敢闘賞	馬場 佑介 (自由ヶ丘③)
優秀選手賞	中井 陸斗 (北九州⑤)
	江口 朋輝 (星琳⑱)
	金森 慎平 (戸畑⑬)

9位決定トーナメント

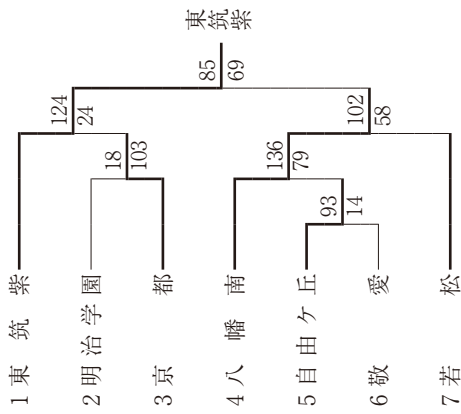


1部リーグ	北九州	自由ヶ丘	星琳	戸畑
北九州	○	×	○	○
自由ヶ丘	68-57	○	×	70-57
星琳	×	79-99	65-70	80-53
戸畑	×	57-70	×	86-72
				72-86

順位	高州
1位	北九州
2位	自由ヶ丘
3位	星琳
4位	戸畑
5位	折尾愛真
6位	行橋
7位	東筑
8位	小倉
9位	九州国際大付
10位	小倉工
11位	八幡南
12位	常磐

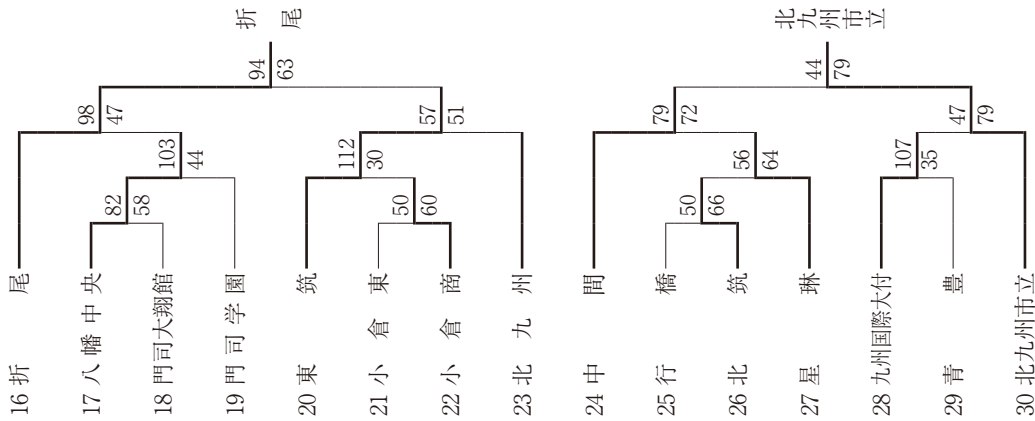
【女子組合せ】

4/20 4/21 4/27 4/28



4/20 4/21 4/27 4/28

4/20 4/21 4/27 4/28



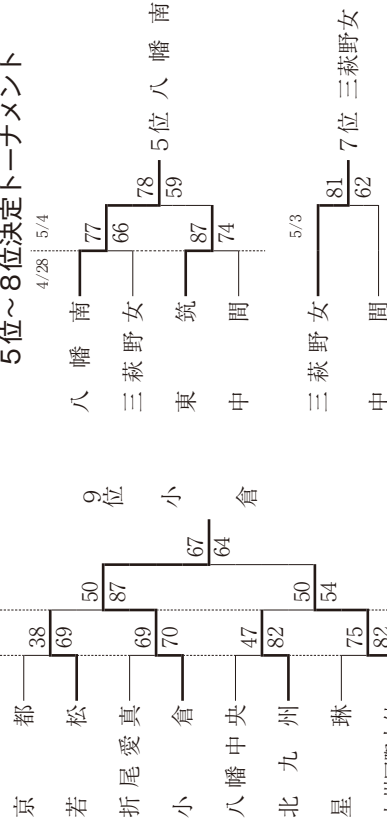
4/20 4/21 4/27 4/28

順位	高校
1位	東筑紫
2位	北九州市立
3位	八幡
4位	折尾
5位	八幡南
6位	東筑
7位	美萩野女
8位	中関
9位	小倉
10位	九州国際大付
11位	若松
12位	北九州

最優秀選手賞	原田 奏 (東筑紫④)
敢闘賞	大友 麻央 (北九州市立④)
優秀選手賞	船津ひなた (東筑紫⑫)
	緒方沙弥佳 (八幡④)
	甲斐ひなた (折尾⑧)

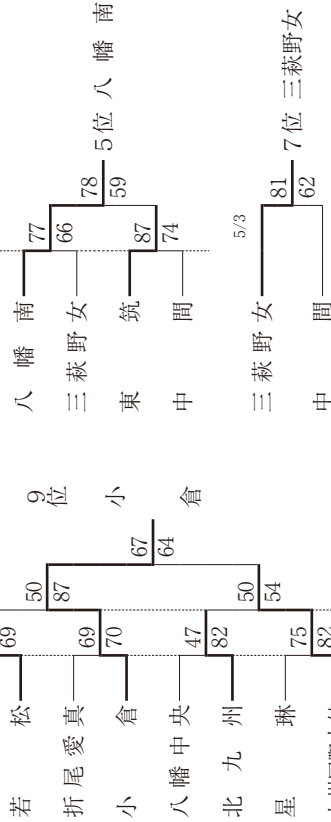
9位決定トーナメント

4/27 4/28 5/3



5位～8位決定トーナメント

4/28 5/4



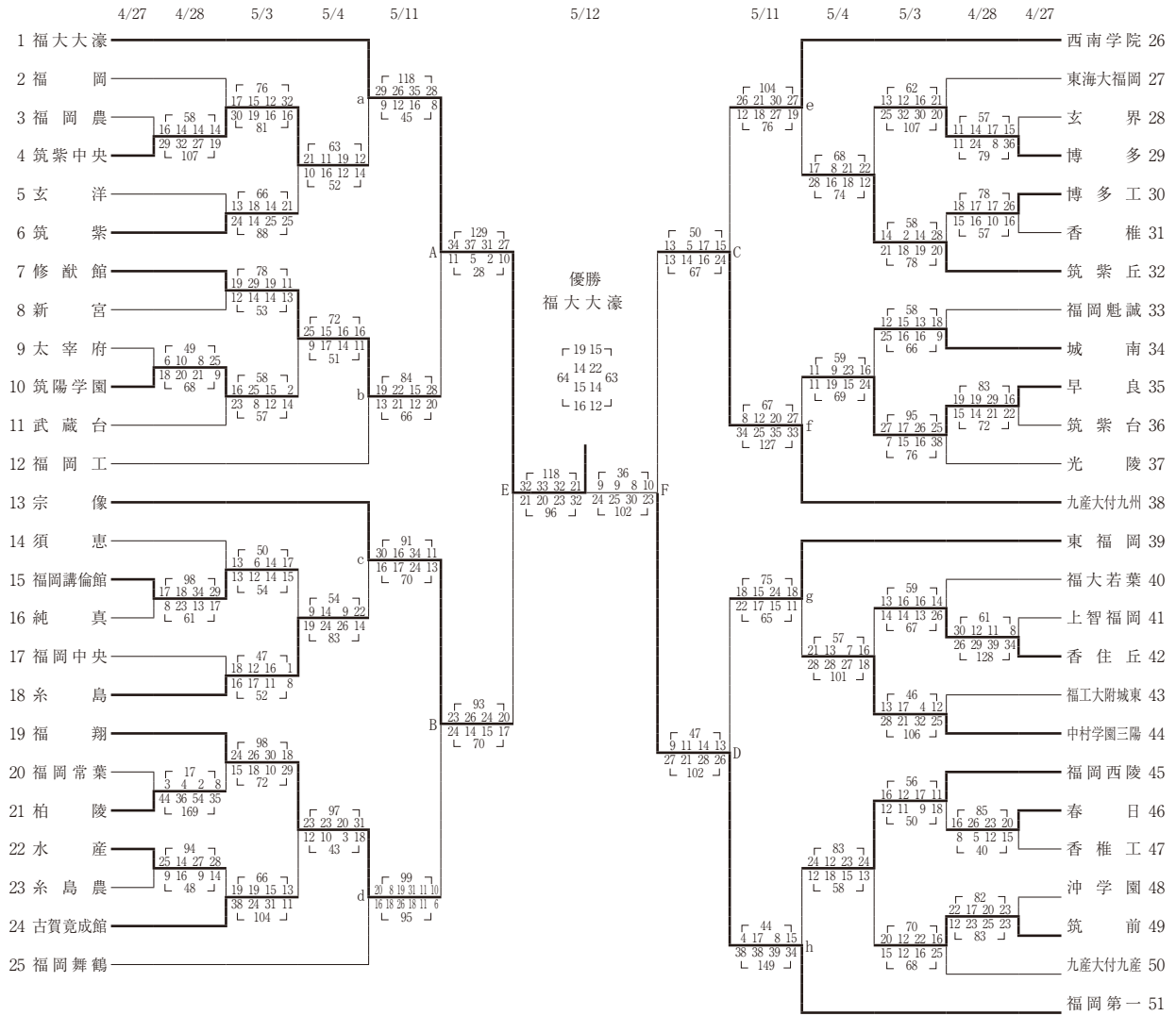
1部リーグ	東筑紫	北九州市立	八幡	折尾
東筑紫	×	○	○	○
北九州市立	82-53	×	○	○
八幡	53-82	38-59	×	○
折尾	44-104	38-59	63-75	×
	38-136	52-68	63-75	3勝
				2勝1敗
				1勝2敗
				3敗

バスケットボール・中部

大会名 令和6年度 福岡県高等学校総合体育大会バスケットボール競技大会中部ブロック予選
 (兼 令和6年度 全国高等学校総合体育大会バスケットボール競技大会福岡県中部ブロック予選)
 (兼 第77回 全九州高等学校体育大会バスケットボール競技大会福岡県中部ブロック予選)

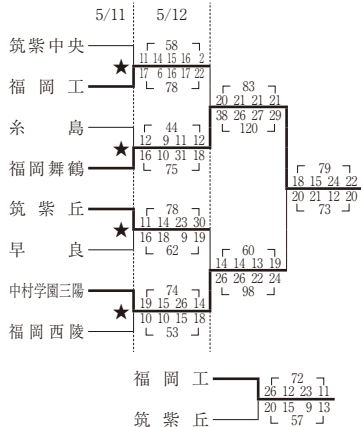
期 日 令和6年4月27日、28日、5月3日、4日、11日、12日

《男子組合せ》

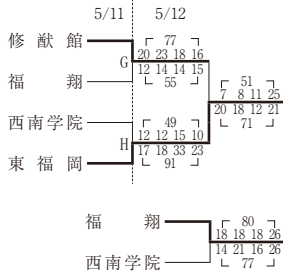


《男子順位決定戦》

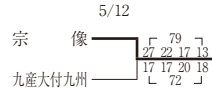
9位～12位決定戦



5位～8位決定戦

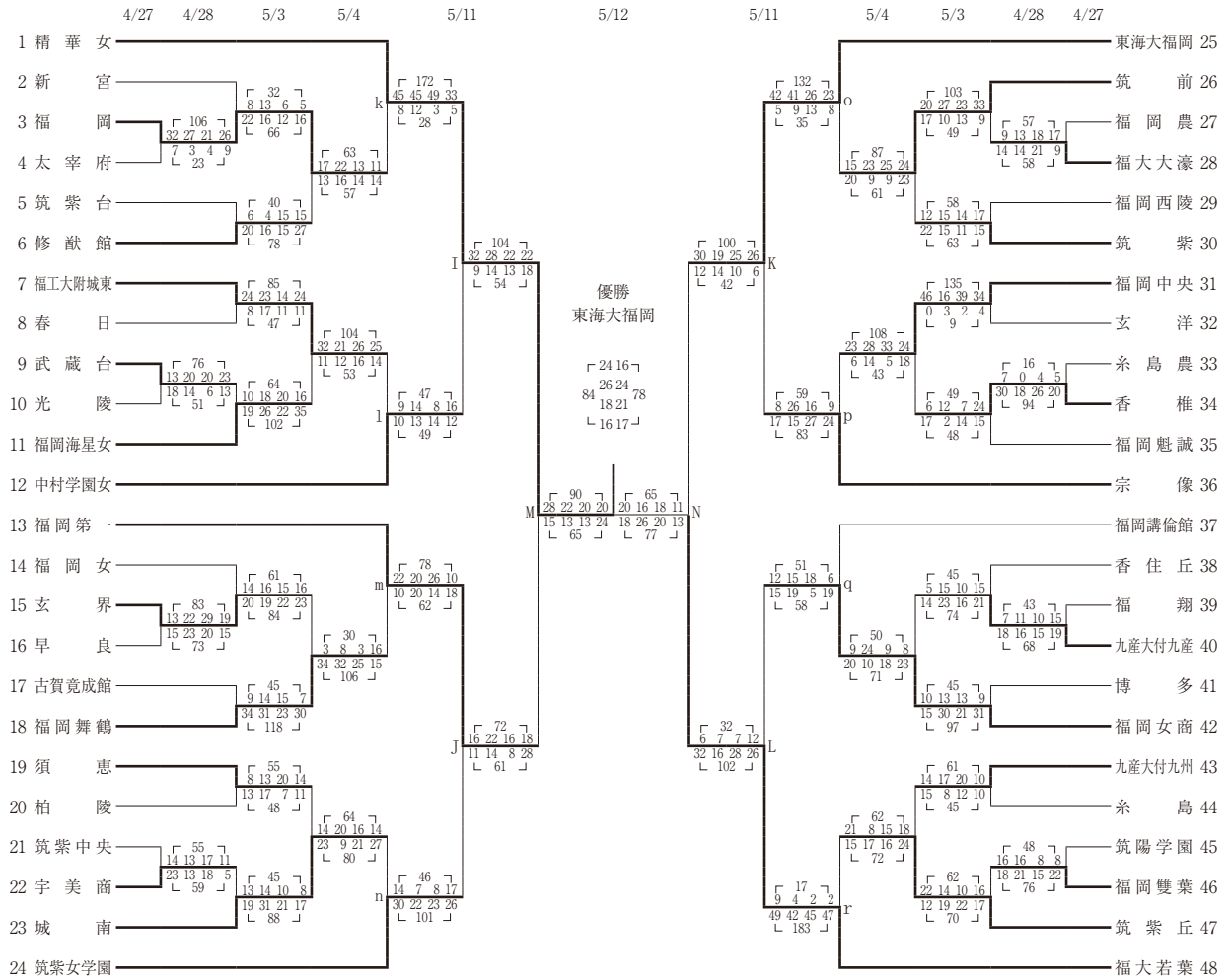


3位決定戦



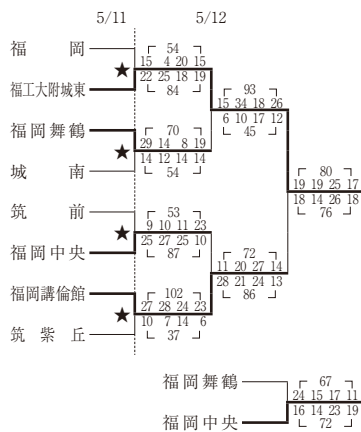
第1位	福大大濠	第2位	福岡第一	第3位	宗像	第4位	九産大付九州
第5位	東福岡	第6位	修猷館	第7位	福翔	第8位	西南学院
第9位	福岡舞鶴	第10位	中村学園三陽	第11位	福岡工	第12位	筑紫丘
ベスト16シード		筑紫中央 糸島 早良 福岡西陵					

《女子組合せ》

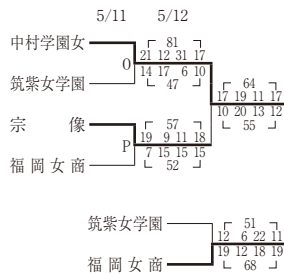


《女子順位決定戦》

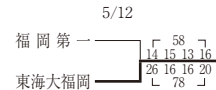
9位～12位決定戦



5位～8位決定戦



3位決定戦

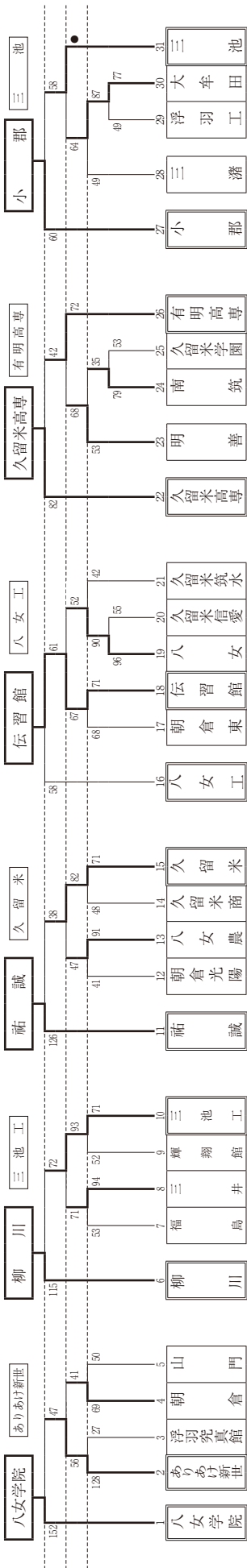


第1位	精 華 女	第2位	福大若葉	第3位	東海大福岡	第4位	福岡第一
第5位	中村学園女	第6位	宗 像	第7位	福岡女商	第8位	筑紫女学園
第9位	福工大附城東	第10位	福岡講倫館	第11位	福岡中央	第12位	福岡舞鶴
ベスト16シード		福岡 城南 筑前 筑紫丘					

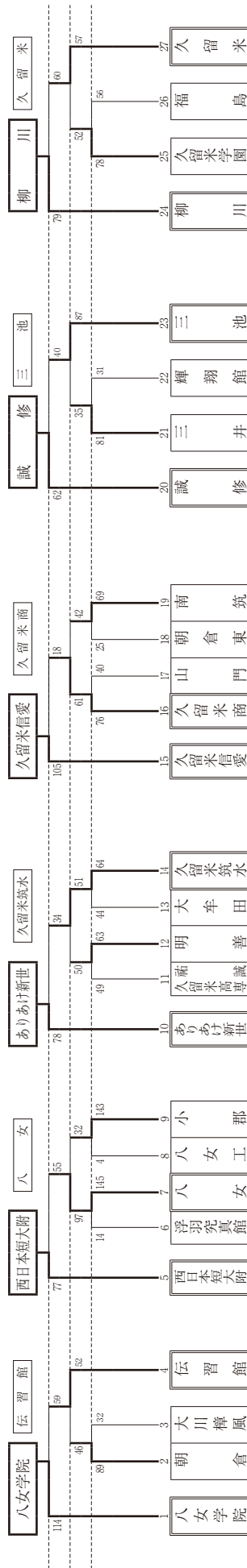
バスケットボール・南部

大会名 令和6年度 福岡県高等学校総合体育大会バスケットボール競技大会
 (兼 全九州高等学校総合体育大会南部ブロック予選 組合せ)
 期日 令和6年4月28日、29日、5月3日、4日、11日、12日
 会場 筑後広域公園体育館ほか
 県大会：男女とも第8位まで、県大会に進出する

【男子の部】



【女子の部】



男子上位6チームリーグ

柳川	92-91	八女学院	100-66	祐誠	八女学院	120-52	久留米高専
八女学院	115-38	伝習館	129-55	小郡	祐誠	68-59	柳川
柳川	80-55	久留米高専	柳川	102-58	伝習館	柳川	100-46
祐誠	77-50	久留米高専	祐誠	79-48	伝習館	祐誠	90-50
久留米高専	70-53	伝習館	久留米高専	76-51	小郡	伝習館	73-61

優勝 八女学院
 準優勝 柳川
 第三位 祐誠
 第四位 久留米高専
 第五位 伝習館
 第六位 小郡
 第七位 三池
 第八位 ありあり新世

男子下位6チーム三角リーグ

三池	82-58	三池工	ありあり新世	68-60	八女工
三池	111-34	久留米	ありあり新世	59-58	有明高専
三池工	113-82	久留米八女工	75-50	有明高専	
7位決定戦 三池 73-45 ありあり新世					

女子上位6チームリーグ

西日本短大附	89-83	八女学院	西日本短大附	79-41	ありあり新世	西日本短大附	97-66	誠修
西日本短大附	93-41	柳川	西日本短大附	90-58	久留米信愛	八女学院	83-52	ありあり新世
八女学院	92-69	誠修	八女学院	99-69	柳川	八女学院	119-67	久留米信愛
ありあり新世	63-51	誠修	ありあり新世	56-46	柳川	久留米信愛	68-64	ありあり新世
誠修	72-56	柳川	誠修	58-51	柳川	久留米信愛	70-59	久留米信愛

優勝 西日本短大附
 準優勝 八女学院
 第三位 ありあり新世
 第四位 誠修
 第五位 柳川
 第六位 久留米信愛
 第七位 三池
 第八位 八女

男子下位6チーム三角リーグ

八女	70-34	久留米筑水	三池	65-50	伝習館
八女	53-47	久留米三池	84-19	久留米商	
久留米筑水	57-53	久留米伝習館	68-54	久留米商	
7位決定戦 三池 47-45 八女					

大会名 令和6年度 福岡県高等学校総合体育大会バスケットボール大会南部ブロック予選会
兼 全九州高等学校体育大会・全国高等学校総合体育大会南部ブロック予選 得点表

期 日 令和6年4月28日、29日、5月3日、4日、11日、12日

会 場 筑後広域公園体育館ほか 県大会：男女とも第8位まで、福岡県大会に進出する

【 男子の部 】

1回戦

八 女 96	25 1 Q 8	久留米信愛 55	南 筑 79	14 1 Q 16	久留米学園 53	大 牟 田 77	23 1 Q 8	浮 羽 工 49
	26 2 Q 13			26 2 Q 8			19 2 Q 12	
	26 3 Q 12			20 3 Q 16			16 3 Q 16	
	19 4 Q 22			19 4 Q 13			19 4 Q 13	
	延長			延長			延長	

2回戦

ありあけ新世 128	33 1 Q 3	浮羽究真館 27	朝 倉 倉 69	22 1 Q 11	山 門 門 50	三 井 井 94	16 1 Q 15	福 島 島 53	三 池 工 71	10 1 Q 15	輝 翔 館 52
	33 2 Q 10			15 2 Q 9			27 2 Q 14			7 2 Q 20	
	27 3 Q 6			15 3 Q 9			19 3 Q 10			27 3 Q 10	
	35 4 Q 8			17 4 Q 21			32 4 Q 14			27 4 Q 7	
	延長			延長			延長		延長		
八 女 農 91	21 1 Q 5	朝倉光陽 41	久 留 米 71	17 1 Q 12	久留米商 48	伝 習 館 71	13 1 Q 13	朝 倉 東 68	八 女 女 90	30 1 Q 9	久留米筑水 42
	23 2 Q 11			22 2 Q 6			9 2 Q 15			13 2 Q 11	
	25 3 Q 12			13 3 Q 15			25 3 Q 18			24 3 Q 14	
	22 4 Q 13			19 4 Q 15			15 4 Q 16			23 4 Q 8	
	延長			延長			延長		延長		
明 善 善 53	9 1 Q 11	南 筑 筑 35	大 牟 田 87	29 1 Q 11	三 瀧 瀧 49						
	16 2 Q 8			15 2 Q 11							
	17 3 Q 9			22 3 Q 13							
	11 4 Q 7			21 4 Q 14							
	延長			延長							

3回戦

ありあけ新世 56	19 1 Q 6	朝 倉 倉 41	三 池 工 93	21 1 Q 20	三 井 井 71	久 留 米 82	26 1 Q 5	八 女 農 47	伝 習 館 67	14 1 Q 14	八 女 女 52
	10 2 Q 7			23 2 Q 15			14 2 Q 18			16 2 Q 13	
	8 3 Q 13			21 3 Q 16			25 3 Q 18			22 3 Q 11	
	19 4 Q 15			28 4 Q 20			17 4 Q 6			15 4 Q 14	
	延長			延長			延長		延長		
有明高専 72	21 1 Q 12	明 善 善 68	三 池 池 103	27 1 Q 16	大 牟 田 64						
	19 2 Q 12			22 2 Q 13							
	13 3 Q 28			22 3 Q 16							
	19 4 Q 16			32 4 Q 19							
	延長			延長							

バート決勝

八女学院 152	44 1 Q 10	ありあけ新世 47	柳 川 川 115	38 1 Q 20	三 池 工 72	祐 誠 誠 126	42 1 Q 18	久 留 米 38	伝 習 館 61	17 1 Q 7	八 女 工 58
	42 2 Q 13			27 2 Q 18			30 2 Q 11			14 2 Q 17	
	33 3 Q 7			25 3 Q 14			32 3 Q 9			13 3 Q 14	
	33 4 Q 17			25 4 Q 20			22 4 Q 0			17 4 Q 20	
	延長			延長			延長		延長		
久留米高専 82	17 1 Q 9	有明高専 42	小 郡 郡 60	12 1 Q 18	三 池 池 58						
	23 2 Q 10			20 2 Q 9							
	25 3 Q 12			14 3 Q 15							
	17 4 Q 11			14 4 Q 16							
	延長			延長							

下位リーグ (7位~12位)

三 池 池 82	9 1 Q 16	三 池 工 58	三 池 池 111	17 1 Q 4	久 留 米 34	三 池 工 113	33 1 Q 17	久 留 米 82	7位決定戦		
	24 2 Q 7			33 2 Q 13			29 2 Q 22				
	35 3 Q 12			27 3 Q 10			28 3 Q 15				
	14 4 Q 23			34 4 Q 7			23 4 Q 28				
	延長			延長			延長				
ありあけ新世 68	17 1 Q 11	八 女 工 60	ありあけ新世 59	8 1 Q 16	有明高専 58	八 女 工 75	17 1 Q 15	有明高専 50	三 池 池 73	16 1 Q 10	ありあけ新世 45
	18 2 Q 18			18 2 Q 12			8 2 Q 13			23 2 Q 16	
	14 3 Q 14			21 3 Q 10			22 3 Q 9			19 3 Q 5	
	19 4 Q 17			12 4 Q 20			28 4 Q 13			15 4 Q 14	
	延長			延長			延長		延長		

決勝リーグ (1位~6位)

柳 川 川 92	21 1 Q 22	八女学院 91	八女学院 100	28 1 Q 10	祐 誠 誠 66	八女学院 120	34 1 Q 11	久留米高専 52	八女学院 115	34 1 Q 4	伝 習 館 38
	28 2 Q 20			25 2 Q 20			37 2 Q 10			23 2 Q 14	
	20 3 Q 24			27 3 Q 13			27 3 Q 18			31 3 Q 10	
	23 4 Q 25			20 4 Q 23			22 4 Q 13			27 4 Q 10	
	延長			延長			延長		延長		
八女学院 129	36 1 Q 18	小 郡 郡 55	祐 誠 誠 68	14 1 Q 20	柳 川 川 59	柳 川 川 80	19 1 Q 16	久留米高専 55	柳 川 川 102	31 1 Q 10	伝 習 館 58
	32 2 Q 18			16 2 Q 13			21 2 Q 10			25 2 Q 9	
	29 3 Q 10			21 3 Q 13			17 3 Q 14			24 3 Q 14	
	32 4 Q 9			17 4 Q 13			23 4 Q 15			22 4 Q 25	
	延長			延長			延長		延長		
柳 川 川 100	22 1 Q 17	小 郡 郡 46	祐 誠 誠 77	21 1 Q 12	久留米高専 50	祐 誠 誠 79	21 1 Q 12	伝 習 館 48	祐 誠 誠 90	23 1 Q 8	小 郡 郡 50
	19 2 Q 11			13 2 Q 16			27 2 Q 8			26 2 Q 18	
	29 3 Q 9			23 3 Q 11			17 3 Q 19			21 3 Q 10	
	30 4 Q 9			20 4 Q 11			14 4 Q 9			20 4 Q 14	
	延長			延長			延長		延長		
久留米高専 70	15 1 Q 14	伝 習 館 53	久留米高専 76	23 1 Q 11	小 郡 郡 51	伝 習 館 73	22 1 Q 15	小 郡 郡 61			
	12 2 Q 18			25 2 Q 8			16 2 Q 18				
	20 3 Q 13			14 3 Q 18			17 3 Q 9				
	23 4 Q 8			14 4 Q 14			18 4 Q 19				
	延長			延長			延長				

成 績

優勝	八女学院	準優勝	柳 川 川	第3位	祐 誠 誠	第4位	久留米高専
第5位	伝 習 館	第6位	小 郡 郡	第7位	三 池 池	第8位	ありあけ新世

【女子の部】

1回戦

朝倉	20 1Q 7 20 2Q 4 23 3Q 11 26 4Q 10 延長	大川樟風	32	八女	33 1Q 2 39 2Q 4 45 3Q 4 28 4Q 4 延長	浮羽究真館	14	小郡	39 1Q 2 31 2Q 0 42 3Q 2 31 4Q 0 延長	八女工	4	明善	25 1Q 20 16 2Q 5 6 3Q 9 16 4Q 15 延長	久留米高専 祐	49
久留米筑水	17 1Q 7 22 2Q 9 14 3Q 13 11 4Q 15 延長	大牟田	44	久留米商	13 1Q 5 18 2Q 7 29 3Q 13 16 4Q 15 延長	山門	40	南筑	22 1Q 10 18 2Q 0 17 3Q 6 12 4Q 9 延長	朝倉東	25	三井	19 1Q 7 23 2Q 6 16 3Q 14 23 4Q 4 延長	輝翔館	31
久留米学園	27 1Q 7 13 2Q 15 16 3Q 15 22 4Q 19 延長	福島	56												

2回戦

伝習館	18 1Q 10 18 2Q 17 5 3Q 13 11 4Q 6 延長	朝倉	46	八女	32 1Q 8 17 2Q 8 32 3Q 5 16 4Q 11 延長	小郡	32	久留米筑水	4 1Q 14 17 2Q 12 14 3Q 21 16 4Q 3 延長	明善	50	久留米商	11 1Q 14 12 2Q 2 19 3Q 16 19 4Q 10 延長	南筑	42
三池	35 1Q 9 18 2Q 10 21 3Q 10 13 4Q 6 延長	三井	35	久留米	14 1Q 8 7 2Q 15 12 3Q 16 24 4Q 13 延長	久留米学園	52								

ハート決勝

八女学院	35 1Q 12 27 2Q 8 15 3Q 23 37 4Q 16 延長	伝習館	59	西日本短大附	17 1Q 16 19 2Q 14 20 3Q 13 21 4Q 12 延長	八女	55	ありあけ新世	10 1Q 11 29 2Q 6 23 3Q 9 16 4Q 8 延長	久留米筑水	34	久留米信愛	22 1Q 9 22 2Q 4 28 3Q 5 33 4Q 0 延長	久留米商	18
誠修	19 1Q 6 18 2Q 14 9 3Q 10 16 4Q 10 延長	三池	40	柳川	17 1Q 20 33 2Q 18 12 3Q 10 17 4Q 12 延長	久留米	60								

下位リーグ (7位~12位)

八女	20 1Q 8 19 2Q 11 17 3Q 9 14 4Q 6 延長	久留米筑水	34	八女	13 1Q 10 11 2Q 10 13 3Q 15 16 4Q 12 延長	久留米	47	久留米筑水	8 1Q 7 22 2Q 8 16 3Q 20 11 4Q 18 延長	久留米	53	7位決定戦			
三池	21 1Q 19 12 2Q 10 7 3Q 10 25 4Q 11 延長	伝習館	50	三池	19 1Q 5 20 2Q 1 26 3Q 6 19 4Q 7 延長	久留米商	19	伝習館	14 1Q 11 18 2Q 12 17 3Q 11 19 4Q 20 延長	久留米商	54	三池	2 1Q 12 13 2Q 6 20 3Q 16 12 4Q 11 延長	八女	45

決勝リーグ (1位~6位)

西日本短大附	16 1Q 18 21 2Q 23 22 3Q 24 30 4Q 18 延長	八女学院	83	西日本短大附	16 1Q 11 17 2Q 17 18 3Q 0 28 4Q 13 延長	ありあけ新世	41	西日本短大附	30 1Q 15 19 2Q 21 26 3Q 12 22 4Q 18 延長	誠修	66	西日本短大附	29 1Q 7 28 2Q 16 7 3Q 9 29 4Q 9 延長	柳川	41
西日本短大附	30 1Q 24 25 2Q 11 9 3Q 11 26 4Q 12 延長	久留米信愛	58	八女学院	28 1Q 15 15 2Q 15 24 3Q 8 16 4Q 14 延長	ありあけ新世	52	八女学院	22 1Q 12 27 2Q 16 17 3Q 15 26 4Q 26 延長	誠修	69	八女学院	18 1Q 15 29 2Q 12 21 3Q 27 31 4Q 15 延長	柳川	69
八女学院	30 1Q 22 33 2Q 18 33 3Q 12 23 4Q 15 延長	久留米信愛	67	ありあけ新世	13 1Q 10 15 2Q 9 9 3Q 14 26 4Q 18 延長	誠修	51	ありあけ新世	6 1Q 13 21 2Q 13 13 3Q 4 16 4Q 16 延長	柳川	46	久留米信愛	21 1Q 12 22 2Q 22 10 3Q 15 15 4Q 15 延長	ありあけ新世	64
誠修	20 1Q 11 12 2Q 21 14 3Q 12 26 4Q 12 延長	柳川	56	誠修	16 1Q 11 12 2Q 9 9 3Q 16 21 4Q 15 延長	久留米信愛	51	柳川	25 1Q 15 10 2Q 8 9 3Q 24 26 4Q 12 延長	久留米信愛	59				

成績

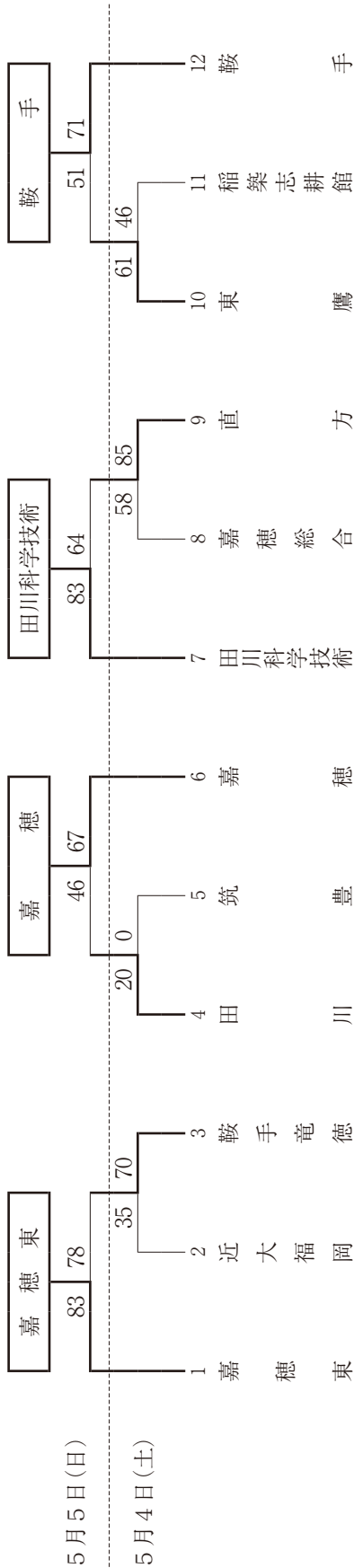
優勝	西日本短大附	準優勝	八女学院	第3位	ありあけ新世	第4位	誠修
第5位	柳川	第6位	久留米信愛	第7位	三池	第8位	八女

バスケットボール・筑豊

大会名 令和6年度 福岡県高等学校総合体育大会バスケットボール競技大会筑豊ブロック予選会
 兼 全国高等学校総合体育大会バスケットボール競技大会福岡県筑豊ブロック予選
 兼 第77回九州高等学校体育大会バスケットボール競技大会福岡県筑豊ブロック予選
 期 日 令和6年5月5日・6日・11日・12日
 会 場 鞍手高等学校 (A・B・C・Dコート)・稲築志耕館高等学校 (E・F・Mコート)

【男子】

【予選トーナメント】



【決勝リーグ】 5月11日(土)・12日(日)

男子	嘉穂東	嘉穂	田川科学技术	鞍手	勝ち数	負け数	勝ち点	総得点：総失点	得失点	最終順位
嘉穂東	○	○	○	○	3	0	6	225 : 212	13	優勝
嘉穂	●	●	●	●	0	3	3	198 : 227	-29	第4位
田川科学技术	●	○	○	●	1	2	4	230 : 224	6	第3位
鞍手	●	○	○	○	2	1	5	155 : 145	10	準優勝

■各ゲームに勝ったチーム=勝ち点2

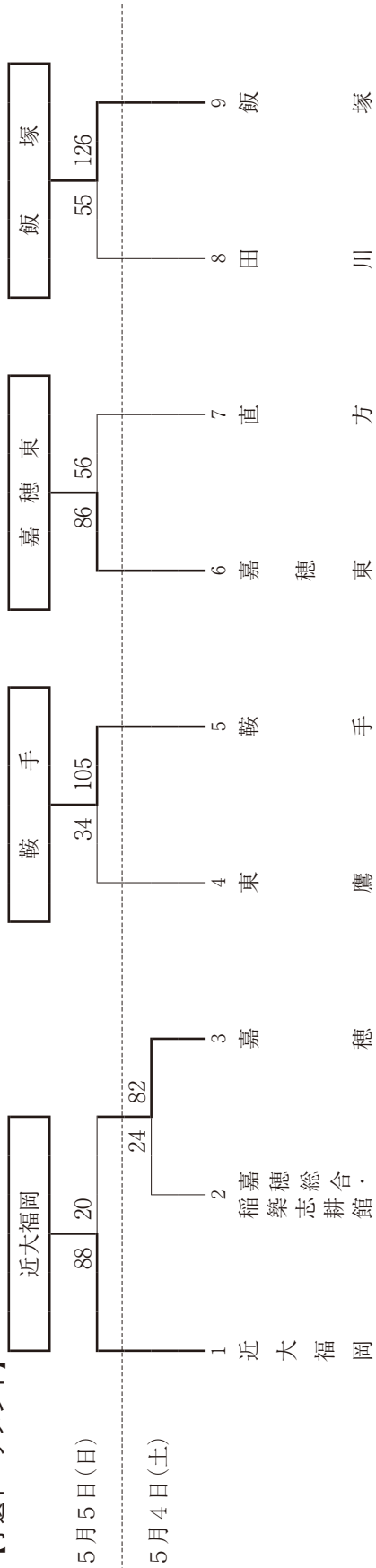
■各ゲームに負けたチーム=勝ち点1

■各ゲームの没収によって負けたチーム=勝ち点0

■順位の決定方法は「2024バスケットボール競技規則」による。

【女子】

【予選トーナメント】



【決勝リーグ】 5月11日(土)・12日(日)

女子	近大福岡	鞍手	嘉穂東	飯塚	勝ち数	負け数	勝ち点	総得点：総失点	得失点	最終順位
近大福岡		○ 71-42	○ 110-53	○ 55-52	3	0	6	236:147	89	優勝
鞍手	● 42-71		○ 91-65	● 52-67	1	2	4	185:203	-18	第3位
嘉穂東	● 53-110	● 65-91		● 62-105	0	3	3	180:306	-126	第4位
飯塚	● 52-55	○ 67-52	○ 105-62		2	1	5	224:169	55	準優勝

■各ゲームに勝ったチーム=勝ち点2

■各ゲームに負けたチーム=勝ち点1

■各ゲームの没収によって負けたチーム=勝ち点0

■順位の決定方法は「2024バスケットボール競技規則」による。