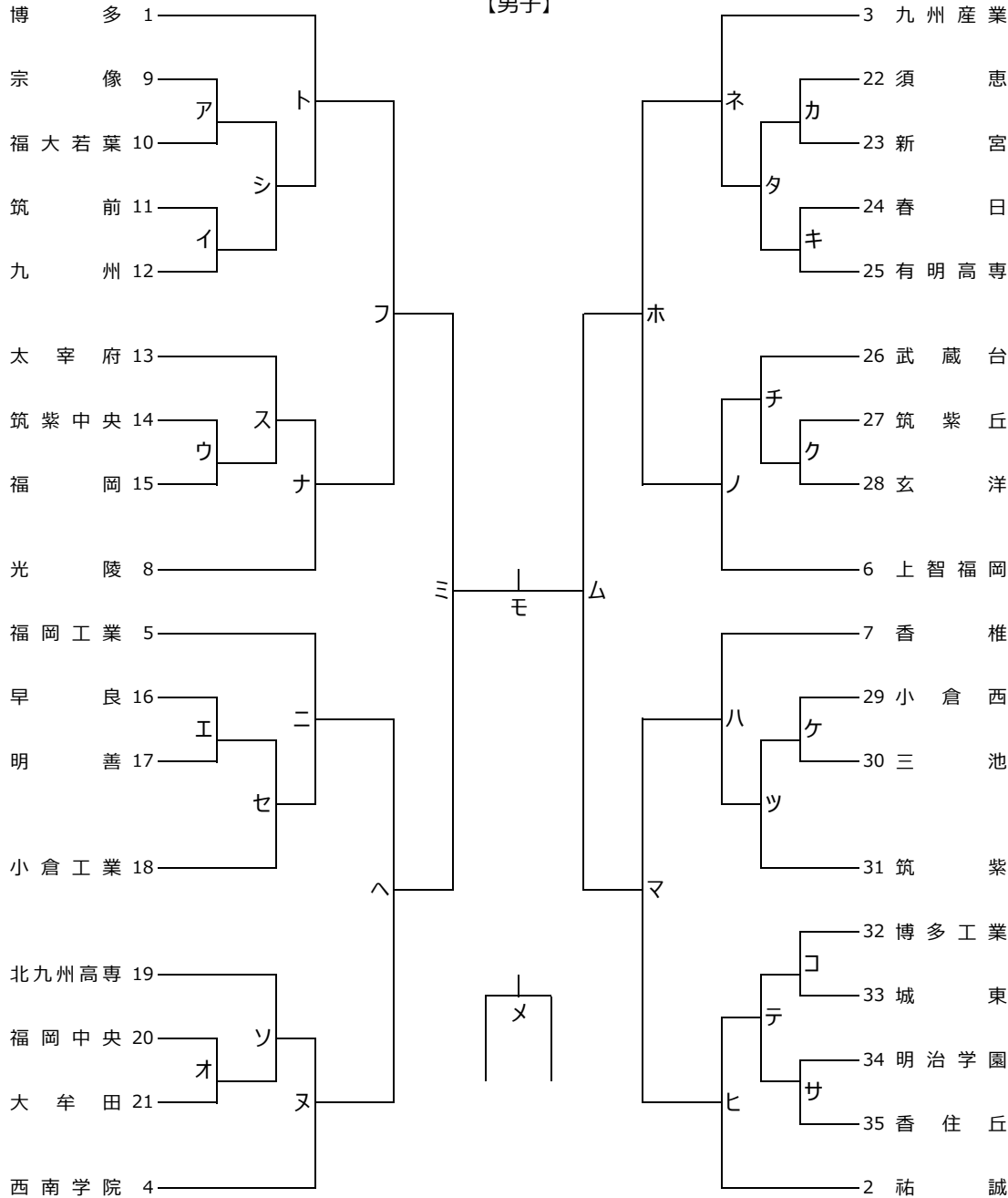


**令和8年度福岡県高等学校総合体育大会ハンドボール競技選手権大会
兼 第76回全九州高等学校ハンドボール競技大会福岡県予選会
第77回全日本高等学校ハンドボール選手権大会福岡県予選会**

【男子】



| 1日目 | 5月9日(土) | | |
|---------|---------|-------|-------|
| 試合 | 香住丘高校 | 早良体育館 | 武蔵台高校 |
| 1 10:00 | ア | カ | ウ |
| 2 11:10 | オ | コ | ケ |
| 3 12:20 | サ | イ | B |
| 4 13:30 | エ | キ | A |
| 5 14:40 | C | | ク |

試合時間 (25-8-25)

| 2日目 | 5月10日(日) | | |
|---------|----------|------|-------|
| 試合 | 香住丘高校 | 早良高校 | 武蔵台高校 |
| 1 10:00 | シ | タ | ス |
| 2 11:10 | I | K | H |
| 3 12:20 | J | F | D |
| 4 13:30 | ソ | セ | チ |
| 5 14:40 | テ | C | ツ |
| 6 15:50 | G | E | |

試合時間 (25-8-25)

| 3日目 | 5月16日(土) | | |
|---------|----------|---------|-----------|
| 試合 | 福岡市総合体育館 | アクション福岡 | 筑後広域公園体育館 |
| 1 10:00 | L | O | M |
| 2 11:10 | N | ト | ネ |
| 3 12:20 | ニ | ヌ | ヒ |
| 4 13:30 | ハ | ノ | ナ |

試合時間 (25-8-25)

| 4日目 | 5月17日(日) | |
|---------|----------|-----------|
| 試合 | アクション福岡 | 筑後広域公園体育館 |
| 1 10:00 | P | S |
| 2 11:30 | Q | R |
| 3 13:00 | ※フ | ※マ |
| 4 14:30 | ハ | ホ |

試合時間 (30-10-30)

| 5日目 | 5月23日(土) |
|---------|----------|
| 試合 | アクション福岡 |
| 1 10:00 | T |
| 2 11:30 | U |
| 3 13:00 | ミ |
| 4 14:30 | ム |

試合時間 (30-10-30)

| 6日目 | 5月24日(日) |
|---------|----------|
| 試合 | アクション福岡 |
| 1 10:00 | V |
| 2 11:30 | メ |
| 3 13:00 | W |
| 4 14:30 | モ |

試合時間 (30-10-30)

- ① 開始式・顧問ミーティングは行いません。
- ② 同点の場合は、第1延長後に7MTC (5人) を実施します。準々決勝以降は第2延長まで行い、その後7MTCを行う。
- ③ チームタイムアウトは合計3回まで請求 (正規のルール通り) できます。
- ④ 選手変更・追加は各チーム初戦の1時間前までに変更用紙を本部に提出してください。
- ⑤ **役員・選手登録証の提示が必要となります。**
- ⑥ 試合時間は25-8-25で実施します。準々決勝、準決勝、3位決定戦、決勝は30-10-30で行います。
- ⑦ **第1試合のオフィシャルは、各コートの第3試合のチームでお願いします。**
2試合目からは敗者チームでお願いします。
- ⑧ **第1試合目のチームで8:30から会場準備をお願いします。**
- ⑨ 最終試合のチームはコート撤去、観客席、更衣室及びその周辺の清掃をお願いします。
- ⑩ 交代地域は、選手14名、役員4名の18名とします。(役員の生徒は2名まで)