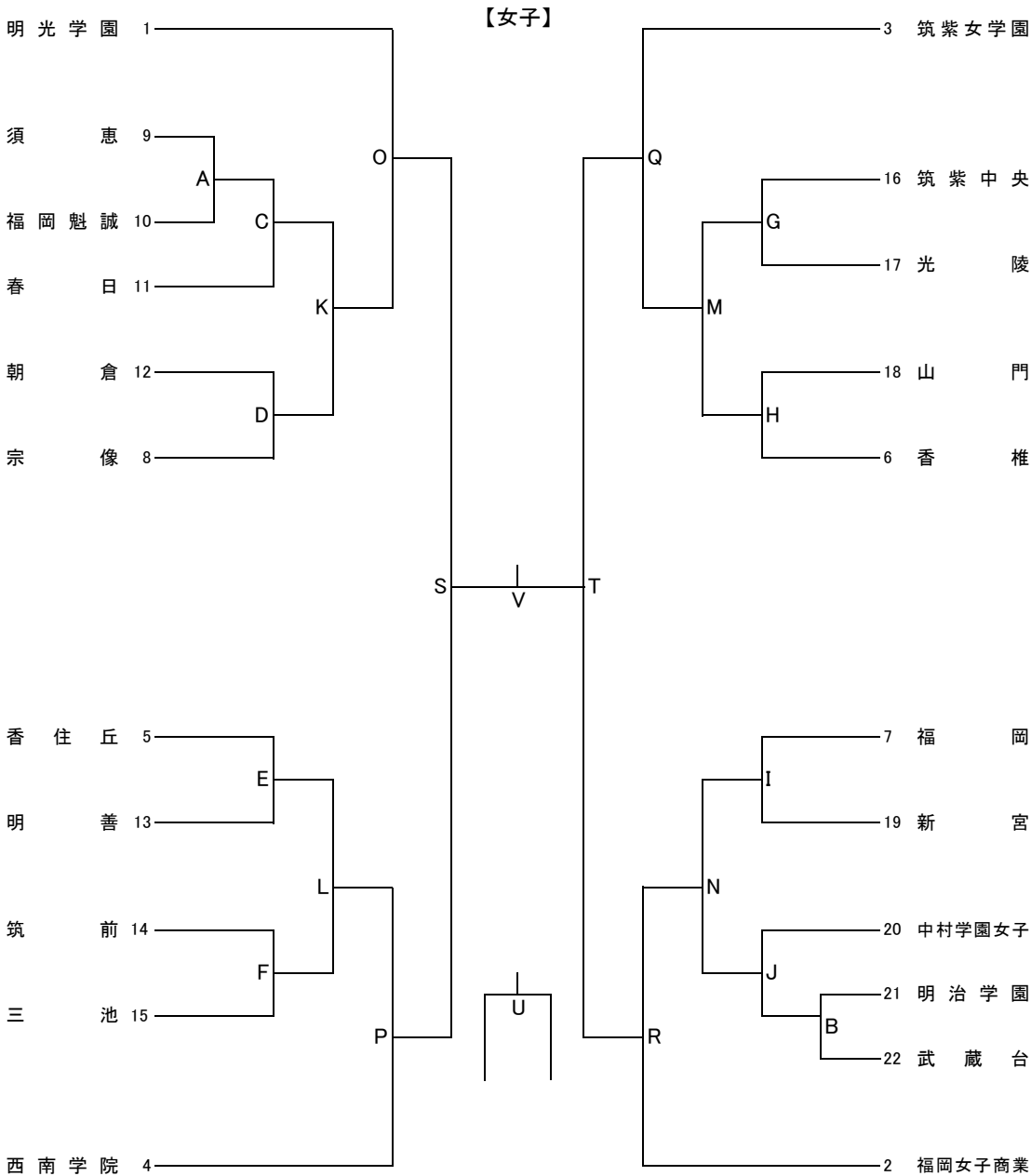


令和6年度福岡県高等学校総合体育大会ハンドボール競技選手権大会
 兼 第74回九州高等学校ハンドボール競技大会福岡県予選会
 第75回全日本高等学校ハンドボール選手権大会福岡県予選会



1日目		5月11日(土)		
	試合	久留米アリーナA	久留米アリーナB	福岡市総合サブ
1	10:00	ア	ケ	A
2	11:10	イ	ク	B
3	12:20	ウ	キ	サ
4	13:30	エ	オ	カ
5	14:40			コ
6	15:50			

試合時間(25-8-25)【男子:ミカサ】【女子:モルテン】

2日目		5月12日(日)		
	試合	福岡市総合メインA	福岡市総合メインB	福岡市総合サブ
1	10:00	C	D	I
2	11:10	E	F	J
3	12:20	G	H	ツ
4	13:30	シ	ス	テ
5	14:40	セ	ソ	
6	15:50	タ	チ	

試合時間(25-8-25)【男子:モルテン】【女子:ミカサ】

3日目		5月18日(土)	
	試合	久留米アリーナ	みづま総合
1	10:00	K	L
2	11:10	M	N
3	12:20	ト	ナ
4	13:30	ニ	ヌ
5	14:40	ネ	ノ
6	15:50	ハ	ヒ

試合時間(25-8-25)【男子:ミカサ】【女子:モルテン】

4日目		5月19日(日)	
	試合	久留米アリーナ	アクション
1	10:00	O	P
2	11:30	Q	R
3	13:00	フ	ヘ
4	14:30	ホ	マ

試合時間(30-10-30)【男子:モルテン】【女子:ミカサ】

5日目		5月25日(土)	
	試合	筑後広域公園	
1	10:00	S	
2	11:30	T	
3	13:00	ミ	
4	14:30	ム	

試合時間(30-10-30)【男子:ミカサ】【女子:モルテン】

6日目		5月26日(日)	
	試合	筑後広域公園	
1	10:00	U	
2	11:30	メ	
3	13:00	V	
4	14:30	モ	

試合時間(30-10-30)【男子:モルテン】【女子:ミカサ】

- ① 開始式・顧問ミーティングは行いません。
- ② 同点の場合は、第1延長後に7MTC(5人)を実施します。準々決勝以降は第2延長まで行い、その後7MTCを行う。
- ③ チームタイムアウトは合計3回まで請求(正規のルール通り)できます。
- ④ 選手変更・追加は試合の1時間前までに変更用紙を本部に提出してください。
- ⑤ 役員・選手登録証の提示が必要となります。
- ⑥ 試合時間は25-8-25で実施します。準々決勝、準決勝、3位決定戦、決勝は30-10-30で行います。
- ⑦ 第1試合のオフィシャルは、各コートの第3試合のチームでお願いします。2試合目からは敗者チームでお願いします。
- ⑧ 第1試合目のチームで8:10から会場準備をお願いします。