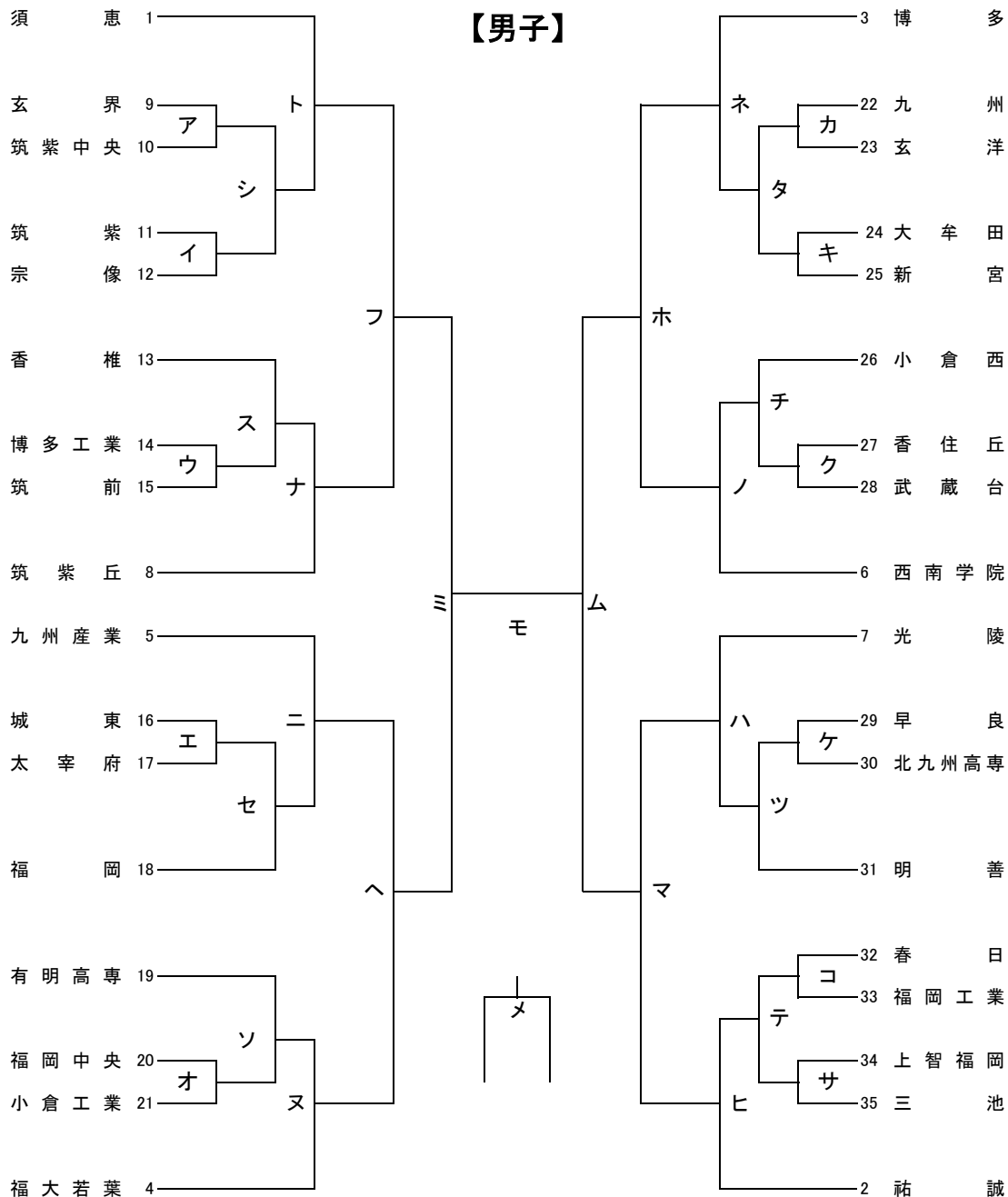


令和6年度福岡県高等学校ハンドボール競技新人大会 兼 第53回全九州高校選抜ハンドボール競技大会福岡予選会

【男子】



1日目		12月7日(土)	
試合	筑後広域	久留米アリーナA	久留米アリーナB
1	10:00	ウ	ア
2	11:10	コ	エ
3	12:20	C	E
4	13:30	A	カ
5	14:40	ケ	キ

試合時間(25-8-25)

2日目		12月8日(日)	
試合	筑後広域	久留米アリーナA	久留米アリーナB
1	10:00	F	D
2	11:10	H	シ
3	12:20	セ	ソ
4	13:30	チ	ツ

試合時間(25-8-25)

3日目		12月14日(土)		
試合	福岡市総合メインA	福岡市総合メインB	福岡市総合サブC	
1	9:30	I	J	ト
2	11:00	K	L	ナ
3	12:30	ニ	ヌ	X
4	14:00	ネ	ノ	
5	15:30	ハ	ヒ	

試合時間(30-10-30)

4日目		12月15日(日)	
試合	福岡市総合サブ	福岡市民体育館	
1	10:00	M	P
2	11:30	O	N
3	13:00	フ	ヘ
4	14:30	ホ	マ

試合時間(30-10-30)

5日目		12月21日(土)
試合	アクション福岡	
1	10:00	Q
2	11:30	R
3	13:00	ミ
4	14:30	ム

試合時間(30-10-30)

6日目		12月22日(日)
試合	アクション福岡	
1	10:00	S
2	11:30	メ
3	13:00	T
4	14:30	モ

試合時間(30-10-30)

- ① 開始式・顧問ミーティングは行いません。
- ② 同点の場合は、第1延長後に7MTC(5人)を実施します。(準決勝より第2延長まで行います。)
- ③ チームタイムアウトは正規のルール通り行います。
- ④ 選手変更・追加は試合の1時間前までに本部に提出してください。
- ⑤ 試合球は男子がミカサ・女子がモルテンです。
- ⑥ 役員・選手登録証の提示が必要となります。
- ⑦ 第3試合のチームが第1試合のオフィシャルを行います。
- ⑧ 負けチームは次の試合のオフィシャルをお願いします。