

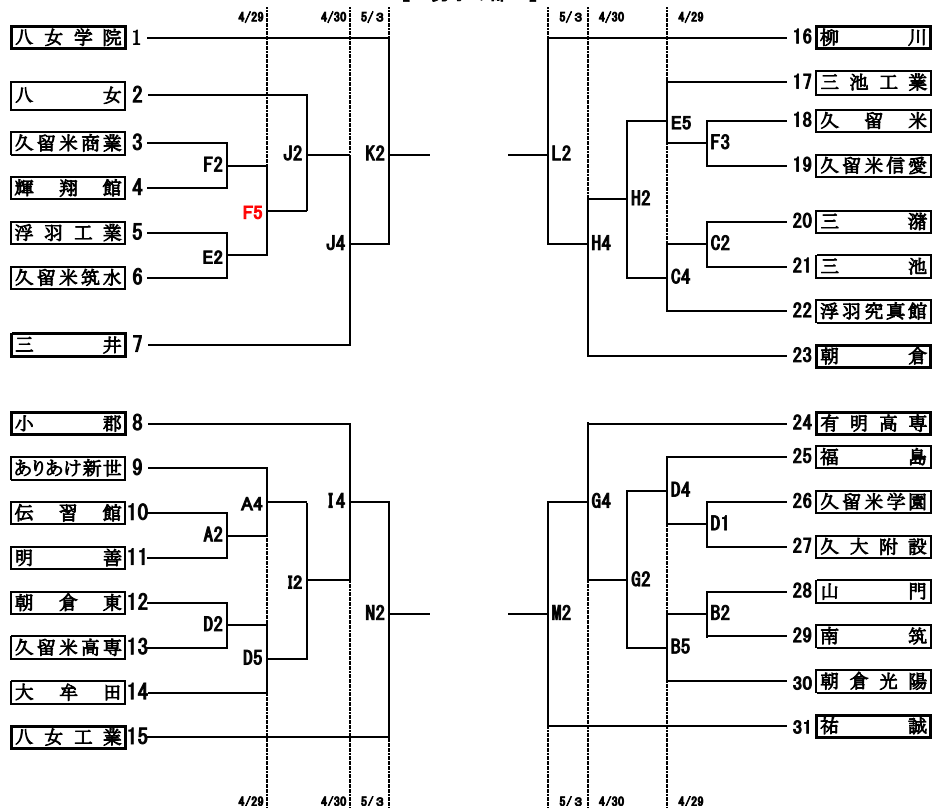
令和5年度 福岡県高等学校総合体育大会バスケットボール競技大会南部ブロック予選会
 (兼 令和5年度 全国高等学校総合体育大会バスケットボール競技大会福岡県南部ブロック予選)
 (兼 第76回全九州高等学校体育大会バスケットボール競技大会福岡県南部ブロック予選)

期日：令和5年 4月29日, 30日, 5月3日, 6日, 7日, 13日

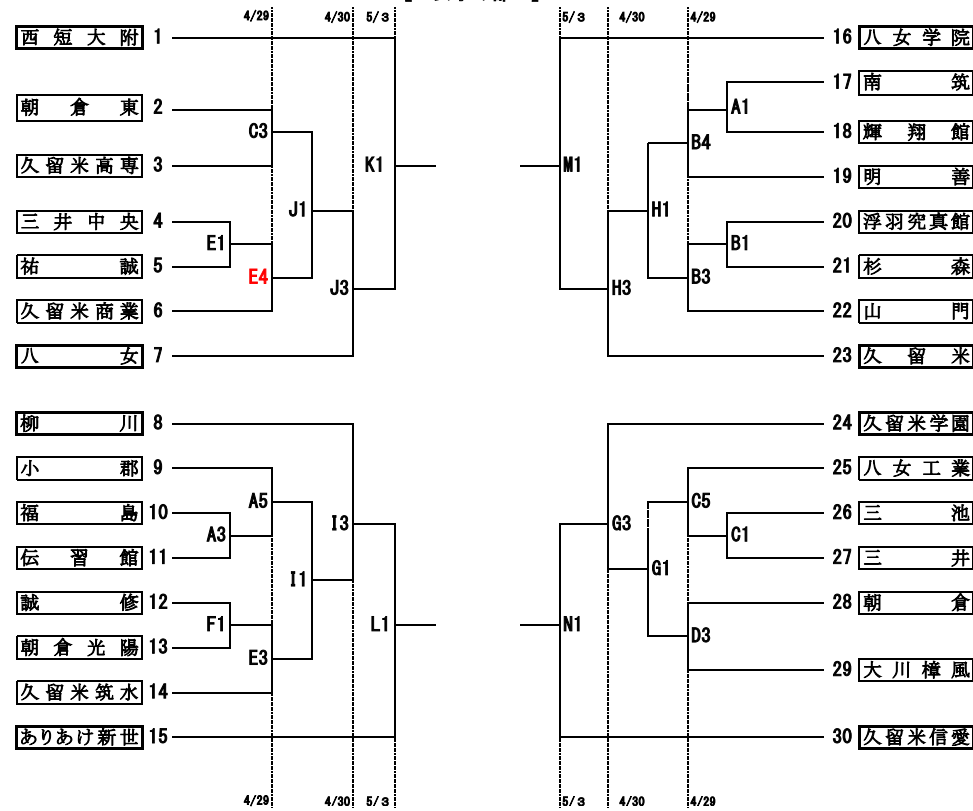
会場：筑後広域公園体育館ほか

県大会：男子8位, 女子8位まで, 県大会に進出する

【 男子の部 】



【 女子の部 】



期日	会場	コート	第1試合オフィシャル	会場主任	試合開始時刻	会場入り開始時刻	チーム定数入り時刻	1Q	INT	2Q
4/29(土)	伝習館高校 三池高校 三池工業高校	A・B C・D E・F	A:伝習館・明善 B:山門・南筑 C:三瀨・三池 D:朝倉東・久留米高専 E:浮羽工業・久留米筑水 F:久留米商業・輝翔館	高野・井手 松本・鈴木 川原・富田川	第1試合 9:00 第2試合 10:50 第3試合 12:40	8:00 9:20 11:10	8:45 10:35 12:25	10分	2分	10分
4/30(日)	久留米学園高校 東校舎 久留米筑水高校	G・H I・J K・L	G:B5勝・D4勝 H:C4勝・E5勝 I:A4勝・D5勝 J:八女・E4勝 K:八女学院・J4勝 L:柳川・H4勝	大山・松本 川原・大原 大原・田島	第4試合 14:30 第5試合 16:20	13:00 14:00	14:15 15:05	10分	2分	10分
5/3(水祝)	八女工業高校	M・N	M:祐誠・G4勝 N:八女工業・I4勝	立石・井手						
5/6(土)	筑後広域公園体育館	O・P	O:K2敗・M2敗 P:L2敗・N2敗	専門委員						
5/7(日)	筑後広域公園体育館	Q・R	Q:O2勝・P2敗 R:O2敗・P2勝	専門委員						
5/13(土)	西短附属高校	S・T	S:O2勝・P2勝 T:O2敗・P2敗	専門委員						

1試合目のオフィシャルは2試合目のチームから3名ずつ出で行う。
 2試合目以降は負けチームから6名出で行う。

※試合開始時刻は、進行状況により、変動することがありますが、原則定刻とする。試合間インターバルは15分間とする。
 ◎決められた時間に来場し、マスクを着用すること。
 ◎ウォーミングアップ・競技中以外はマスクを着用すること。
 ◎ウォーミングアップはノーボイスアップとする。
 ◎こまめな手洗い・うがい・アルコール等による手指消毒を実施すること。
 ◎他の参加者、主催者スタッフ等との距離を確保すること。
 ◎更衣室の使用は原則更衣のみとし、長時間滞在せず換気に努めること。
 ◎会場内で大きな声での会話、応援等はしないこと。

★ ゴミは各自で持ち帰り、会場規定の遵守にもご協力をお願いします。
 ★ 試合当日は『チームメンバー一覧表』『部員名簿』『健康チェックカード』『エントリー表』を会場入りの際、必ず本部に提出して下さい。

5/6 筑後広域公園体育館		5/7 筑後広域公園体育館		5/13 西日本短大附	
Qコート	Rコート	Sコート	Tコート	Sコート	Tコート
1 K1敗—L1敗	M1敗—N1敗	O1勝—P1敗	O1敗—P1勝	O1勝—P1勝	O1敗—P1敗
2 K2敗—N2敗	L2敗—M2敗	O2勝—P2勝	O2敗—P2勝	O2勝—P2勝	O2敗—P2敗
3 K1勝—L1勝	M1勝—N1勝	O3勝—P3敗	O3敗—P3勝	O3勝—P3勝	O3敗—P3敗
4 K2勝—N2勝	L2勝—M2勝	O4勝—P4敗	O4敗—P4勝	O4勝—P4勝	O4敗—P4敗

5/6, 7 筑後広域公園体育館の試合開始時刻は10時

福岡県バスケットボール協会・競技委員会では『マナーアップ・クリーンアップ』を掲げ、選手たちが試合に集中できる環境を作り、見に来られた方々に感動を与える大会にしたいと努めております。ご協力の程宜しくお願い致します。