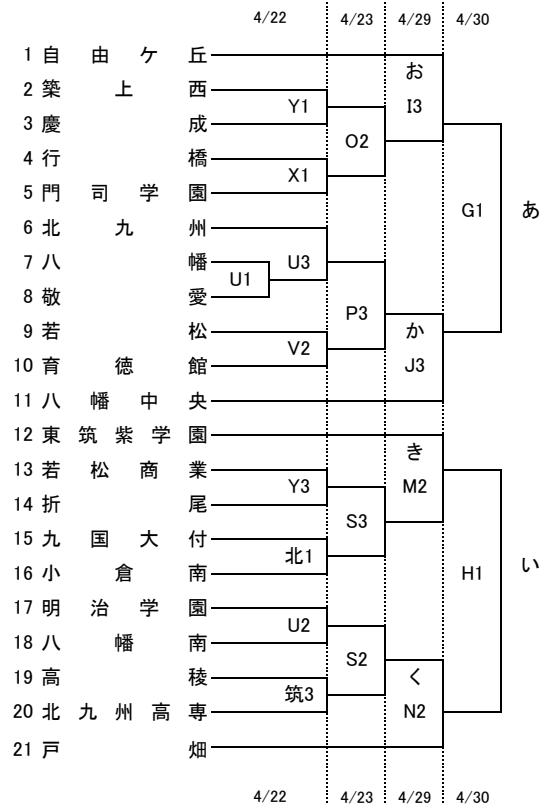


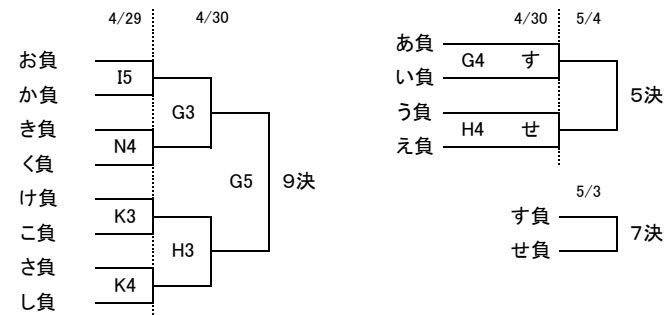
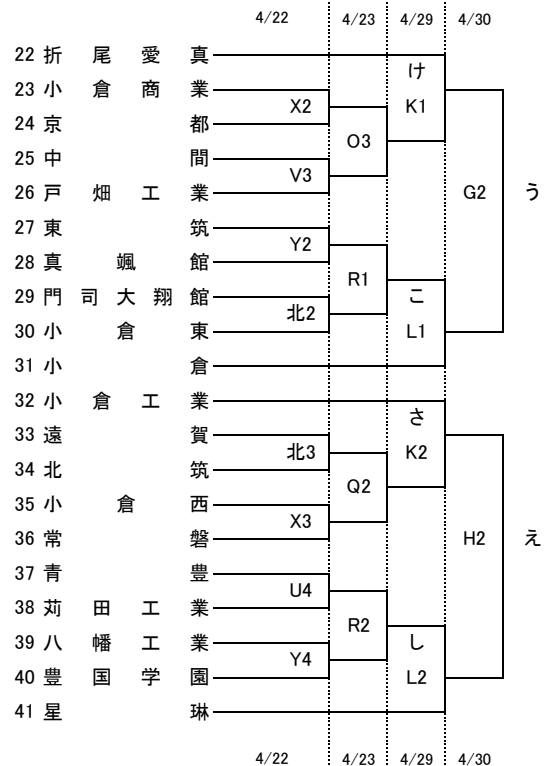
令和5年度福岡県高等学校総合体育大会バスケットボール選手権大会北部ブロック予選会
 兼 全国高等学校総合体育大会北部ブロック予選会 兼全九州高等学校体育大会北部ブロック予選会(予選トーナメント)

[男子組合せ]



試合会場			
4月22日(土)			
UV	中 間	WX	八 幡 中 央
YZ	若 松 商 業	北・筑	北 筑
4月23日(日)			
OP	中 間	QR	八 幡 中 央
ST	若 松 商 業		
4月29日(土)			
IJ	八 幡	KL	戸 畑 工 業
MN	九 国 大 付		
4月30日(日)			
EF	八 幡	GH	九 国 大 付
5月3日(水)			
CD	戸 畑		
5月4日(木)			
AB	戸 畑		

	試合開始時間	チーム応援者来場時間 T.O会場入り時間
①	9:00	8:45
②	10:50	10:35
③	12:40	12:25
④	14:30	14:15
⑤	16:20	16:05

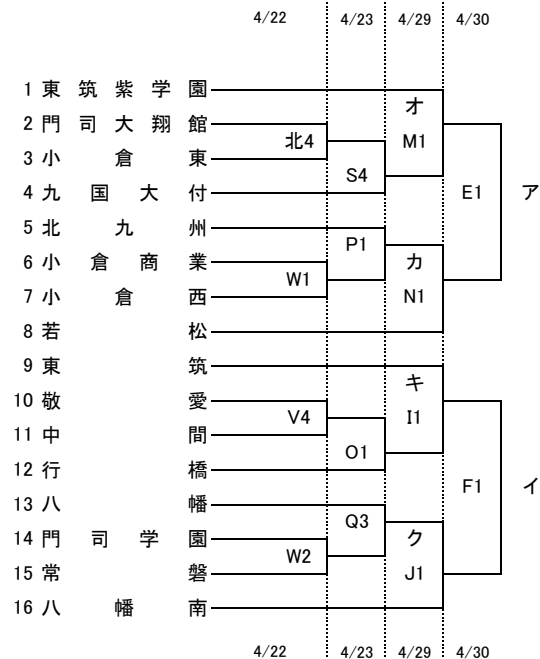


[注意事項]

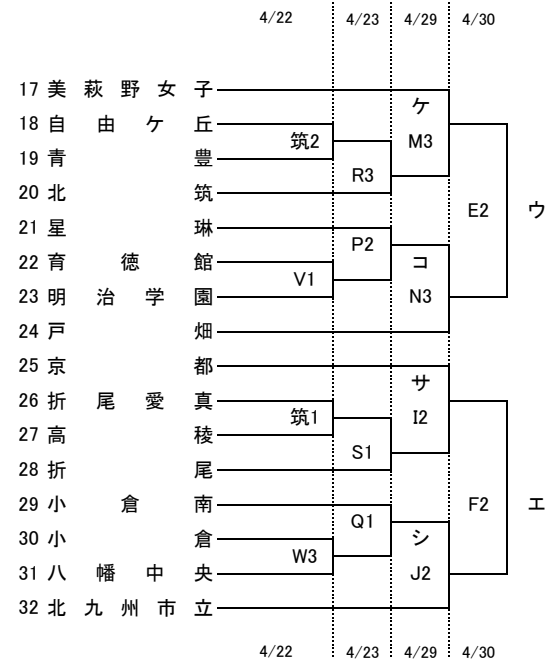
- ・各開始時間は上表の通りとし、体育館に入る際は競技役員の手指示に従ってください。
- ・試合開始時間は原則定刻とします。ただし、前の試合がのびた場合は、試合終了の15分後に次の試合を開始します。
- ・1試合目は、2試合目のチームがT.Oを担当してください。組み合わせ番号の小さいチームからタイマー1名・24秒計1名・スコア1名・アシスタントスコア1名、組合せ番号が大きいチームからモップ4名を出してください。2試合目以降は、負けたチームの生徒が担当してください。
- ・試合を終えたチームは、使用したベンチ・更衣室の消毒を行い、速やかに退所してください。また、ゴミは全て持ち帰ってください。
- ・保護者の車は、会場校の指定された場所での駐車は可ですが、当該試合終了後、速やかに出てください。また、送迎する場合は、指定された場所のみで行ってください。(近隣施設への無断・違法駐車厳禁)
- ・バスケットシューズは体育館フロアのみで使用してください。下足はそれぞれでお持ちください。体育館等の入り口付近に置かれますと、出入りが非常に混雑する他、盗難や緊急時の対応等に支障をきたす恐れがあります。
- ・ライブ配信及び大会中におけるビデオ撮影を行う場合、SNS等への無断転載は厳禁です。

令和5年度福岡県高等学校総合体育大会バスケットボール選手権大会北部ブロック予選会
兼 全国高等学校総合体育大会北部ブロック予選会 兼九州高等学校体育大会北部ブロック予選会(予選トーナメント)

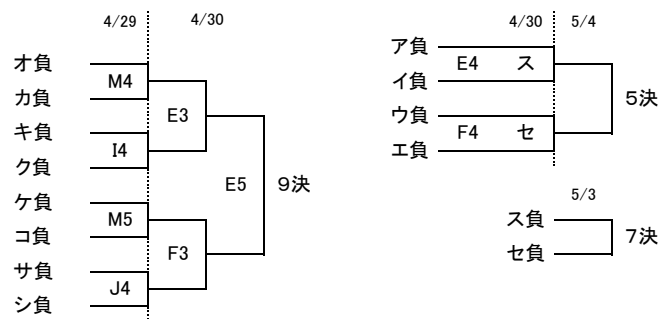
[女子組合せ]



試合会場			
4月22日(土)			
UV	中間	WX	八幡中央
YZ	若松商業	北・筑北	筑
4月23日(日)			
OP	中間	QR	八幡中央
ST	若松商業		
4月29日(土)			
IJ	八幡	KL	戸畑工業
MN	九国大付		
4月30日(日)			
EF	八幡	GH	九国大付
5月3日(水)			
CD	戸畑		
5月4日(木)			
AB	戸畑		



	試合開始時間	チーム応援者来場時間 T.O会場入り時間
①	9:00	8:45
②	10:50	10:35
③	12:40	12:25
④	14:30	14:15
⑤	16:20	16:05



[注意事項]

- 各開始時間は上表の通りとし、体育館に入る際は競技役員からの指示に従ってください。
- 試合開始時間は原則定刻とします。ただし、前の試合がのびた場合は、試合終了の15分後に次の試合を開始します。
- 1試合目は、2試合目のチームがT.Oを担当してください。組み合わせ番号の小さいチームからタイマー1名・24秒計1名・スコア1名・アシスタントスコア1名、組み合わせ番号が大きいチームからモップ4名を出してください。2試合目以降は、負けたチームの生徒が担当してください。
- 試合を終えたチームは、使用したベンチ・更衣室の消毒を行い、速やかに退所してください。また、ゴミは全て持ち帰ってください。
- 保護者の車は、会場校の指定された場所での駐車は可ですが、当該試合終了後、速やかに出てください。また、送迎する場合は、指定された場所のみで行ってください。(近隣施設への無断・違法駐車厳禁)
- バスケットシューズは体育館フロアのみで使用してください。下足はそれぞれでお持ちください。体育館等の入り口付近に置かれますと、出入りが非常に混雑する他、盗難や緊急時の対応等に支障をきたす恐れがあります。
- ライブ配信及び大会中におけるビデオ撮影を行う場合、SNS等への無断転載は厳禁です。