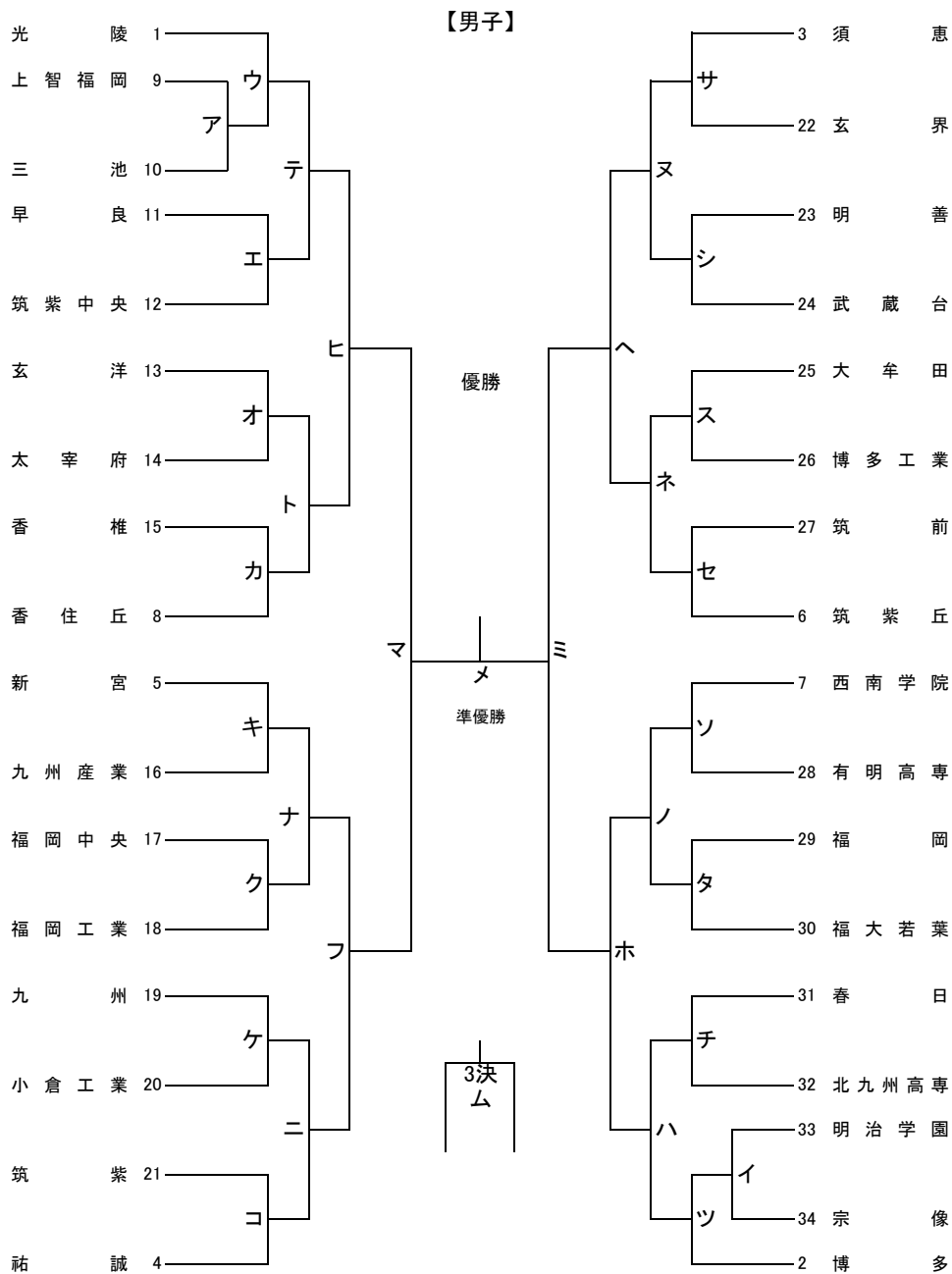


令和4年度 第18回FHBAカップ 福岡県高等学校ハンドボール選手権大会



※のチームは第1試合目のオフィシャルをお願いします

11月3日(祝(水))						
試合	宗像高校	光陵高校	須恵高校	新宮高校	福岡高校	筑紫女学園高校
1 10:00	イ	ア	カ	ク	タ	C
2 11:20	A	B	サ	キ	オ	
3 12:40	※ケ	※コ	※シ	※ス	※ソ	
4 14:00	ツ	ウ	セ	チ	エ	

試合時間(25-8-25)

11月5日(土)			
試合	福岡市総合(サブ)	早良体育館	南体育館
1 10:00	テ	ノ	
2 11:20	ト	ハ	I
3 12:40	※D	※E	J
4 14:00	ニ	G	※K
5 15:20	又	H	ネ
6 16:40	F		ナ

試合時間(25-8-25)

11月6日(日)		
試合	福岡市総合(サブ)	明光学園高校
1 10:00	ヒ	L
2 11:30	ホ	O
3 13:00	※へ	※N
4 14:30	フ	M

試合時間(30-10-30)

11月12日(土)	
試合	早良体育館
1 10:00	P
2 11:30	Q
3 13:00	※マ
4 14:30	ミ

試合時間(30-10-30)

11月13日(日)	
試合	早良体育館
1 10:00	R
2 11:30	ム
3 13:00	※S
4 14:30	メ

試合時間(30-10-30)

- ① 開始式・顧問ミーティングは行いません。
- ② 同点の場合は、第1延長後に7MTC(5人)を実施します。
- ③ チームタイムアウトは正規のルール通り行います。
- ④ 選手変更・追加は試合の1時間前までに本部に提出してください。
- ⑤ 試合球は男子がモルテン・女子がミカサです。
- ⑥ 役員・選手登録証の提示が必要となります。
- ⑦ 第3試合目のチームが第1試合のオフィシャルを行います。
- ⑧ 負けチームは次の試合のオフィシャルをお願いします。
- ⑨ 3日目を以降の試合は(30分-10分-30分)の正規の試合時間に変更しています。

保護者等の入館は試合開始15分前とします。
試合後は各顧問の指示に従って、
速やかに退館をお願いします。