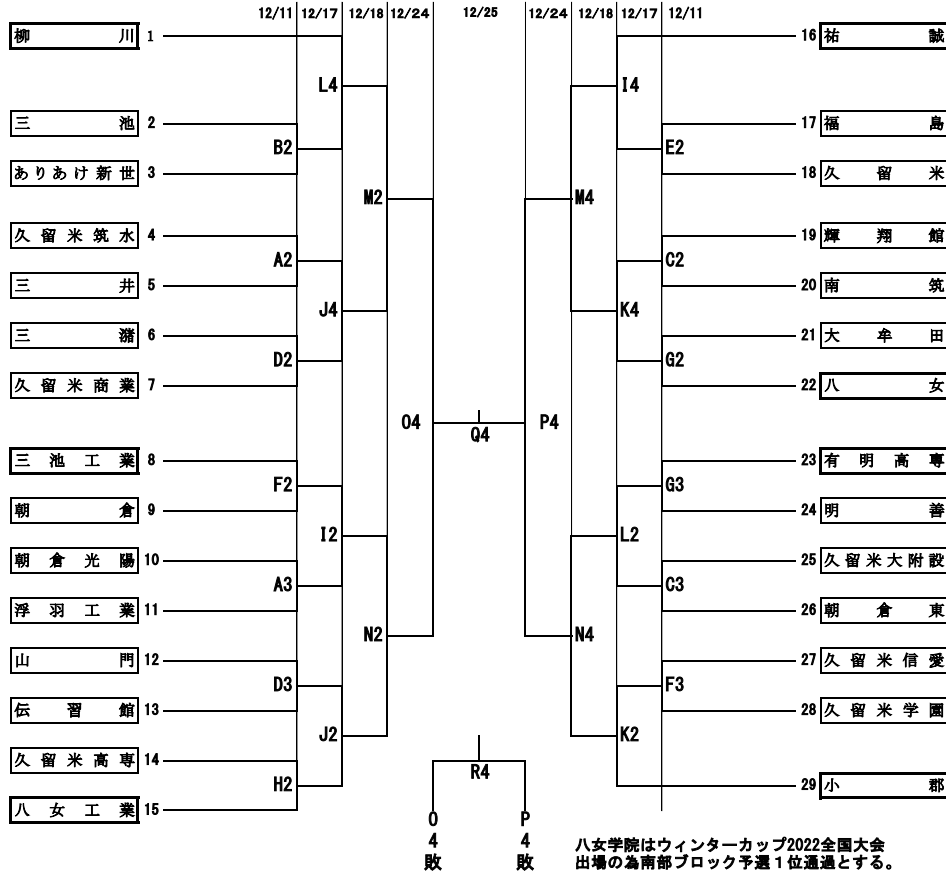


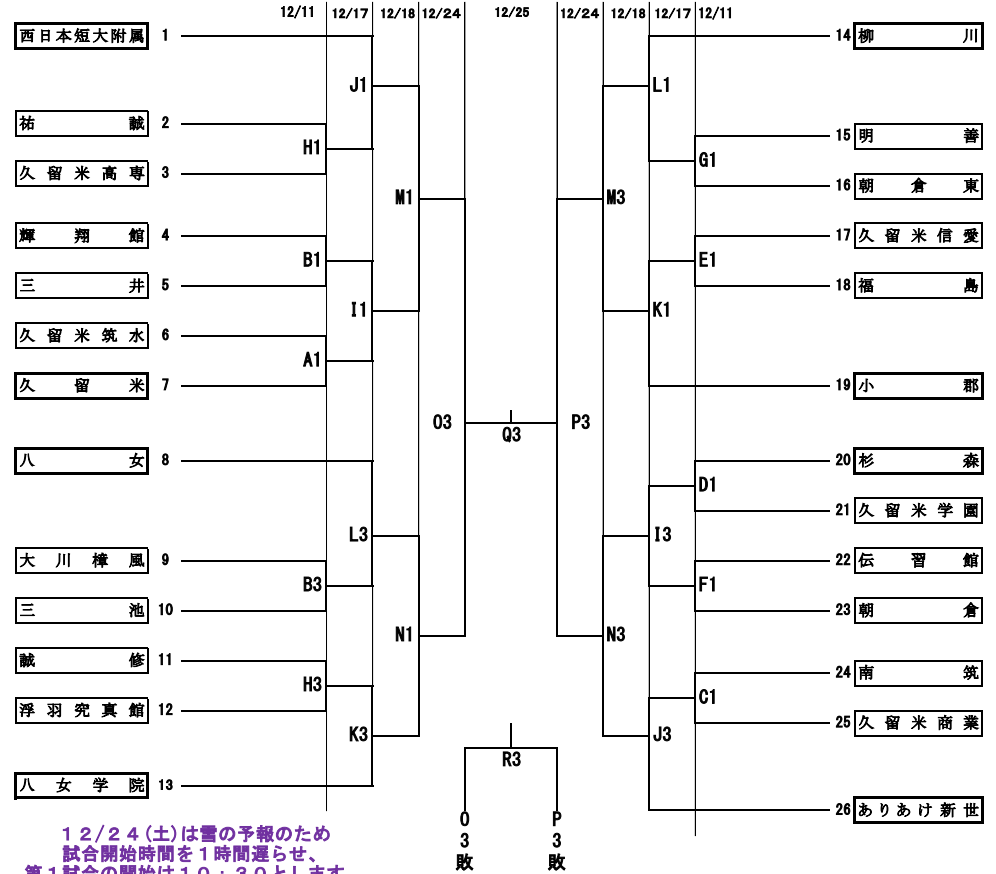
令和4年度 福岡県高等学校バスケットボール新人大会南部ブロック予選会 兼 全九州高等学校バスケットボール春季選手権大会南部ブロック予選 組合せ

期日：令和4年 12月11, 17, 18, 24, 25日 会場：筑後広域公園体育館ほか 県大会：男子8チーム、女子8チームまで県大会に進出する

【 男子の部 】



【 女子の部 】



期日	会場	コート	第1試合オフィシャル	会場主任	試合開始時刻	会場入り時刻	1Q	INT	2Q
12/11(日)	久留米筑水高校	A・B	A:久留米筑水・三井 B:三池・ありあけ新世	川原 富田川	第1試合 9:00	8:00	10分	2分	10分
			C:輝翔館・南筑 D:三池・久留米商業	大山 前田	第2試合 11:00	10:00	HALF TIME	10分	
			E:福島・久留米 F:三池工業・朝倉	立石 高野	第3試合 13:00	12:00	3Q	INT	4Q
			G:大牟田・八女 H:久留米高専・八女工業	大原 井手	第4試合 15:00	14:00	10分	2分	10分
12/24(土)25(日)は開場時間の関係で30分遅れとする。							OT	5分	
12/17(土)	期倉高校	I・J	I:F2勝・A3勝 J:D3勝・H2勝	佐藤洋 川原	※試合開始時間は、進行状況により変動することがありますが、原則定刻とする。				
12/18(日)	久留米信愛	M・N	M:L4勝・J4勝 N:I2勝・J2勝	山本さ 田島	◎決められた時間に会場へ、マスクを着用すること。 ◎競技中以外はマスクを着用すること。 ◎ウォーミングアップは声を出す際はマスクを着用すること。 ◎こまめな手洗い・うがい・アルコール等による手指消毒を実施すること。 ◎他の参加者、主催者スタッフ等との距離を確保すること。 ◎更衣室の使用は原則更衣のみとし、長時間滞りせず換気に努めること。 ◎会場内で大きな声での会話、応援等はしないこと。				
12/24(土)	筑後広域公園体育館	O・P	O:M2勝・N2敗 P:M4敗・N4敗	専門委員					
12/25(日)	筑後広域公園体育館	Q・R	Q:O2勝・P2勝 R:O2敗・P2敗	専門委員					

1試合目のオフィシャルは2試合目のチームから3名ずつ出で行う。
2試合目以降は負けチームから6名出で行う。

福岡県バスケットボール協会・競技委員会では『マナーアップ・クリーンアップ』を掲げ、選手たちが試合に集中できる環境を作り、見に来られた方々に感動を与える大会にしたいと努めております。ご協力の程宜しくお願い致します。

