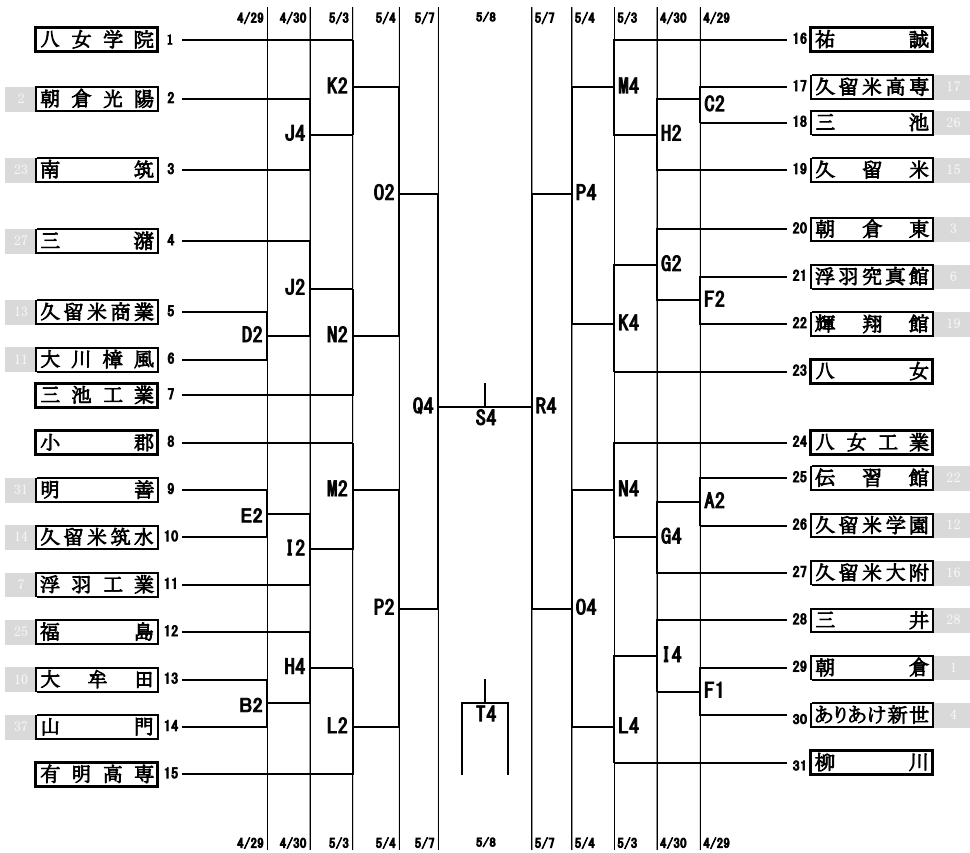


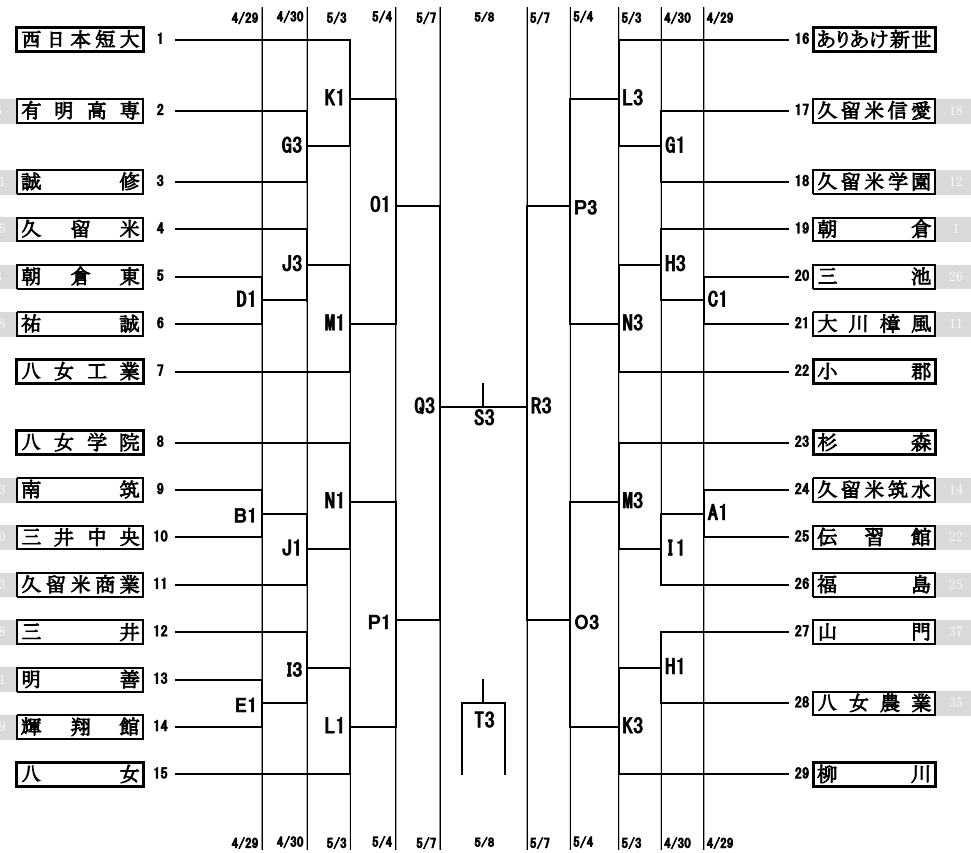
令和4年度 福岡県高等学校総合体育大会バスケットボール競技大会南部ブロック予選会 (兼 令和4年度 全国高等学校総合体育大会バスケットボール競技大会福岡県南部ブロック予選 (兼 第75回全九州高等学校体育大会バスケットボール競技大会福岡県南部ブロック予選)

期日：令和4年 4月29日, 30日, 5月3日, 4日, 7日, 8日 会場：筑後広域公園体育館ほか 県大会：男子8位, 女子8位まで, 県大会に進出する

【 男子の部 】



【 女子の部 】



期 日	会 場	コート	第1試合オフィシャル	会場主任	試合開始時刻	会場入り時刻
4/29 (金祝)	伝習館高校	A・B	A: 伝習館・久留米学園 B: 大牟田・山門	高野・川原	第1試合 9:00	8:00
		C・D	C: 久留米商業・三池 D: 久留米商業・大川樟風	大原・山本さ	第2試合 11:00	10:00
		E・F	E: 朝倉東・久留米筑水 F: 浮羽究真館・輝翔館	西山・井手	第3試合 13:00	12:00
4/30 (土)	久留米学園高校 東 校 舎	G・H	G: 朝倉東・F2勝 H: 久留米・C2勝	大山・立石	第4試合 15:00	14:00
		I・J	I: 浮羽工業・E2勝 J: 三藩・D2勝	川原・富田川	※試合開始時間は、進行状況により変動することがありますが、原則定刻とする。	
5/3 (火祝)	八女高校	K・L	K: 八女学院・J4勝 L: 有明高専・H4勝	大原・田島	◎決められた時間に来場し、マスクを着用すること。 ◎ウォーミングアップ・競技中以外はマスクを着用すること。 ◎ウォーミングアップはノーボイスアップとする。 ◎こまめな手洗い・うがい・アルコール等による手指消毒を実施すること。 ◎他の参加者、主催者スタッフ等との距離を確保すること。 ◎更衣室の使用は原則更衣のみとし、長時間滞在せず換気に努めること。 ◎会場内で大きな声での会話、応援等はしないこと。	
5/4 (水祝)	西短附属高校	O・P	O: K2敗・N2敗 P: L2敗・M2敗	専門委員		
5/7 (土)	筑後広域公園 体 育 館	Q・R	Q: O2敗・P2敗 P: P4敗・O4敗	専門委員		
5/8 (日)	筑後広域公園 体 育 館	S・T	S: Q2勝・R2勝 T: Q2敗・R2敗	専門委員		

1試合目のオフィシャルは2試合目のチームから3名ずつ出で行う。
2試合目以降は負けチームから6名出で行う。
※今大会は試合観戦はできません。無観客での開催になりますので送迎のみとなります。

- ★ ゴミは各自で持ち帰り、会場規定の遵守にもご協力をお願いします。
- ★ 試合当日は『部員名簿コピー』を持参し、『参加承諾書(健康チェックカード)』、『エントリー表』を会場入りの際、必ず本部に提出して下さい。

1Q	INT	2Q
10分	2分	10分
HALF TIME 10分		
3Q	INT	4Q
10分	2分	10分
OT 5分		

