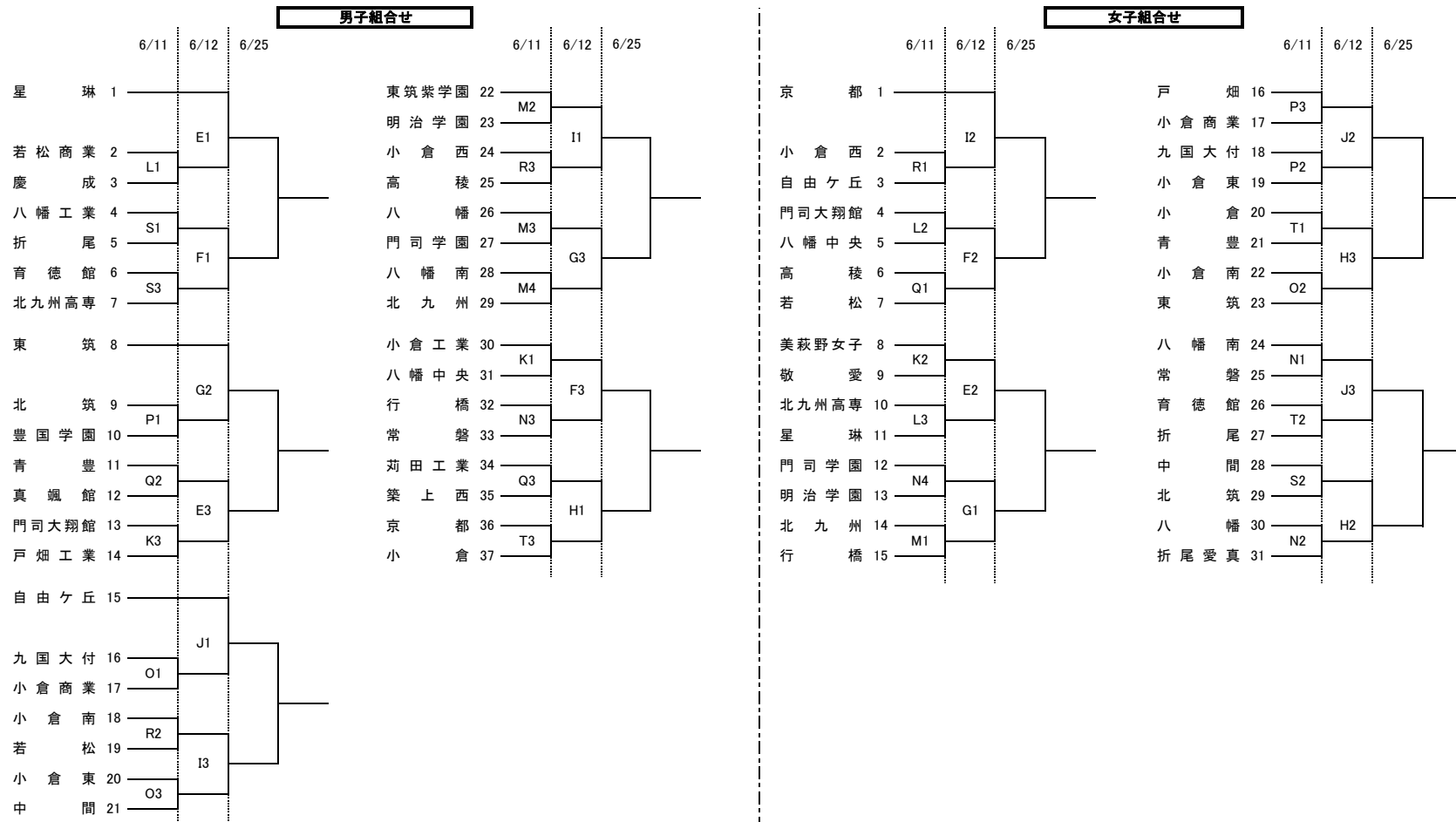


令和4年度福岡県高等学校バスケットボール選手権大会北部ブロック予選会
兼 ウィンターカップ2022 第75回全国高等学校バスケットボール選手権大会北部ブロック予選会



試合会場			
6月11日(土)	KL	門司大翔館	MN 八幡
	OP	小倉東	QR 苅田工業
	ST	育徳館	
6月12日(日)	EF	門司大翔館	GH 八幡
	IJ	小倉東	
6月25日(土)	AB		CD

試合	試合開始時間	受付開始時間	一般観戦者入場時間	TO会場入り時間
第1試合	9:00	8:00	8:30	8:30
第2試合	11:00	9:30	10:30	
第3試合	13:00	11:30	12:30	
第4試合	15:00	13:30	14:30	

- ・各開始時間は上表の通りとし、体育館に入る際は競技役員の指示に従ってください。
- ・試合開始時間は原則時刻とします。ただし、前の試合がのびた場合は、試合終了の20分後に次の試合を開始します。
- ・1試合目は、2試合目のチームがTOを担当してください。組み合わせ番号の小さいチームからタイマー1名・スコア1名・アシスタントスコア1名、組合せ番号が大きいチームからモップ4名を出してください。2試合目以降は、負けたチームの生徒が担当してください。
- ・試合を終えたチームは、使用したベンチ、応援席、ギャラリーの手すり、更衣室の消毒を行い、速やかに退所してください。また、ゴミは全て持ち帰ってください。
- ・保護者の車は、会場校の指定された場所での駐車は可ですが、当該試合終了後、速やかに出てください。また、送迎する場合は、指定された場所のみで行ってください。(近隣施設への無断・違法駐車厳禁)
- ・バスケットシューズは体育館フロアのみで使用してください。下足はそれぞれでお持ちください。体育館等の入り口付近に置かれますと、出入り口が非常に混雑する他、盗難や緊急時の対応等に支障をきたす恐れがあります。
- ・新型コロナウイルス感染症防止のため、ベンチ・観客の応援については常時マスクを着用し、フィジカルディスタンスを保ち、大きな声での会話や応援は控えてください。また、応援は指定された場所で行ってください。