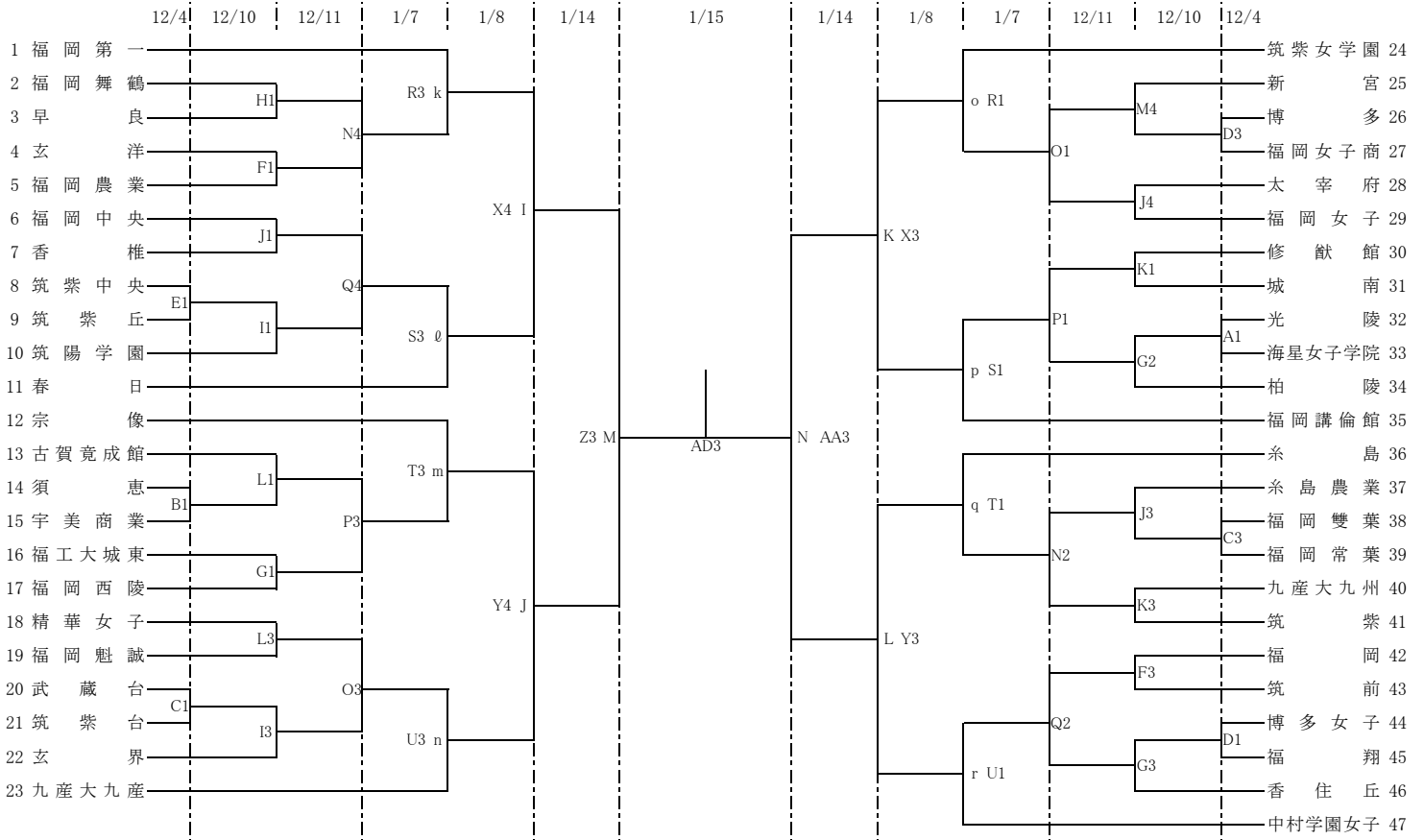


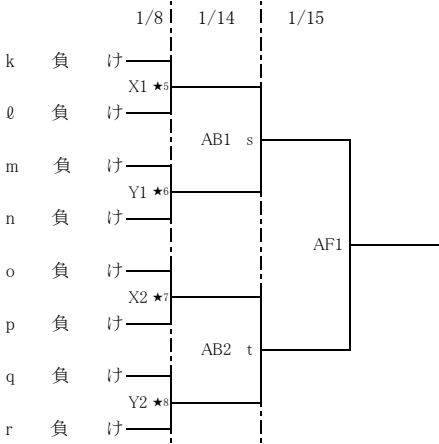
令和4年度福岡県高等学校バスケットボール新人大会中部ブロック予選会

【女子組合せ】

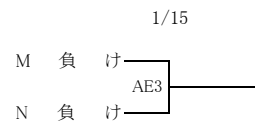


《女子順位決定戦》

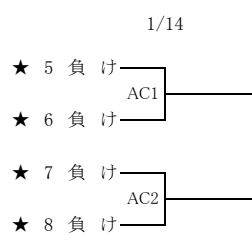
9位～10位・2部シード決定戦



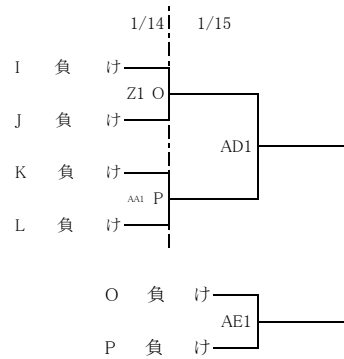
3位決定戦



2部シード決定戦



5位～8位決定戦



2部シード: 修猷館 精華女子 福岡女子 福岡西陵

★敗退
IHシード

《会場》

12月4日(日)	A・B 須恵	1月7日(土)	R・S 福岡講倫館
	C・D 筑紫		T・U 福翔
	E 筑紫中央	1月8日(日)	V・W 東福岡
12月10日(土)	F・G 玄洋		X・Y 福岡講倫館
	H・I 早良	1月14日(土)	Z・AA アクション福岡メイン
	J・K 博多工業		AB アクション福岡サブ
	L 須恵		AC 未定
	M 新宮	1月15日(日)	AD・AE アクション福岡メイン
12月11日(日)	N・O 早良		AF アクション福岡サブ
	P・Q 修猷館		

《試合時間》

12月4日・10日・11日・1月7日・8日・14日・15日				
	試合時間	受付開始	保護者入場	TO会場入り
第1試合	9:00	8:00	8:40	8:30
第2試合	10:50	9:20	10:30	
第3試合	12:40	11:10	12:20	
第4試合	14:30	13:00	14:10	