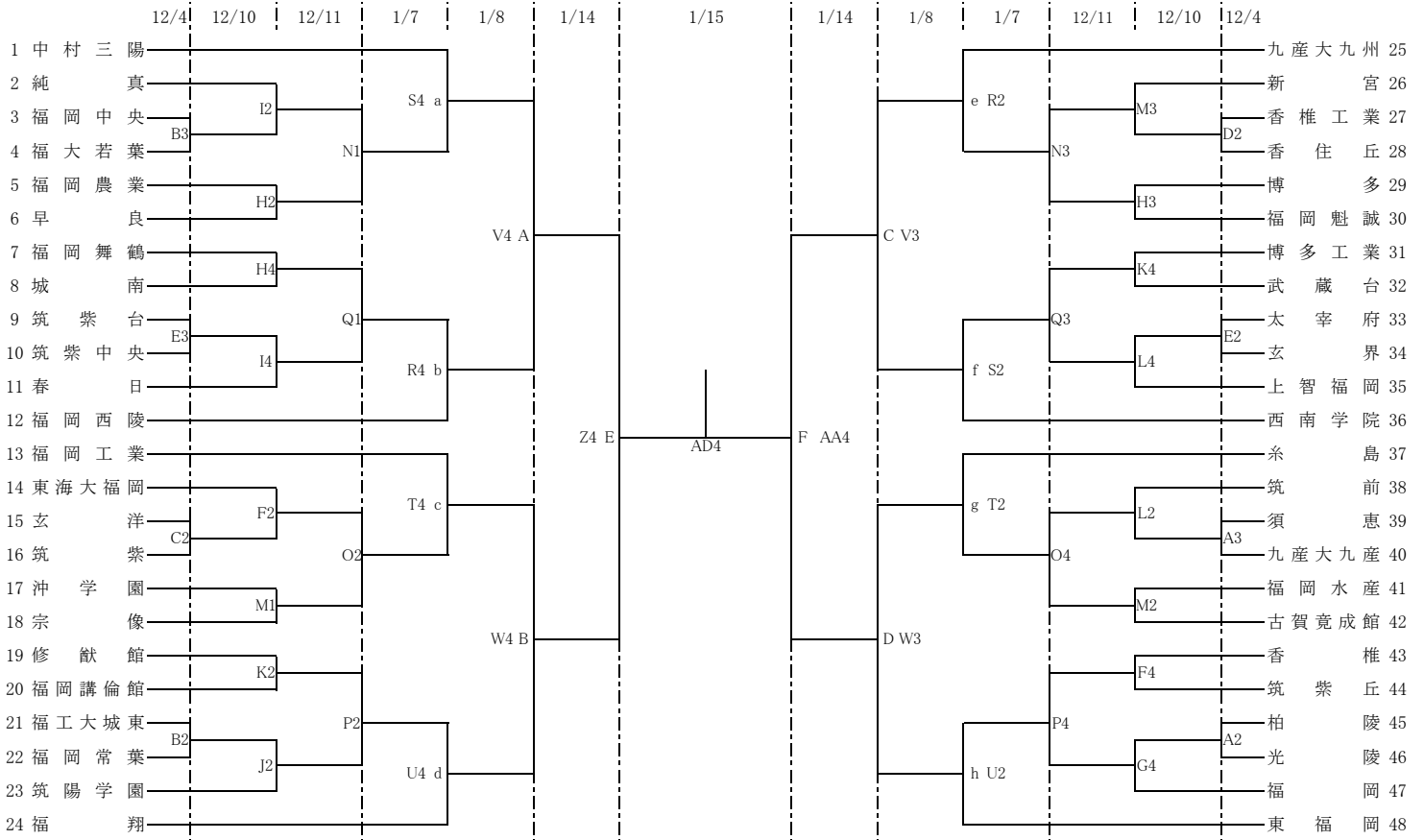


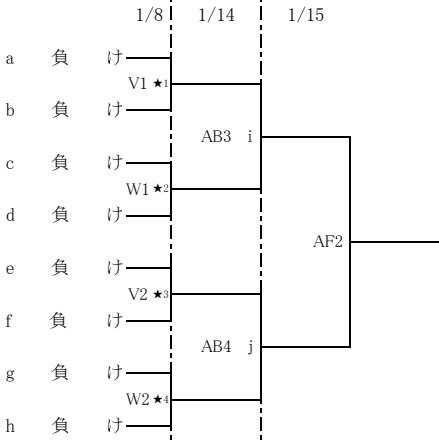
令和4年度福岡県高等学校バスケットボール新人大会中部ブロック予選会

【男子組合せ】

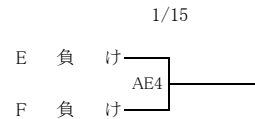


《男子順位決定戦》

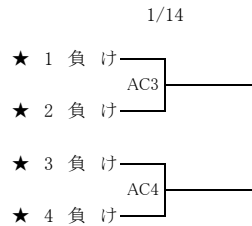
9位～10位・2部シード決定戦



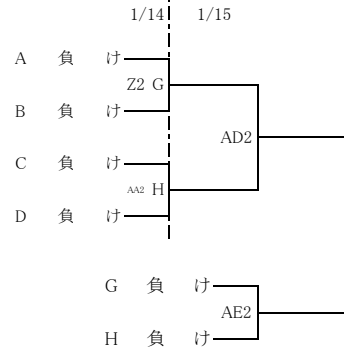
3位決定戦



2部シード決定戦



5位～8位決定戦



2部シード:修猷館 博多工業 福岡魁誠 宗像

★敗退
IHシード

《会場》

12月4日(日)	A・B 須 恵	1月7日(土)	R・S 福岡講倫館
	C・D 筑 紫		T・U 福 翔
	E 筑 紫 中 央	1月8日(日)	V・W 東 福 岡
12月10日(土)	F・G 玄 洋		X・Y 福岡講倫館
	H・I 早 良	1月14日(土)	Z・AA アクション福岡メイン
	J・K 博 多 工 業		AB アクション福岡サブ
	L 須 恵		AC 未 定
	M 新 宮	1月15日(日)	AD・AE アクション福岡メイン
12月11日(日)	N・O 早 良		AF アクション福岡サブ
	P・Q 修 猷 館		

《試合時間》

	12月4日・10日・11日・1月7日・8日・14日・15日
	試合時間 受付開始 保護者入場 TO会場入り
第1試合	9:00 8:00 8:40 8:30
第2試合	10:50 9:20 10:30
第3試合	12:40 11:10 12:20
第4試合	14:30 13:00 14:10