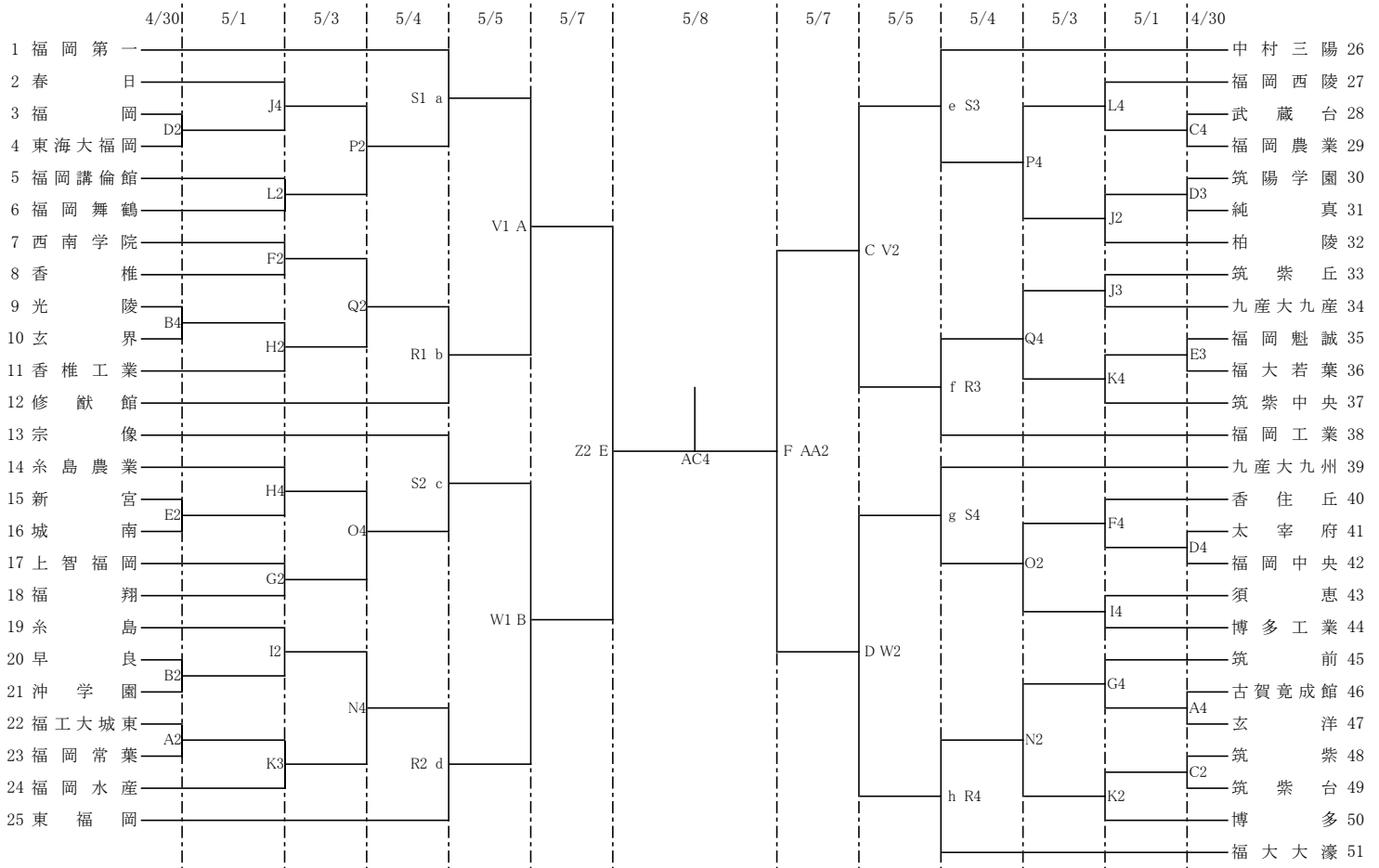


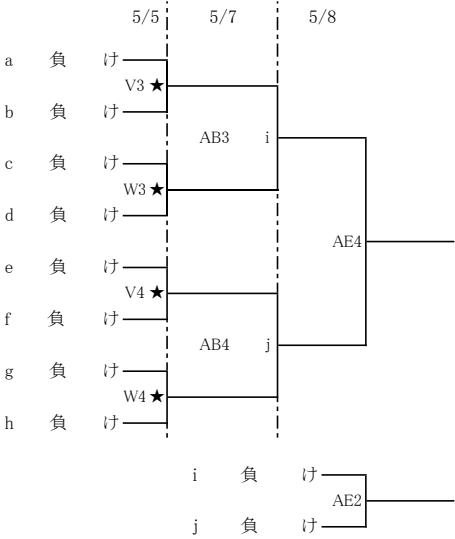
令和4年度 福岡県高等学校総合体育大会バスケットボール競技大会中部ブロック予選会
 (兼 令和4年度 全国高等学校総合体育大会バスケットボール競技大会福岡県中部ブロック予選)
 (兼 第75回 全九州高等学校体育大会バスケットボール競技大会福岡県中部ブロック予選)

《男子組合せ》

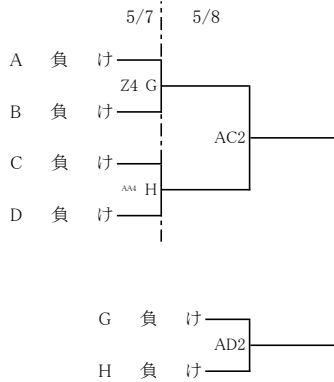


《男子順位決定戦》

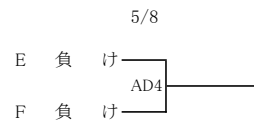
9位～12位決定戦



5位～8位決定戦



3位決定戦



《会場》

4月30日(土)	A 玄	洋	5月3日(火祝)	N・O 糸 島	5月7日(土)	Z・AA アクション福岡(メイン)
	B 光	陵		P・Q 福岡講倫館		AB アクション福岡(サブ)
	C 筑	紫	5月4日(水祝)	R 修猷館	5月8日(日)	AC・AD アクション福岡(メイン)
	D・E 福岡魁誠			S 福岡第一		AE アクション福岡(サブ)
5月1日(日)	F 香住丘			T 精華女子		
	G 玄洋		5月5日(木祝)	U 東海大福岡		
	H 新宮			V 福岡第一		
	I 須恵			W 福大大濠		
	J・K 福岡魁誠			X 精華女子		
	L 福岡講倫館			Y 東海大福岡		
	M 福岡女子					

《試合時間》

	試合開始	受付開始	保護者入場	TO会場入り
第1試合	9:00	8:00	8:30	8:30
第2試合	11:00	9:30	10:30	
第3試合	13:00	11:30	12:30	
第4試合	15:00	13:30	14:30	