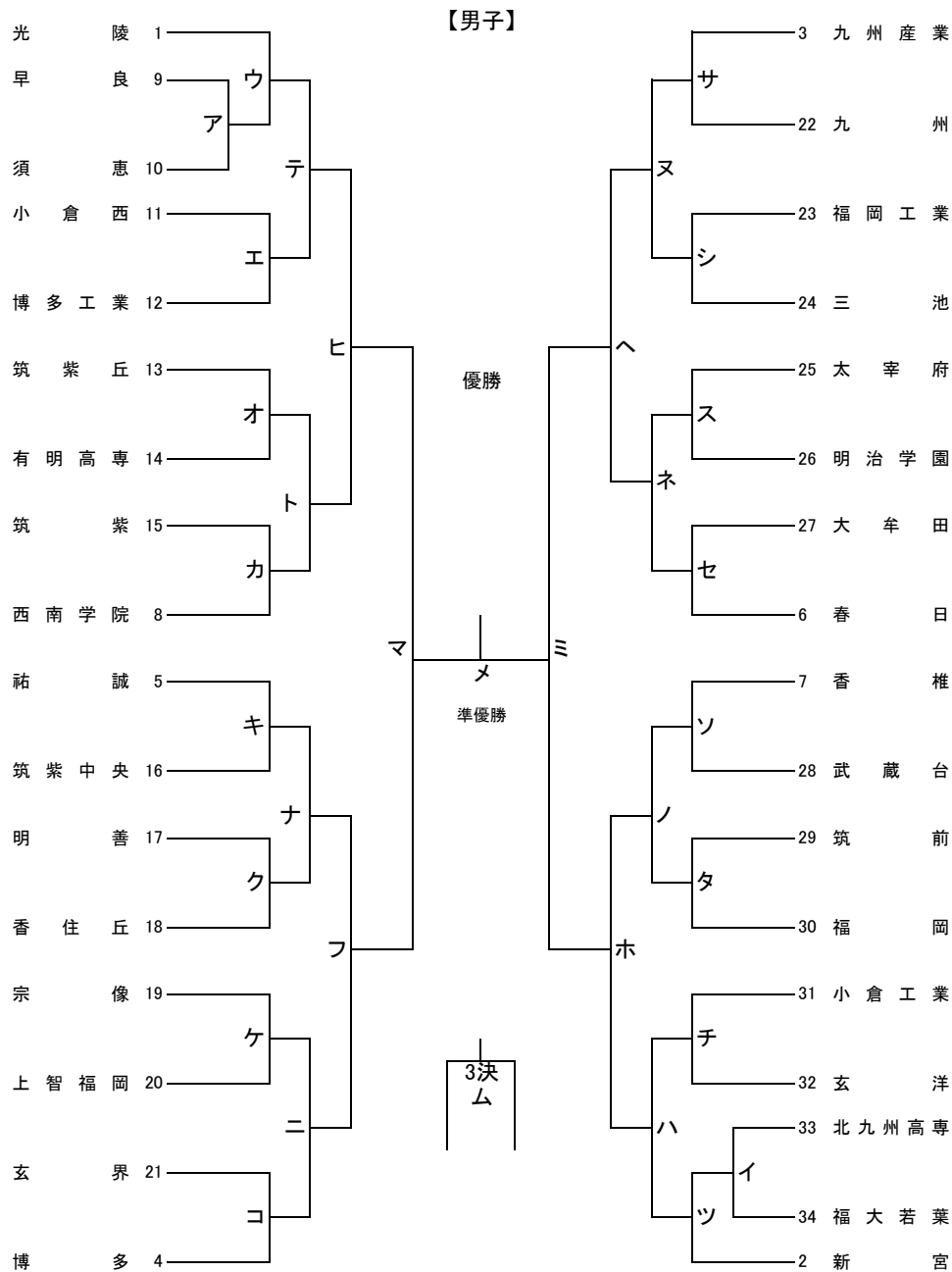


令和3年度福岡県高等学校総合体育大会ハンドボール競技選手権大会
 兼 第71回全九州高等学校ハンドボール競技大会福岡県予選会
 第72回全日本高等学校ハンドボール選手権大会福岡県予選会



5月15日(土)

	入館	試合	退館	アクションA	アクションB
1	8:45	10:00	11:30	ア	イ
2	9:10	11:10	12:40	オ	ス
3	10:20	12:20	13:50	ク	タ
4	11:30	13:30	15:00	A	B
5	12:40	14:40	16:10	H	D
6	13:50	15:50	17:20	E	F
7	15:00	17:00	18:30	G	C

試合時間(25-7-25)

5月16日(日)

	入館	試合	退館	アクションA	アクションB
1	8:45	10:00	11:30	ウ	エ
2	9:10	11:10	12:40	カ	キ
3	10:20	12:20	13:50	チ	コ
4	11:30	13:30	15:00	ケ	シ
5	12:40	14:40	16:10	サ	ソ
6	13:50	15:50	17:20	セ	ツ

試合時間(25-7-25)

5月22日(土)

	入館	試合	退館	照葉アリーナ	早良体育館	南体育館
1	8:00	10:00	11:30	J	I	K
2	9:10	11:10	12:40	M	N	L
3	10:20	12:20	13:50	P	ト	O
4	11:30	13:30	15:00	テ	ナ	又
5	12:40	14:40	16:10	ニ	ハ	ネ
6	13:50	15:50	17:20	ノ		

試合時間(25-7-25)

5月23日(日)

	入館	試合	退館	照葉アリーナ
1	8:45	10:00	11:30	Q
2	9:30	11:30	13:00	R
3	11:00	13:00	14:30	ヒ
4	12:30	14:30	16:00	フ

試合時間(30-10-30)

5月23日(日)

	入館	試合	退館	筑後広域
1	8:30	11:00	11:30	T
2	10:30	12:30	14:00	S
3	12:00	14:00	15:30	ホ
4	13:30	15:30	17:00	ヘ

試合時間(30-10-30)

5月29日(土)

	入館	試合	退館	福岡市民体育館
1	8:00	10:00	11:30	U
2	9:30	11:30	13:00	V
3	11:00	13:00	14:30	マ
4	12:30	14:30	16:00	ミ

試合時間(30-10-30)

5月30日(日)

	入館	試合	退館	福岡市民体育館
1	8:45	10:00	11:30	W
2	9:30	11:30	13:00	ム
3	11:00	13:00	14:30	X
4	12:30	14:30	16:00	メ

試合時間(30-10-30)

- ① 開始式・顧問ミーティングは行いません。
- ② 同点の場合は、第1延長後に7MTC(5人)を実施します。準々決勝以降は第2延長までを行い、その後7MTCを行う。
- ③ チームタイムアウトは合計3回まで請求(正規のルール通り)できます。
- ④ 選手変更・追加は初戦の1時間前までに本部に提出してください。以降の変更は認められません。
- ⑤ 試合球は初日が男子がモルテン、女子がミカサ。それ以降は交互に使用す。
- ⑥ 役員・選手登録証の提示が必要となります。
- ⑦ 試合時間は25-10-25で実施します。準々決勝、準決勝、3位決定戦、決勝は30-10-30で行います。
- ⑧ 第1試合のオフィシャルは、各コートの第3試合のチームでお願いします。
2試合目からは敗者チームでお願いします。

*** 今大会は無観客で行います。**
 (チームで動画配信をする場合は、2名のみ許可します。IDカードを携帯してください。)